

[4] ^{PM}

Brought to you by:
Robert's Diesel Works Inc.
906 West Gore St.
Orlando, FL. 32805
407-246-1597

CLASSIC



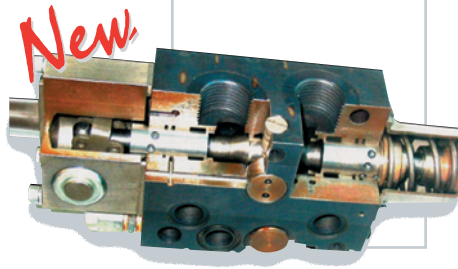
[elevate to the highest power] ^{pm}

[4] ^{PM}

ACCESSORI - ACCESSORIES - ACCESSOIRE - ZUBEHÖR - ACCESSORIOS



Radiocomando multifunzione Scanreco.
Scanreco multifunction radio control.
Radiocommande multifonctions Scanreco.
Funkfernsteuerung Scanreco.
Radiocontrol multifunción Scanreco.



Distributore idraulico proporzionale Hawe
Hawe proportional hydraulic control valve block
Distributeur hydraulique proportionnel Hawe
Proportionaler Steuerventilblock Hawe
Distribuidor hidráulico proporcional Hawe



Scambiatore di calore
Oil cooler
Échangeur de chaleur
Ölkühler
Cambiador de calor

[3]

- Prolunghe manuali con dispositivo LMU (opt)
- Manual extensions on crane and jib with LMU device (opt)
- Rallonges manuelles sur grue et antennes avec dispositif LMU (opt)
- Manuelle Verlängerungen am Kran und Zusatzknickarm mit LMU-Vorrichtung (opt.)
- Prolongas manuales sobre la grúa y antenas con dispositivo LMU (opt)

3 ANNI DI GARANZIA SULLE PARTI STRUTTURALI
3 YEARS OF WARRANTY ON THE STRUCTURAL PARTS
3 ANS DE GARANTIE SUR LES PARTIES STRUCTURELLES
3 JAHRE GARANTIE AUF STRUKTURBAUTEILE
3 AÑOS DE GARANTÍA POR LAS PARTES ESTRUCTURALES

- Disponibile fino a 4 sfili idraulici
- Up to 4 hydraulic extensions available
- Jusqu'à 4 coulisses hydrauliques
- Bis zu 4 hydraulische Ausschübe erhältlich
- Disponible hasta 4 extensiones hidráulicas

PQS

SISTEMA DI VERNICIATURA DI QUALITÀ CERTIFICATA
CERTIFIED QUALITY PAINTING SYSTEM
SYSTEME DE VERNISSAGE DE QUALITÉ CERTIFIÉE
ZERTIFIZIERTES QUALITÄTS-LACKIERSYSTEM
SISTEMA DE BARNIZADO DE CALIDAD CERTIFICADA

EN12999

CONFORME ALLE NORME DI SICUREZZA EU
IN ACCORDANCE TO THE EU SAFETY STANDARDS
CONFORME AUX NORMES DE SECURITE EU
GEMÄß EU SICHERHEITSRICHTLINIEN
CONFORME CON LAS NORMAS DE SEGURIDAD EU

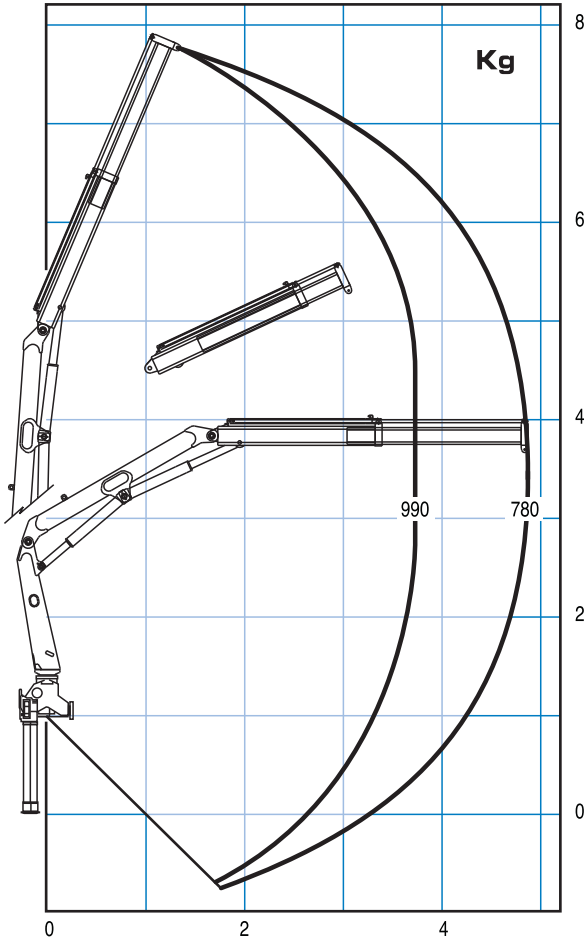
- Bracci stabilizzatori a sfilo manuale, allargabili fino a 3.55 m
- Stabilizers with manual extension, extendable up to 3.55 m
- Bras stabilisateurs à coulisse manuelle, élargissable jusqu'à 3.55 m
- Stützarme mit manuellem Ausschub, ausziehbar bis auf 3.55 m
- Brazos estabilizadores con extensión manual que ofrecen un alcance máximo de 3.55 m

- Martinetti stabilizzatori rotanti manuali
- Manual tilting outriggers
 - Vérins pivotant manuellement
 - Manuell schwenkbare Abstützylinder
 - Brazos estabilizadores rodantes manuales

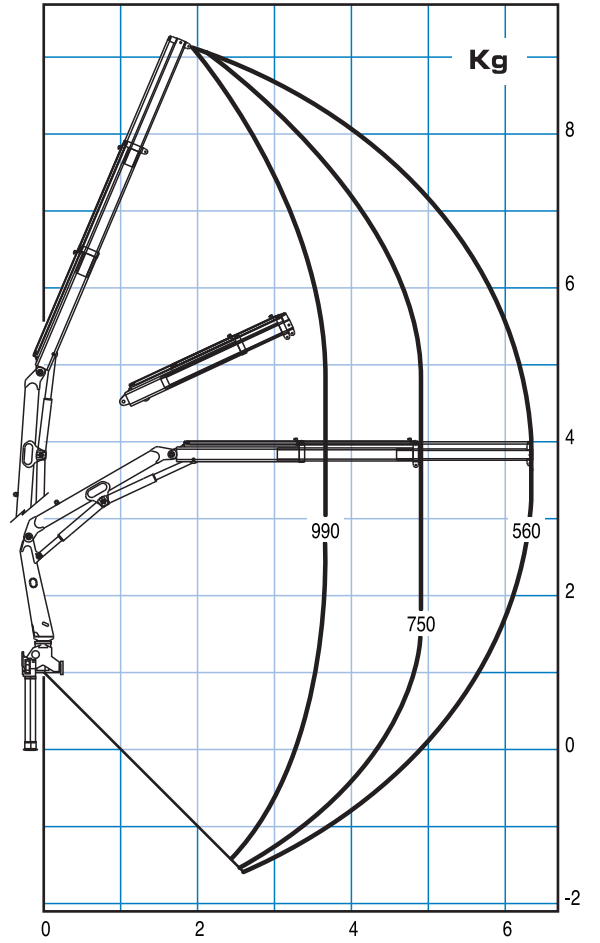


CLASSIC

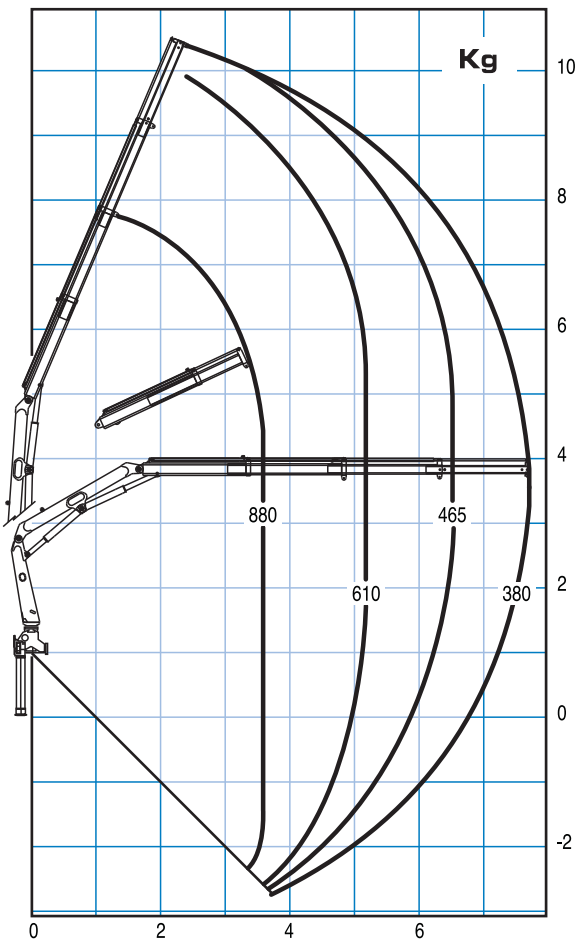
4021



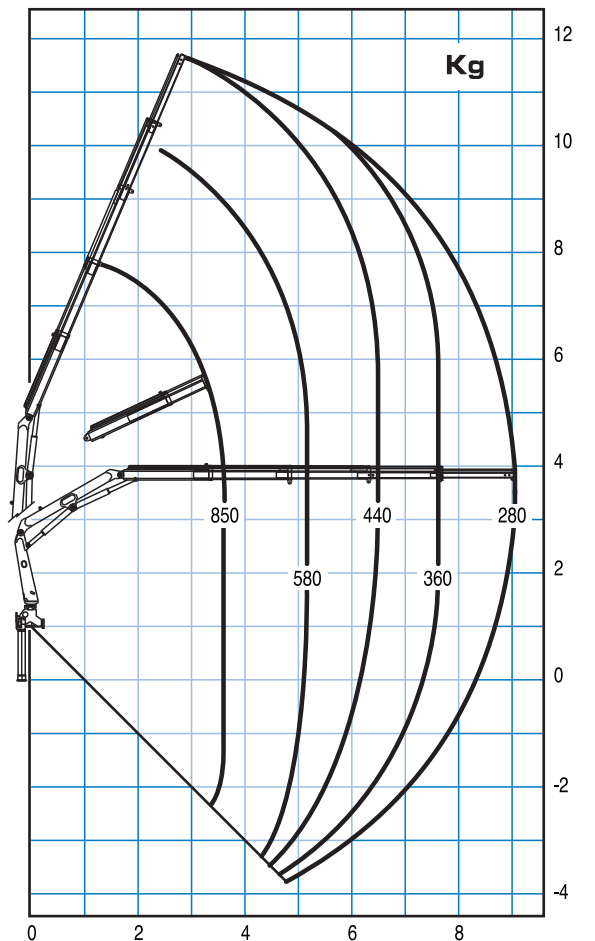
4022

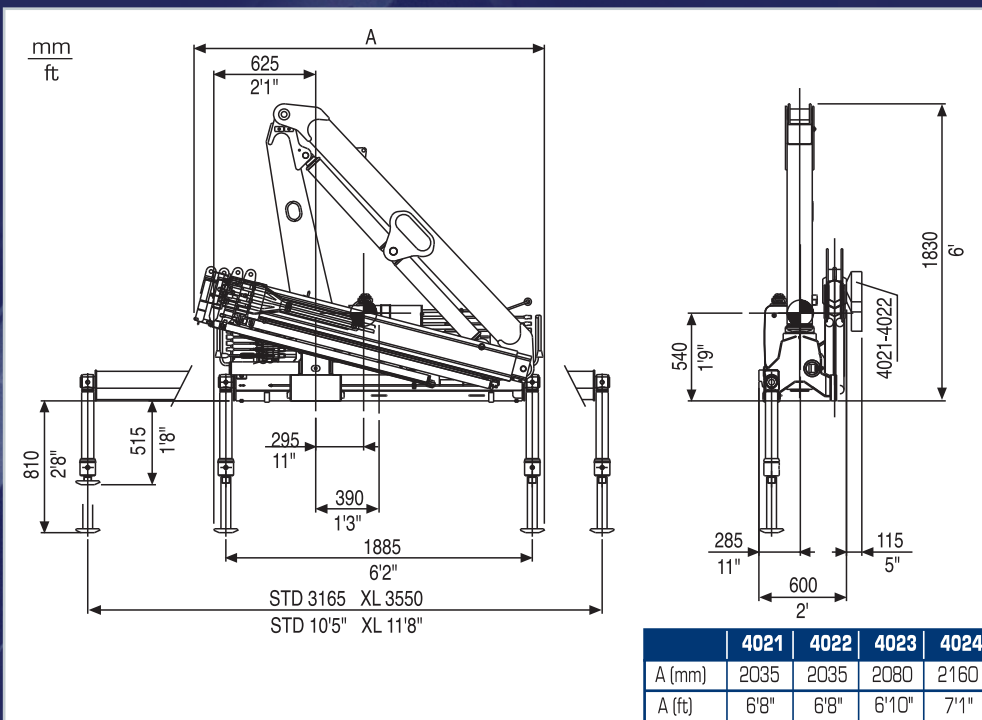


4023



4024





		4021	4022	4023	4024	
Momento di sollevamento massimo - Maximum lifting moment - Moment de levage maxi - Max. Lastmoment Momento del elevación máxima	tm	3,9	3,8	3,3	3,2	
Sbraccio oleodinamico - Maximum hydraulic reach Allongement hydraulique - Hydraulische Reichweite, Standard - Alcance hidráulico orizzontale - horizontal - horizontal - horizontal verticale - vertical - vertical - vertical	m	5,00	6,40	7,60	8,85	
	m	7,80	9,15	10,40	11,65	
Sbraccio con prolunghe - Maximum reach with manual extensions - Allongement avec rallonges manuelles - Reichweite, manuelle Verlängerungen - Alcance con prolongas manuales	m	9,10	9,10	9,10	-	
	m	11,70	11,70	11,70	-	
Impianto oleodinamico - Hydraulic system - Circuit hydraulique - Hydraulikanlage - Sistema hidráulico portata raccomandata - recommended oil flow débit recommandé - empfohlene Fördermenge caudal requerido	l/min	10	10	10	10	
	pressione massima - rated pressure - pression maxi - Max Betriebsdruck - presión máxima	Mpa	24,5	24,5	24,5	24,5
	capacità del serbatoio - tank capacity - capacité du réservoir - Tankinhalt - capacidad del depósito de aceite	l	38	38	38	38
Gruppo di rotazione - Slewing system - Rotation - Schwenksystem - Sistema de giro	coppia di rotazione - slewing moment - couple de rotation - Schwenkmoment - momento de giro	kNm	4,5	4,5	4,5	4,5
	pendenza massima di lavoro - max. working heel - devers maxi de travail - Max Arbeitsneigung - inclinación máxima de trabajo	%(°)	7(4)	7(4)	7(4)	7(4)
	Peso della gru standard - Standard crane weight Poids de la grue standard - Eigengewicht - Peso de la grúa est.	Con serbatoio non rifornito - Empty oil tank - reservoir huile non garni - Öltank leer - deposito de aceite vacío	kg	530	570	600

**DICHIARAZIONE DI CONFORMITÀ DEL PRODUTTORE
DECLARATION OF CONFORMITY OF THE MANUFACTURER
DECLARATION DE CONFORMITE DU PRODUCTEUR
KONFORMITÄTSERKLÄRUNG DES HERSTELLERS
DECLARACIÓN DE CONFORMIDAD DEL PRODUCTOR**



Cremagliera
Slewing by rack
Rotation avec crémaillère
Zahnstangenschwenkwerk
Rotación con cremallera de giro



Martineti stabilizzatori rotanti manuali
Manual tilting outriggers
Vérins pivotant manuellement
Manuell schwenkbare Abstützylinder
Brazos estabilizadores rodantes manuales



Bracci stabilizzatori a sfilo manuale
Manual outrigger booms
Bras stabilisateur à extension manuelle
manueller Auszug des Abstützauslegers
Brazos estabilizadores a salida manual

Tutte le gru PM sono coperte da polizza assicurativa internazionale per la responsabilità verso terzi.

All PM Cranes are covered by international insurance policy for civil liability third party.

Toutes les grues sont couvertes par une police d'assurance internationale de responsabilité civile envers tiers.

PM Krane sind durch eine internationale Haftpflichtversicherung gegen Dritte abgesichert.

**Technische Änderungen vorbehalten
Todas las grúas PM cuentan con una póliza de seguros internacional contra las responsabilidades civiles hacia terceros.**

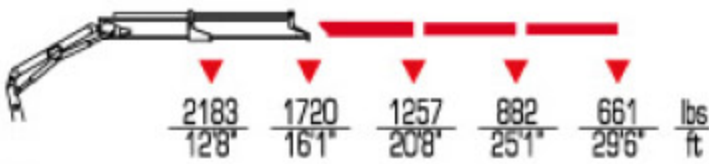
**Abbinamento gru/veicolo
Trucking crane combination
Accouplement grue/véhicule
Acoplamiento grúa con vehículo
Kran zusammen mit LKW**

PTT/G.V.W.	4	PTT: Peso totale a terra - G.V.W. P.T.A.C. - Peso total del vehículo LKW Gesamtgewicht
3,5 ton		
5,0 ton		
6,0 ton		2 stabilizzatori STD 2 outriggers STD
6,5 ton		2 stabilisateurs STD 2 Abstützungen STD
7,5 ton		2 gatos de apoyo STD
8,0 ton		
10,0 ton		
12,0 ton		2 stabilizzatori XL 2 outriggers XL
13,5 ton		2 stabilisateurs XL 2 Abstützungen XL
15,0 ton		2 gatos de apoyo XL
18,0 ton		
19,0 ton		4 stabilizzatori 4 outriggers
26,0 ton		4 stabilisateurs 4 Abstützungen
32,0 ton		4 gatos de apoyo

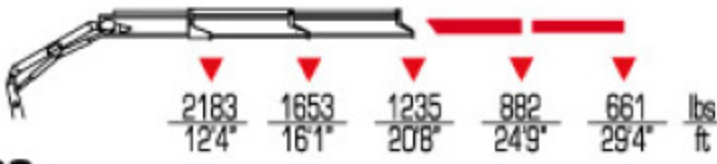
[4]



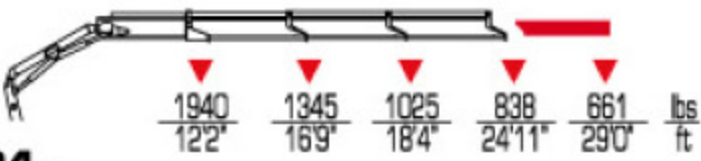
4021



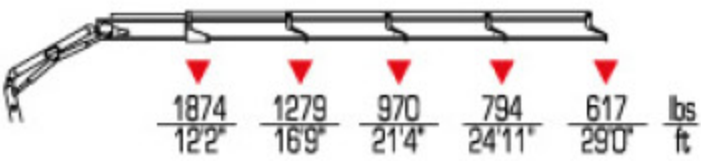
4022



4023



4024



	ft lbs	gals /min	Psi	°	lbs ST			
4021	27850	3	3550	360	1170	7'1"	5'	2'
4022	27120	3	3550	360	1260	7'1"	5'	2'
4023	23510	3	3550	360	1320	7'1"	5'	2'
4024	22780	3	3550	360	1370	7'1"	5'	2'