

[48 SP] PM

KnuckleBoom 48 Ton Crane

[48 SP] PM



PLATINUM

PLATINUM

KnuckleBoom 48 Ton Crane Models.

- KnuckleBoom 48 Ton Crane Model 48024 SP Max Lift 7050 Max Reach 39'6
- KnuckleBoom 48 Ton Crane Model 48025 SP Max Lift 5290 Max Reach 47'3
- KnuckleBoom 48 Ton Crane Model 48026 SP Max Lift 4080 Max Reach 54'6
- KnuckleBoom 48 Ton Crane Model 48028 SP Max Lift 2420 Max Reach 69'11

- KnuckleBoom 48 Ton Crane Model 48024 SP + J903.20 Max Lift 1870 Max Reach 73'2
- KnuckleBoom 48 Ton Crane Model 48024 SP + J904.20 Max Lift 1610 Max Reach 79'3
- KnuckleBoom 48 Ton Crane Model 48024 SP + J703.20 Max Lift 1430 Max Reach 80'1

Our PM cranes are comparable to all fassi, cormach, hiab, palfinger, atlas, amco veba, heila, jabco or imt cranes.



[elevate to the highest power] PM

Brought to you by:  
 Robert's Diesel Works Inc.  
 906 West Gore St.  
 Orlando, Fl. 32805  
 407-246-1597



Brought to you by:  
 Robert's Diesel Works Inc.  
 906 West Gore St.  
 Orlando, Fl. 32805  
 407-246-1597



[elevate to the highest power] PM

Cod. 836.929 ED. '07

# [48 SP] <sup>PW</sup>

# [3]

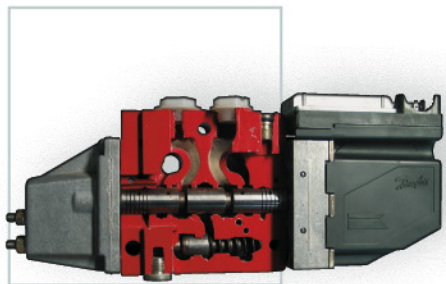
3 YEARS OF WARRANTY ON THE STRUCTURAL PARTS  
3 AÑOS DE GARANTÍA POR LAS PARTES ESTRUCTURALES



## EVERYTHING YOU EVER WANTED - TODO LO QUE HA SIEMPRE DESEADO



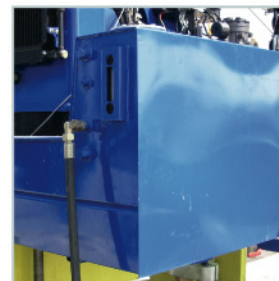
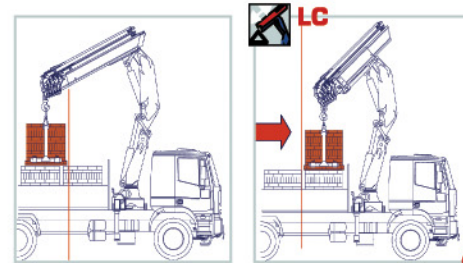
- Scanreco/Hetronic multifunction radio control.
- Radiocontrol multifunción de serie Scanreco/Hetronic.



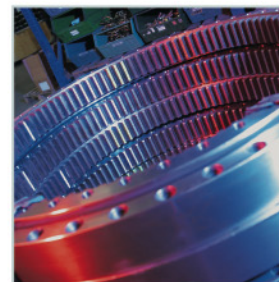
- DANFOSS proportional hydraulic control valve block.
- Distribuidor hidráulico proporcional DANFOSS.

- Multifunction radio control  
Radiocontrol multifunción
- Proportional hydraulic control valve block  
Distribuidor hidráulico proporcional
- Oil cooler  
Enfriador de aceite
- Slewing ring and reduction gear units  
Giro de la corona con motoreductor
- Hydraulic outrigger booms  
Brazos estabilizadores a salida hidráulica
- Extension sequence boom  
Salida secuencial de los brazos
- Slewing valve  
Kit bloqueo de rotación
- Double connecting rods  
Doble biela
- LC execution  
Configuración LC

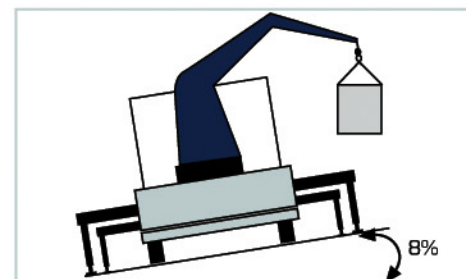
- PM crane in LC version, with first hydraulic retractable boom, optimizes the load positioning close to the column, and makes easy the placement of heavy and bulky loads.
- En la versión LC, el primero brazo se recoge hidráulicamente, así que permite de elevar, mover y también colocar material pesado y de grande tamaño cerca de la columna.



- 66 GALS SHAPED TANK FOR QUICK AND COMPACT INSTALLATION.
- DEPÓSITO PERFILADO DE 250 LITROS PARA UNA INSTALACIÓN RÁPIDA Y COMPACTA



- MAXIMUM FREEDOM OF MOVEMENT thanks to continual 360° rotation on support.
- MÁXIMA LIBERTAD DE MOVIMIENTOS gracias a la rotación continua a 360° sobre la chumacera.



- FULL HOISTING AND ROTATION CAPACITY UP TO AN 8% INCLINATION OF THE LORRY; this performance is guaranteed by the double reducer rotary system.
- COMPLETA CAPACIDAD DE ELEVACIÓN Y ROTACIÓN HASTA UNA INCLINACIÓN DEL CAMIÓN DEL 8%; el sistema rotatorio de doble reductor garantiza esta prestación.

# PQS

CERTIFIED PAINTING QUALITY SYSTEM  
SISTEMA DE BARNIZADO DE CALIDAD CERTIFICADA



# EN12999

IN ACCORDANCE TO THE EU SAFETY STANDARDS  
CONFORME CON LAS NORMAS DE SEGURIDAD EU

- EXTENDING JIB WITH NEGATIVE ANGLE, allows unloading towards doors or openings at ground level.
- PAQUETE EXTENSIÓN BRAZOS CON ÁNGULO NEGATIVO, permite la descarga a través de las puertas o aberturas a nivel del terreno.

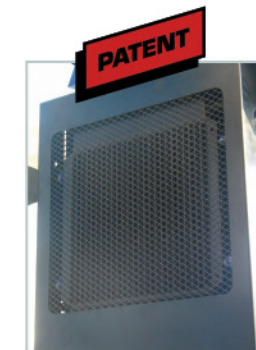
- UP TO 8 HYDRAULIC EXTENSIONS AVAILABLE with sequential extension exit device guaranteed for maximum speed and protection of integrity of the jib itself.
- DISPONIBLE HASTA 8 EXTENSIONES HIDRÁULICAS con dispositivo de salida de las extensiones en secuencia, garantizado para la máxima velocidad y para proteger la integridad del brazo.

# IIAT

DECLARATION OF CONFORMITY OF THE MANUFACTURER  
DECLARACIÓN DE CONFORMIDAD DEL PRODUCTOR



- MAXIMUM SAFETY DURING STABILISATION thanks to the bilateral membrane push button control panel.
- MÁXIMA SEGURIDAD DURANTE LA ESTABILIZACIÓN gracias a la botonera de membrana bilateral.



- HEAT EXCHANGER INTEGRATED IN THE COLUMN to prevent positioning near to the driver's cab, damage or obstruction during movement; it also has a by-pass system that prevents breakage in case of obstruction.
- INTERCAMBIADOR DE CALOR INTEGRADO EN LA COLUMNA para evitar que se posicione cerca de la cabina del conductor, así como para evitar que se produzcan daños u obstrucciones durante los desplazamientos; dispone también de un sistema de bypass que evita la rotura en caso de obstrucción.

- ELECTRO-HYDRAULIC DISTRIBUTOR also equipped with manual activation for stabilisation and preparation for additional traverse.
- DISTRIBUIDOR ELECTROHIDRÁULICO equipado también con accionamiento manual para la estabilización y predisposición para el travesaño suplementario.



- MAXIMUM CONTROL thanks to the PM Power Tronic electronic system.
- MÁXIMO PODER DE CONTROL gracias al sistema electrónico PM Power Tronic.

OPTIONAL



- JIB WITH 20° NEGATIVE ANGLE.
- ANTENA DE ÁNGULO NEGATIVO DE 20°.

# new



- WINCH ROTZLER, electronic managed, with loading capacity of 5510 lbs at 1<sup>st</sup> layer.
- CABRESTANTE ROTZLER controlado electrónicamente, capacidad 2500 kgs a la primera capa.

# PLATINUM





**[en]** PM Power Tronic is a **management system** that is not only a moment control device but a real **on-board computer** that is capable of managing the highest performance in the safest conditions possible.

**[es]** Power Tronic es un **sistema de gestión** que no sólo sirve como limitador de momento de la grúa sino que constituye un auténtico **ordenador de bordo** capaz de gestionar con la máxima seguridad las prestaciones más elevadas.



transmite mediante símbolos muy sencillos que permiten comprender fácilmente la **condición operativa** de la grúa.

**MÁXIMA LIBERTAD DE MANIOBRA**  
PM Power Tronic garantiza la máxima **libertad de movimiento** y una **seguridad absoluta** aun cuando se realizan operaciones al límite de la capacidad de elevación, gracias al alto número de **sensores** presentes en la grúa. PM Power Tronic es el único sistema que utiliza

**sensores analógicos** no sólo para determinar la presión en el interior de los gatos sino también para leer los **ángulos** de todas las articulaciones y la **temperatura** del aceite.

**PLUS AUTOMÁTICO**  
En las grúas dotadas de este dispositivo, gracias a un **software** especial, PM Power Tronic garantiza automáticamente, en caso de necesidad, un notable **incremento** de la capacidad de elevación

y de la **sensibilidad** de maniobra.

**RADIOMANDOS CON DISPLAY**  
Las grúas equipadas con sistema PM Power Tronic vienen de serie con **radiomandos** de nueva generación (**TWO WAY COMMUNICATION**) que muestran en el display toda la información procedente de la grúa, de modo que el operador tiene el **control completo** de la grúa, cualquiera sea el punto donde está trabajando.

## PM POWER TRONIC

**[en]**  
**ELECTRONIC EQUIPMENT**

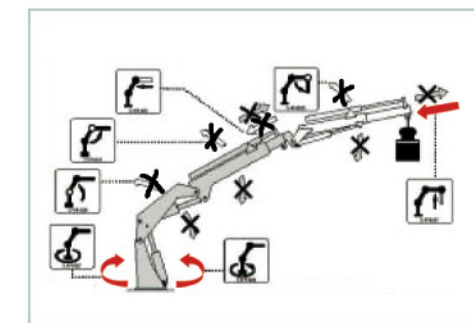
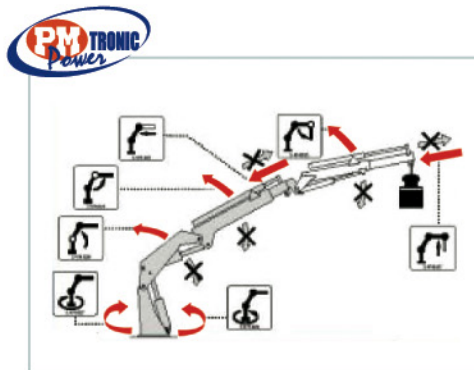
PM Power Tronic has been developed with the **CAN-BUS** technology (**Data Transmission at an extremely high speed**) and built using components of unparalleled **quality** used in the most advanced fields of electronic equipment.

**MAN/MACHINE DIALOGUE**

PM Power Tronic is the first system fitted to a crane that features a **graphic LCD** to provide all information elaborated by the system in real time and in a "**USER FRIENDLY**" manner. All information is given by means of icons that make it easy to understand the **operating conditions** of the crane.

**MAXIMUM FREEDOM OF MOVEMENT**

PM Power Tronic guarantees the utmost **freedom of movement** and **absolute safety** even when performing work in threshold lifting conditions, thanks to the many **sensors** fitted on the crane. PM Power Tronic is the only system employing **analogue sensors** not only for detecting pressure inside the cylinders but also for detecting the **angle** of all articulations and the **temperature** of oil.



**AUTOMATIC PLUS**

In cranes featuring this device, PM Power Tronic, thanks to special **software**, guarantees whenever necessary and automatically a considerable **increase** of the lifting capacity and **sensitivity** of movement.

**RADIO CONTROLS WITH DISPLAY**

Cranes equipped with PM Power Tronic also feature **new generation** radio controls (**TWO WAY COMMUNICATION**) that display all information coming from the crane on the button strip. This means that the operator has **total control** over the crane irrespective of the position in which it is operating.

**[es]**  
**ELECTRÓNICA**

PM Power Tronic está realizado con tecnología **CAN-BUS** (**Sistema de transmisión de datos a altísima velocidad**) y con componentes de una **calidad** indiscutible, utilizados en los sectores más avanzados del campo electrónico.

**DIÁLOGO HOMBRE-MÁQUINA**

PM Power Tronic es el primer sistema presente en una grúa dotado de **display gráfico LCD** de serie, para ofrecer en tiempo real toda la información elaborada mediante el sistema denominado "**USER FRIENDLY**". Toda la información se

## NEW ELECTRONICALLY-CONTROLLED WINCHES NUEVOS CABRESTANTES DE GESTIÓN ELECTRÓNICA

**[en]**  
New electronically-controlled winches, developed by Rotzler with the cooperation of the **PM R & D Department**, are unequalled in terms of sensitivity, safety and sturdiness.

They are much more **compact** with respect to standard hydraulic winches and therefore call for much less space for installation. By virtue of the optimised design of the guiding unit, they guarantee **absolute precision** for load positioning. Thanks to the exchange of analogue information between **PM Power Tronic** and the **MCD (Measuring Control Device)**, you can install winches with a **high loading capacity** even on versions with several extensions. This is not possible with standard hydraulic winches that must be downgraded as the number of extensions increases.

The **new management software** for winches of the latest generation installed on PM cranes offers/features:

- \_ the **maximum loading capacity** in any configuration of the crane boom or jib;
- \_ **more protection of the crane structure**, thanks to control 'in real time'

- of the load lifted;
- \_ an **alert signal** when the overloading threshold or the last three layers of cable are reached;
- \_ **compensation for oscillation** of the crane and therefore better control over the load;
- \_ **lower routine maintenance requirements**, thanks to the high quality of the components.

**[es]**  
Los nuevos cabrestantes de gestión electrónica, desarrollados por Rotzler en colaboración con el **departamento de Investigación y Desarrollo PM**, son inigualables por su sencillez, seguridad y solidez. Son mucho más **compactos** que los cabrestantes hidráulicos normales, de modo que requieren mucho menos espacio para la instalación. Gracias al diseño optimizado de la unidad de conducción, garantizan una **precisión absoluta** en el posicionamiento de las cargas. El continuo intercambio de información analógica entre la centralita **PM Power Tronic** y el sistema **MCD (Measuring**





**Control Device**) permite, incluso en las versiones de grúas con varias extensiones, montar cabrestantes con **elevada capacidad de carga**, a diferencia de lo que ocurre con los cabrestantes hidráulicos normales, que deben desclasarse en relación con el aumento del número de extensiones.

El **nuevo software de gestión** de los cabrestantes de última generación montados en las grúas PM garantiza:

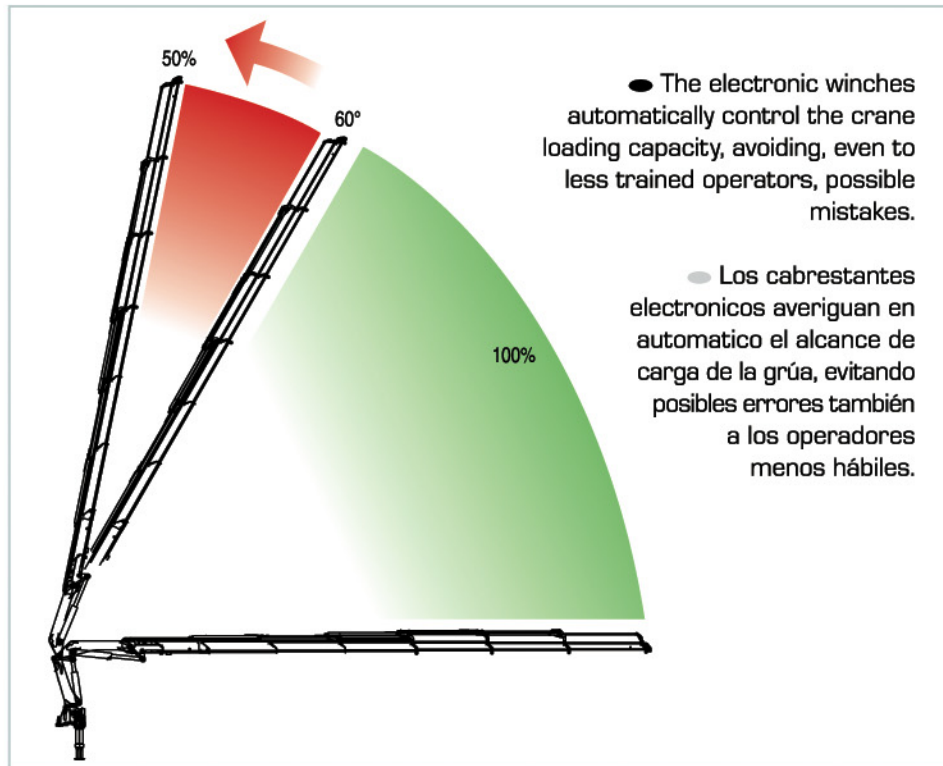
- \_ la **máxima capacidad de carga** con cualquier configuración del brazo de la grúa o de la antena;

- \_ una **mayor protección de la estructura de la grúa**, gracias al control en tiempo real de la carga levantada;

- \_ una **señal de alerta** cuando se alcanza el umbral de sobrecarga y cuando se alcanzan los últimos 3 estratos de cable;

- \_ la **compensación de las oscilaciones** de la grúa y, por ende, un mejor control de la carga;

- \_ un **menor mantenimiento ordinario**, gracias a la alta calidad de los componentes.



## NEW ELECTRONICALLY-CONTROLLED JIBS NUEVAS ANTENAS DE CONTROL ELECTRÓNICO

[en]

New PM hydraulic jibs, fitted to series featuring the PM Power Tronic, offer operators the possibility to reach negative angles of 20° with respect to the crane boom. This feature improves control over movements and can compensate for the flexure of materials caused by the loads lifted. The new PM electronically-controlled jibs offer the maximum performance in any crane boom position; thanks to the PM Power Tronic system, movement management is fully automatic to prevent dangerous tilting (for instance when the jib tilts beyond the vertical axis).

PM jibs with negative angle function are ideal for handling loads through doors or ground level openings with the utmost precision.



[es]

Las nuevas antenas hidráulicas PM, dotadas de PM Power Tronic de serie, ofrecen al operador la posibilidad de adoptar un ángulo negativo de 20° con respecto al brazo de la grúa. Esta característica asegura un mayor control operativo de los movimientos realizados y permite compensar perfectamente la flexión de los materiales inducida por las cargas levantadas.

Las nuevas antenas de control electrónico PM ofrecen las máximas prestaciones con cualquier configuración del brazo de la grúa; gracias al sistema PM Power Tronic, la gestión es totalmente automática y permite evitar condiciones de inclinación peligrosas (por ejemplo, si la inclinación de la antena supera la vertical). Las antenas PM con ángulo negativo son ideales para posicionar la carga a través de puertas o aberturas al nivel del suelo con la máxima precisión.

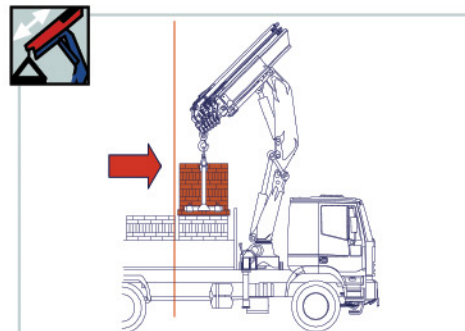
## [LC]

[en]

### LC (Long-Short) TELESCOPIC SYSTEM

The **LC System**, which has become part of the PM range, enables movement of telescopic booms within a 1<sup>st</sup> boom acting as a sheath. This is done using the same control of the boom extension cylinders and without altering the maximum outreach.

Approaching the column and raising the attachment point by approximately **80 cm** with respect to the loading surface optimises both load handling and positioning. The LC system does not reduce the extension stroke but on the contrary increases it, thus making the crane suitable for any loading position.

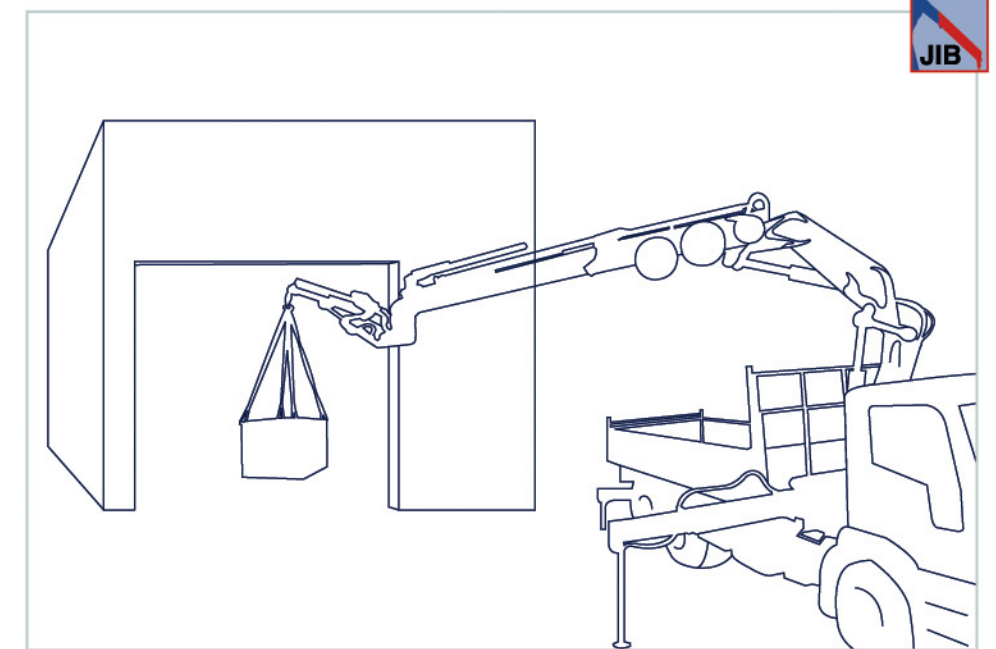


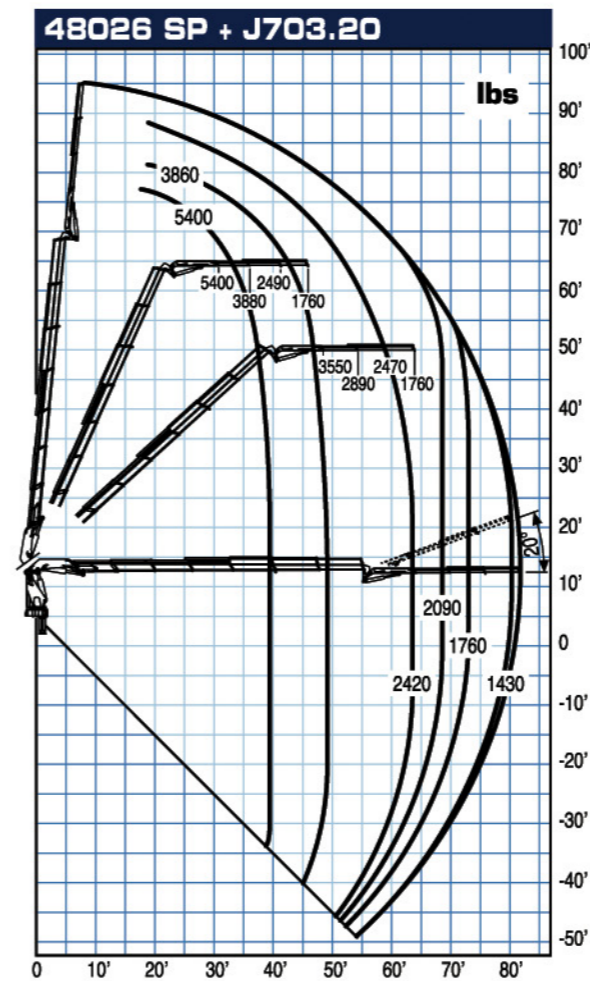
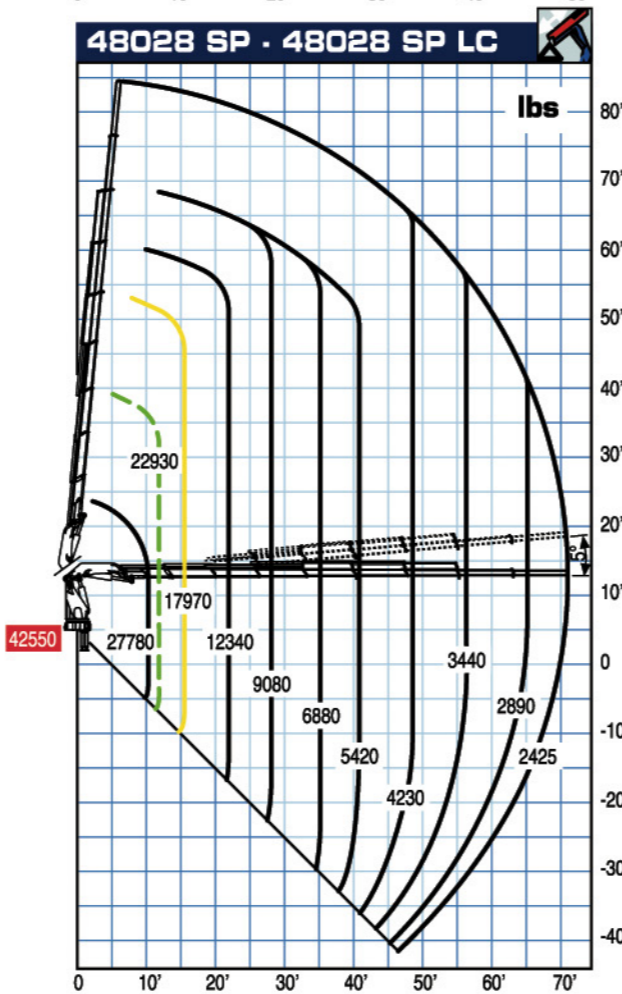
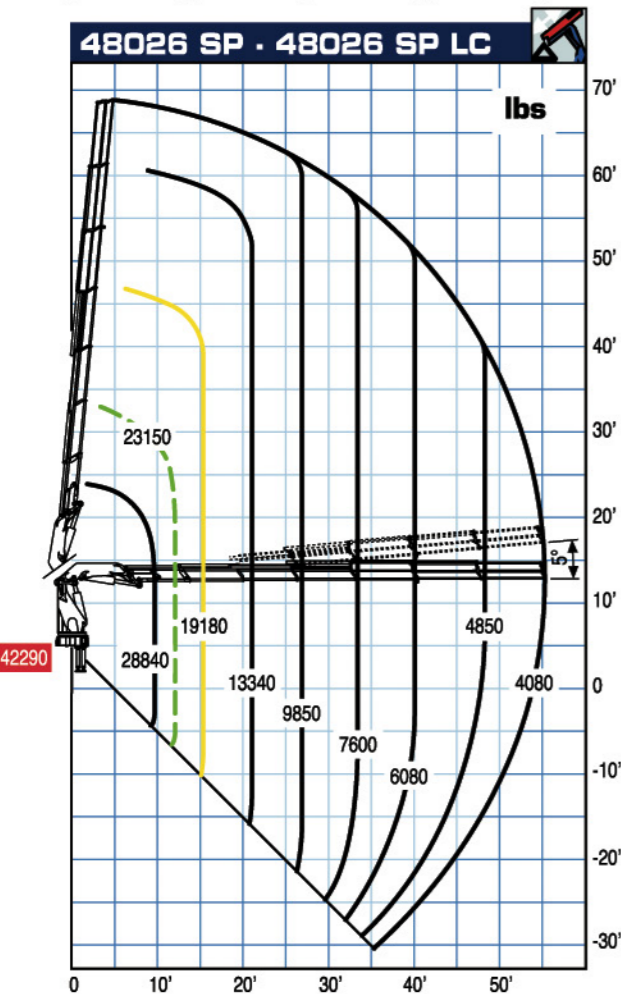
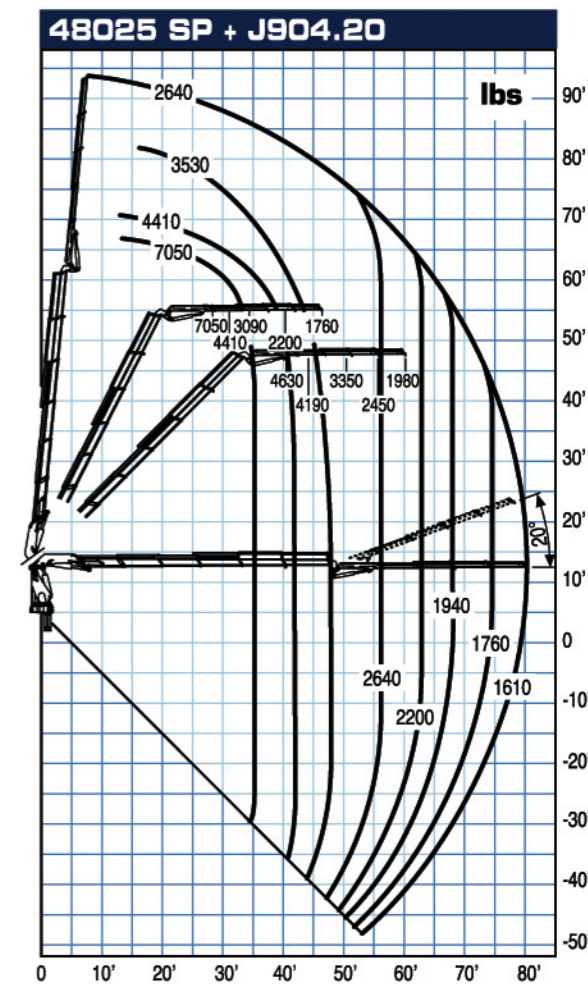
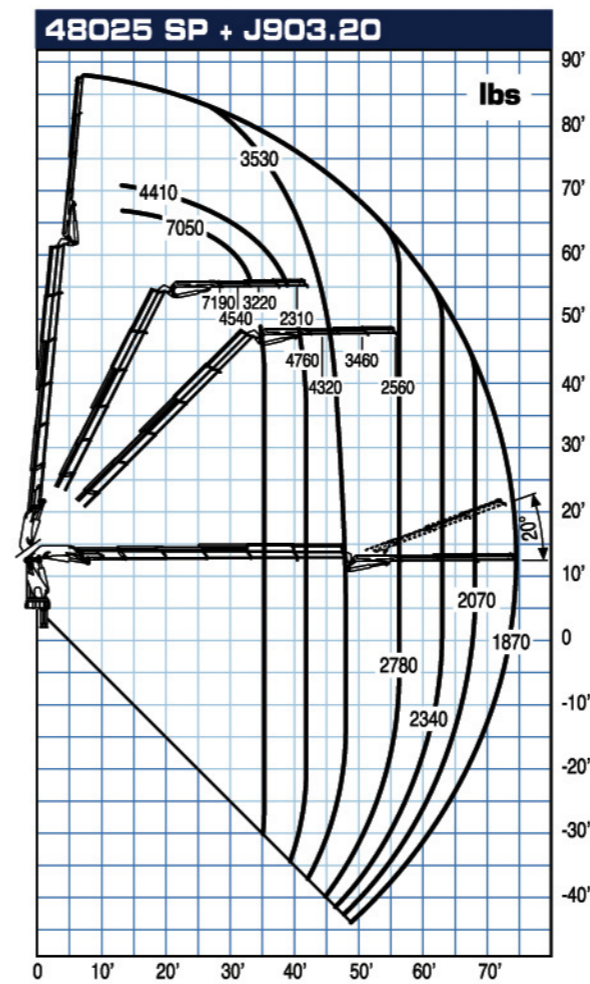
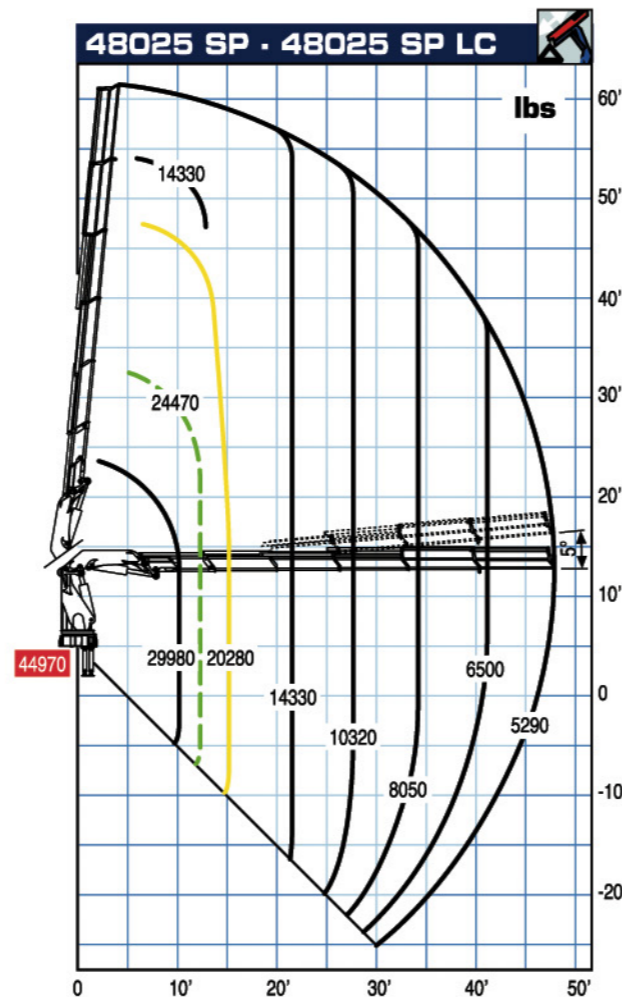
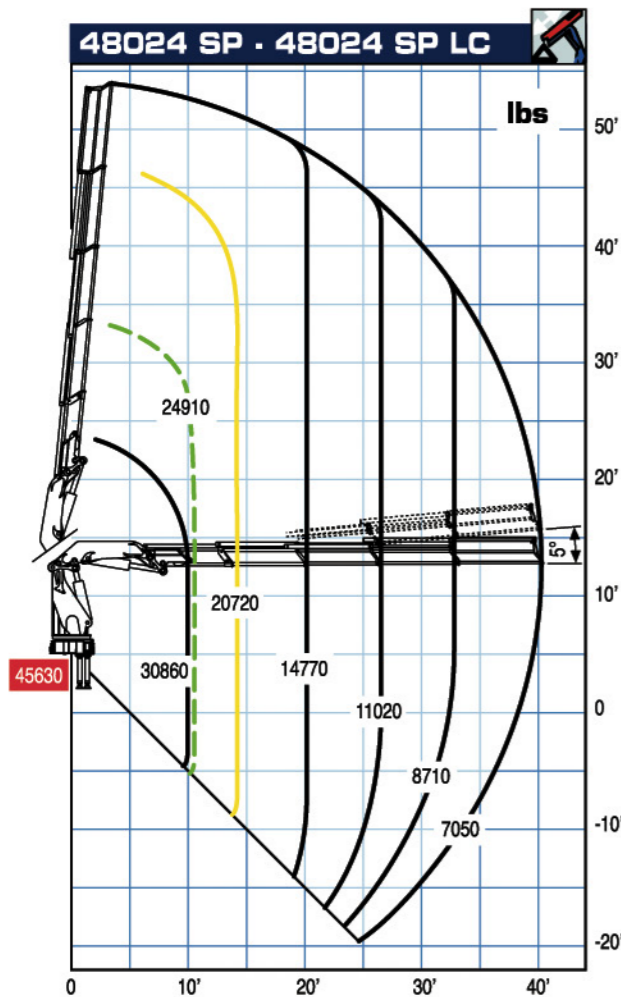
[es]

### SISTEMA TELESCÓPICO LC (Largo-Corto)

El **Sistema LC**, ya consolidado en la producción de PM, permite el desplazamiento de los brazos telescópicos dentro de un primer brazo a modo de vaina, utilizando el mismo mando de los gatos de esfido de los brazos y dejando invariada la distancia de alcance máximo. El acercamiento a la columna y el levantamiento del punto de enganche unos **80 cm** sobre el plano de carga permite optimizar tanto el desplazamiento como el posicionamiento de la carga. El sistema LC no limita el recorrido del esfido sino que lo amplía, de manera que la grúa resulta adecuada para afrontar cualquier posición de carga.

JIB





**Trucking crane combination  
Acoplamiento grúa con vehículo**

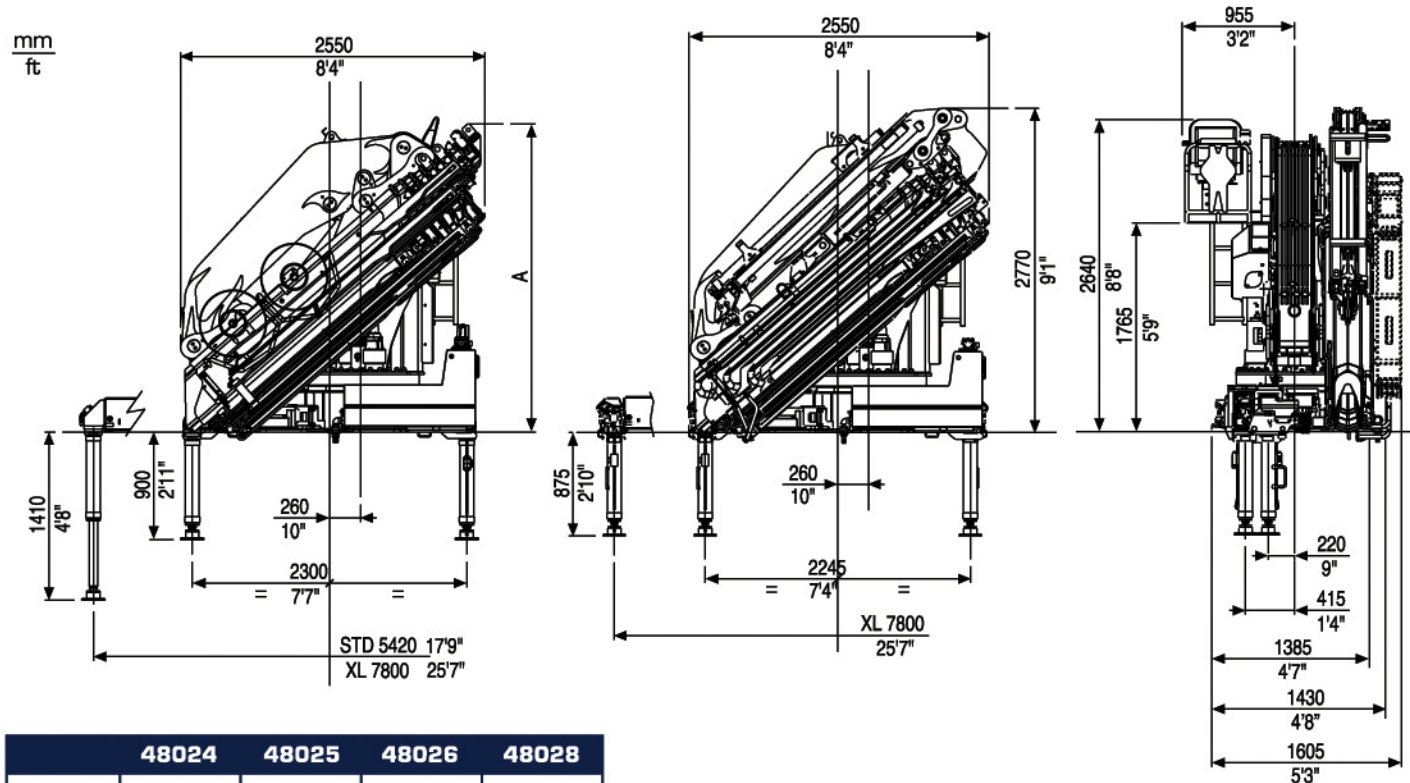
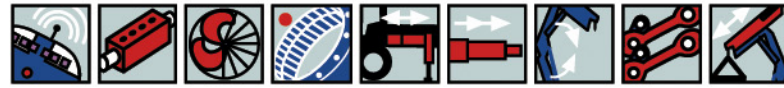
PTT/G.V.W.	48SP		4 outriggers
	26,0 ton		4 gatos de apoyo
	32,0 ton		
	44,0 ton		

**PTT:** G.V.W. - Peso total del vehículo

**All PM Cranes are covered by international insurance policy for civil liability third party.  
Todas las grúas PM cuentan con una póliza de seguros internacional contra las responsabilidades civiles hacia terceros.**

**Technical data can be revised without prior notice.  
Reservado el derecho de modificaciones**

- Max. nominal capacity with fixed hook.  
Capacidad máxima en el gancho fijo.
- Max. capacity from horizontal to vertical.  
Capacidad máxima en posición vertical.
- Only LC crane version.  
Solo con grúa en versión LC.



	48024	48025	48026	48028
A (mm)	2495	2495	2495	2585
A (ft)	8'2"	8'2"	8'2"	8'6"

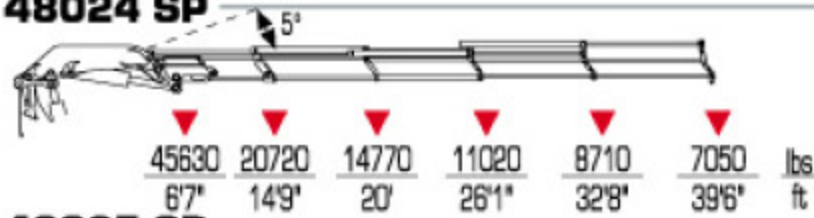
	48024	48025	48026	48028	48025 +J903	48025 +J904	48026 +J703		
<b>Maximum lifting moment</b> Momento del elevación máxima	ft lbs	305960	299450	286320	280010	-	-		
<b>Maximum hydraulic reach</b> Alcance hidráulico	horizontal - horizontal	ft	39'10"	47'7"	54'6"	70'6"	73'10"	79'7"	81'10"
	vertical - vertical	ft	53'6"	60'8"	68'3"	83'12"	83'4"	89'1"	95'2"
<b>Maximum reach with manual extensions</b> Alcance con prolongas manuales	horizontal - horizontal	ft	-	-	78'9"	78'9"	-	-	-
	vertical - vertical	ft	-	-	92'2"	92'2"	-	-	-
<b>Hydraulic system - Sistema hidráulico</b> recommended oil flow - caudal requerido	gals/min	21	21	21	21	21	21	21	
	rated pressure - presión máxima	Psi	4280	4280	4280	4280	3700	3700	3700
	tank capacity - capacidad del depósito de aceite	Gals	53	53	53	53	53	53	53
<b>Slewing system - Sistema de giro</b> slewing angle - ángulo de giro	°							continuous - continuo	
	slewing moment - momento de giro	ft lbs	39830	39830	39830	39830	39830	39830	39830
	max. working heel - inclinación máxima de trabajo	%(°)	8,7(5)	8,7(5)	8,7(5)	8,7(5)	0	0	0
<b>Standard crane weight - Peso de la grúa est</b> Empty oil tank - depósito de aceite vacío	lbs	10170	10670	11100	11780	12830	13010	12780	
	<b>LC version - LC version</b> Empty oil tank - depósito de aceite vacío	lbs	10450	10950	11380	12060	13110	13280	13050



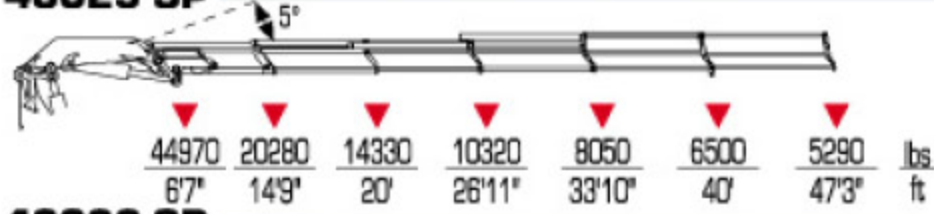
# [48 SP] [48 SP] LC



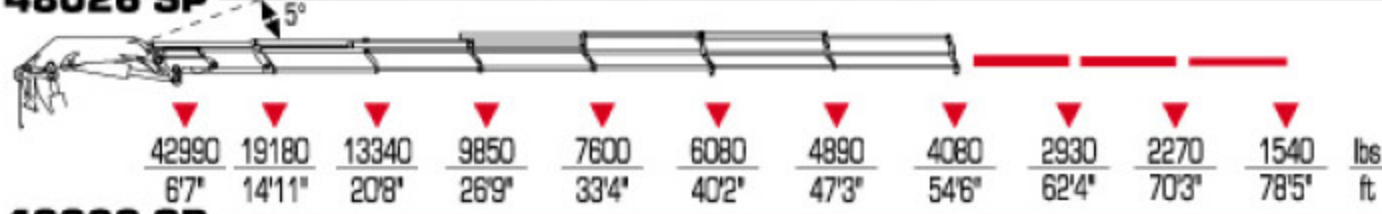
## 48024 SP



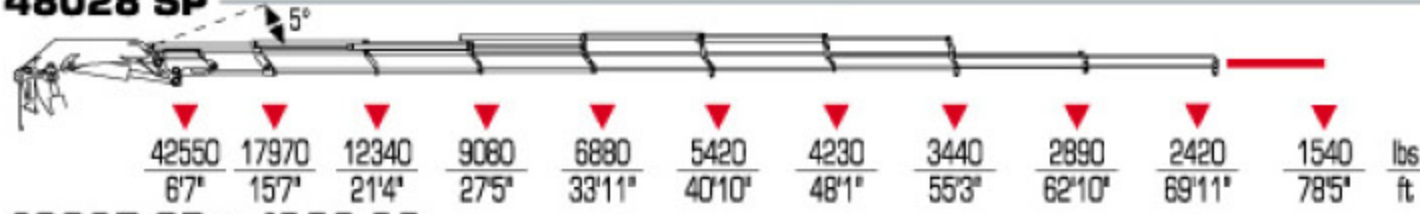
## 48025 SP



## 48026 SP



## 48028 SP



## 48025 SP + J903.20



## 48025 SP + J904.20



## 48026 SP + J703.20



	ft lbs	OIL gals/min	Psi
48024 SP	305960	21	4280
48025 SP	299450	21	4280
48026 SP	286320	21	4280
48028 SP	280010	21	4280
48025 SP + J903.20	-	21	3700
48025 SP + J904.20	-	21	3700
48026 SP + J703.20	-	21	3700

continuous  
continuo

lbs	ST	LC				
10740	11090	8'2"	8'2"	4'8"	48024 SP	
11240	11600	8'2"	8'2"	4'8"	48025 SP	
11680	12040	8'2"	8'2"	4'8"	48026 SP	
12410	12760	8'2"	8'2"	4'8"	48028 SP	
13400	13760	8'4"	9'2"	5'3"	48025 SP + J903.20	
13580	13930	8'4"	9'2"	5'3"	48025 SP + J904.20	
13360	13710	8'4"	9'2"	5'3"	48026 SP + J703.20	