

[45 SP] PM

[45 SP] PM

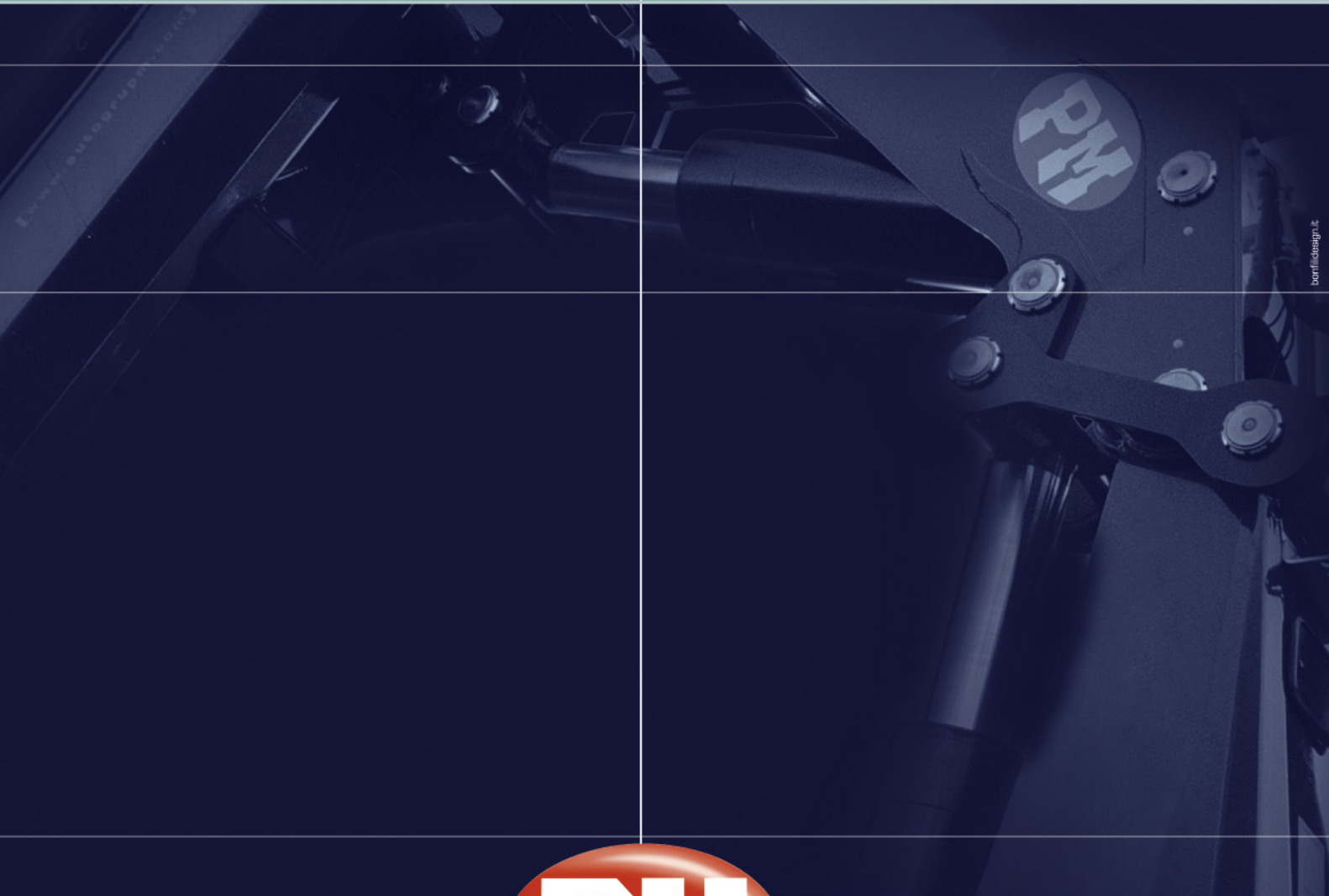
Brought to you by:  
Robert's Diesel Works Inc.  
906 West Gore St.  
Orlando, FL. 32805  
407-246-1597

[it] [en]

SILVER

[it] [en]

SILVER



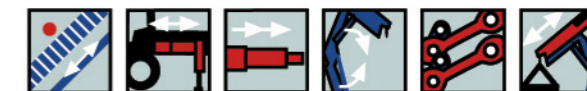
[elevate to the highest power] PM

Brought to you by:  
Robert's Diesel Works Inc.  
906 West Gore St.  
Orlando, FL. 32805  
407-246-1597

Conf. B34, 8/96 ED. '07



[elevate to the highest power] PM



POTENTE ED AFFIDABILE PER OGNI IMPIEGO - POWERFUL AND RELIABLE FOR EVERY USE

## Optional

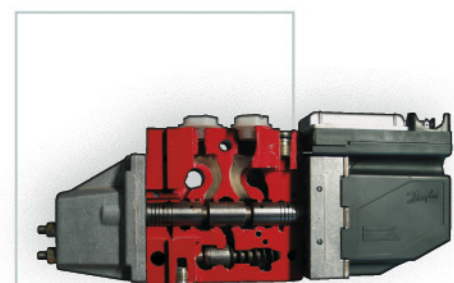
- Radiocomando multifunzione di serie Scanreco/Hetronic.
- Scanreco/Hetronic multifunction radio remote control.



SISTEMA DI VERNICIATURA DI QUALITÀ CERTIFICATA  
CERTIFIED PAINTING QUALITY SYSTEM



DICHIARAZIONE DI CONFORMITÀ DEL PRODUTTORE  
DECLARATION OF CONFORMITY OF THE MANUFACTURER



- Distributore proporzionale DANFOSS.
- DANFOSS proportional hydraulic control valve block.



- Scambiatore di calore
- Heat exchanger



- Verricello idraulico da 800 kg su antenna, fino a 1500 su gru.
- Hydraulic winches with a capacity ranging from 800 kg on jibs, up to 1500 kg on crane.

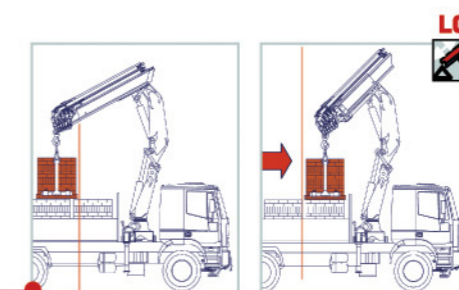


- Attivazioni alimentate con avvolgitubi
- Activations powered by means of hose winder.



3 ANNI DI GARANZIA SULLE PARTI STRUTTURALI  
3 YEARS OF WARRANTY ON THE STRUCTURAL PARTS

- DOPPIE BIELLE SUGLI SNODI PER MOVIMENTI COSTANTI E DI PRECISIONE.
- DOUBLE CONNECTING RODS ON THE POINTS OF ARTICULATION TO ENSURE CONSTANT AND ACCURATE MOVEMENTS.



- DISPONIBILE FINO A 8 ESTENSIONI IDRAULICHE con dispositivo di uscita sfilì sequenziale garantita per massima velocità e tutela dell'integrità del braccio stesso.
- UP TO 8 HYDRAULIC EXTENSIONS AVAILABLE with sequential extension exit device guaranteed for maximum speed and protection of integrity of the boom itself.

- Gru PM, versione LC, con primo braccio retraibile idraulicamente, agevola le movimentazioni ingombranti e gravose a corto raggio, ottimizzando anche le posizioni di carico sotto colonna.
- PM crane in LC version, with first hydraulic retractable boom, optimizes the load positioning close to the column, and makes easy the placement of heavy and bulky loads.

- Sistema PLUS: una riserva di energia per incrementare la potenza fino al 10%.
- PLUS system: extra energy to increase power by up to 10%.



CONFORME ALLE NORME DI SICUREZZA EU  
IN ACCORDANCE TO THE EU SAFETY STANDARDS

- Bracci stabilizzatori a sfilò idraulico
- Hydraulically extended outrigger booms



Cremagliera  
Slewing by rack

Bracci stabilizzatori a sfilò idraulico  
Hydraulic outrigger booms

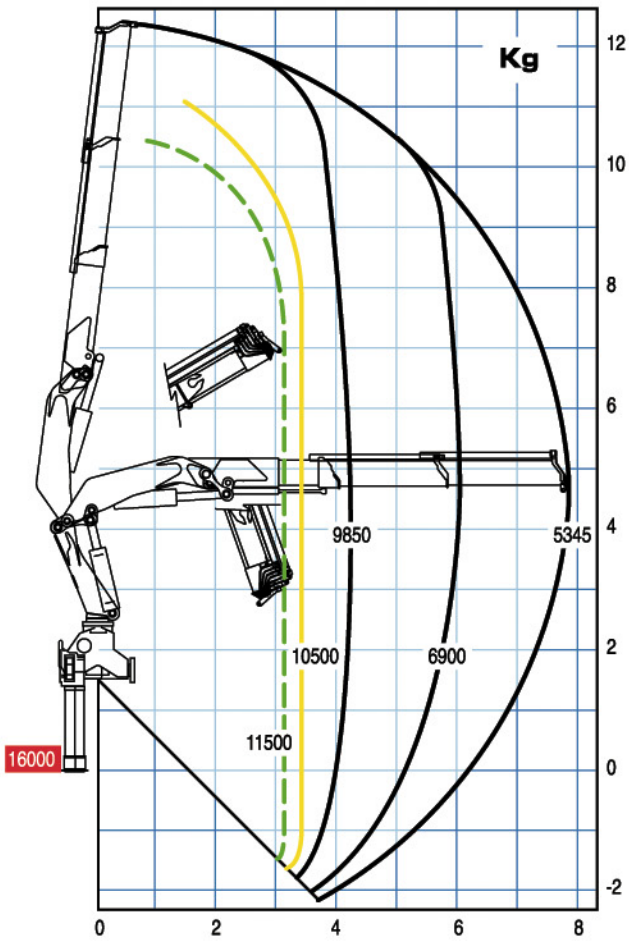
Uscita sequenziale sfilò bracci  
Extension sequence boom

Kit valvola di blocco rotazione  
Slewing valve

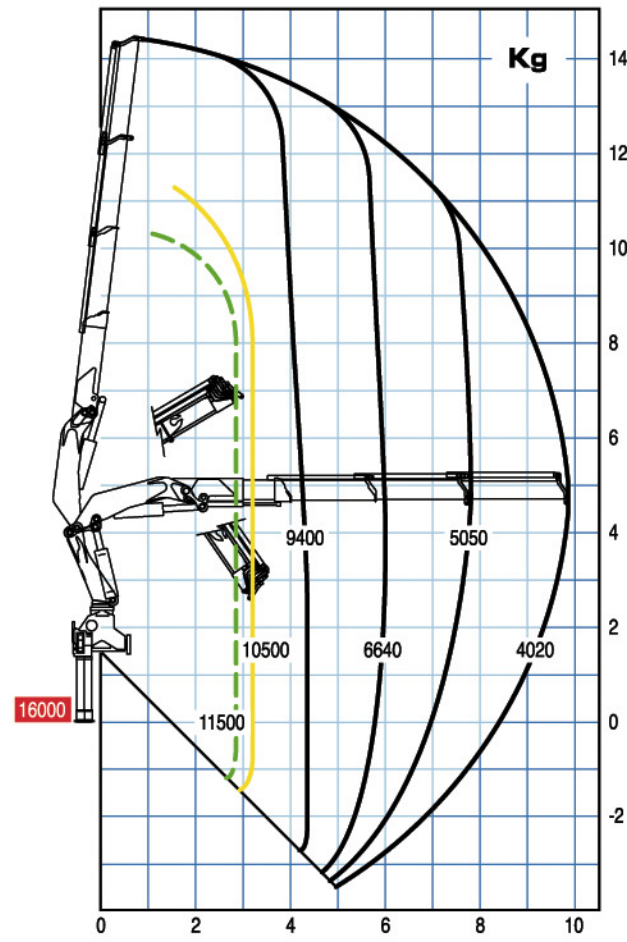
Doppia biella  
Double connecting rods

Configurazione LC  
LC execution

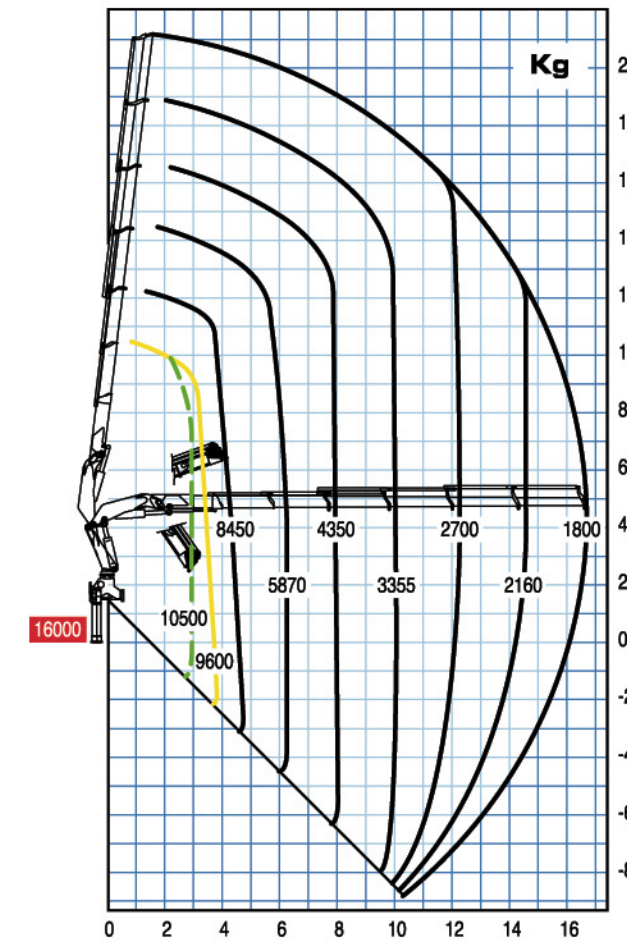
45022 SP - 45022 SP LC



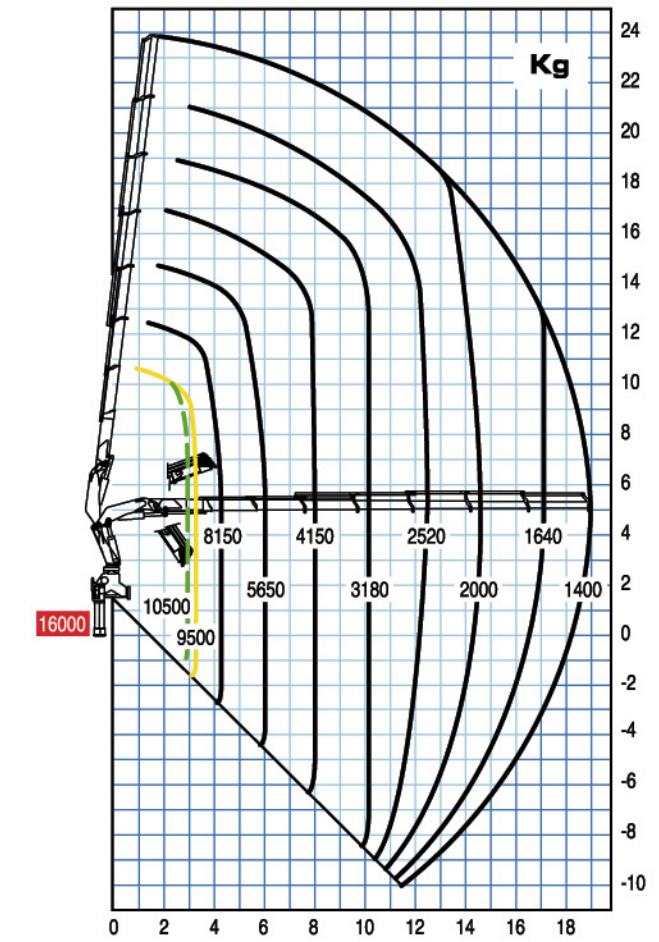
45023 SP - 45023 SP LC



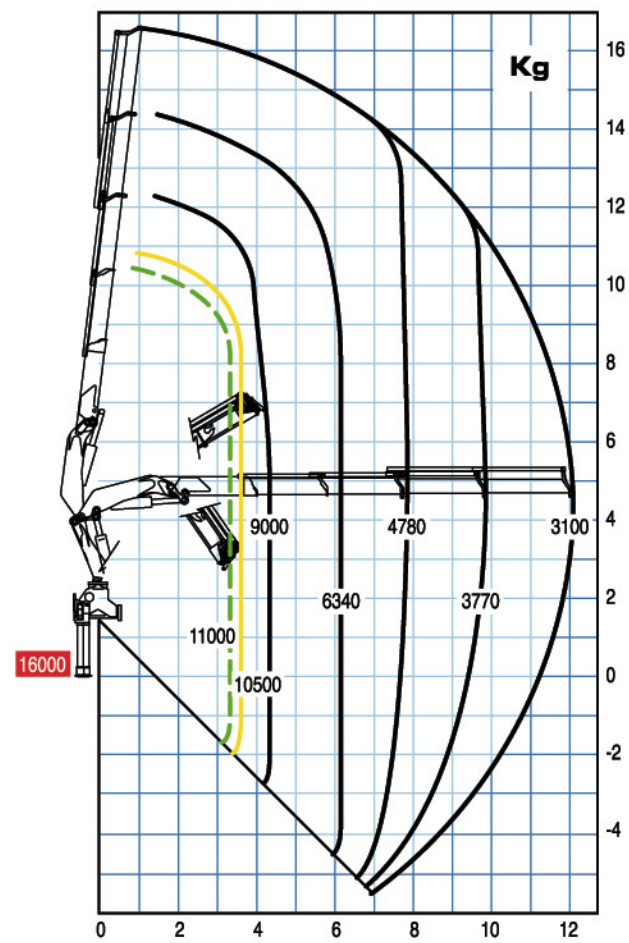
45026 SP - 45026 SP LC



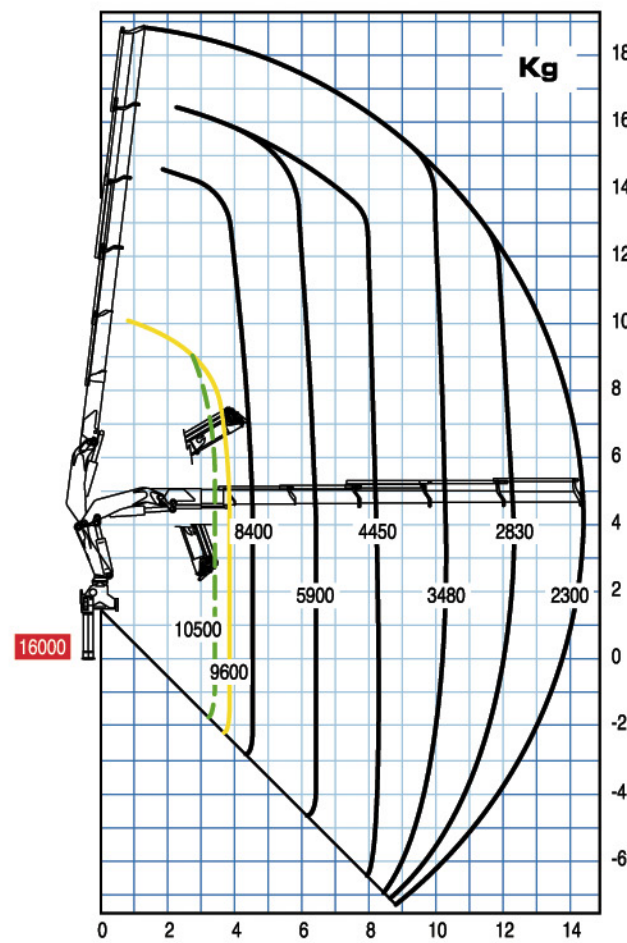
45027 SP - 45027 SP LC



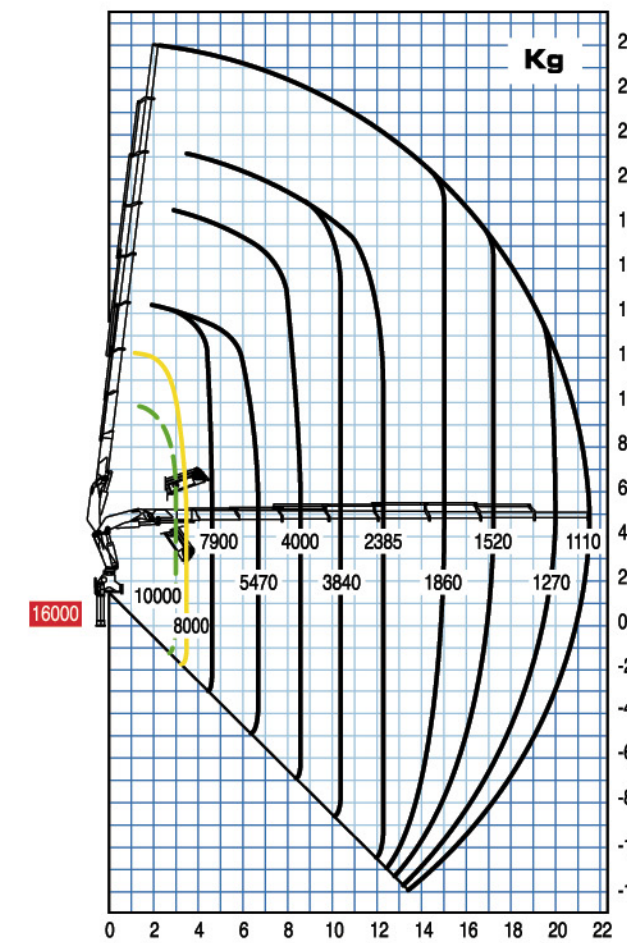
45024 SP - 45024 SP LC



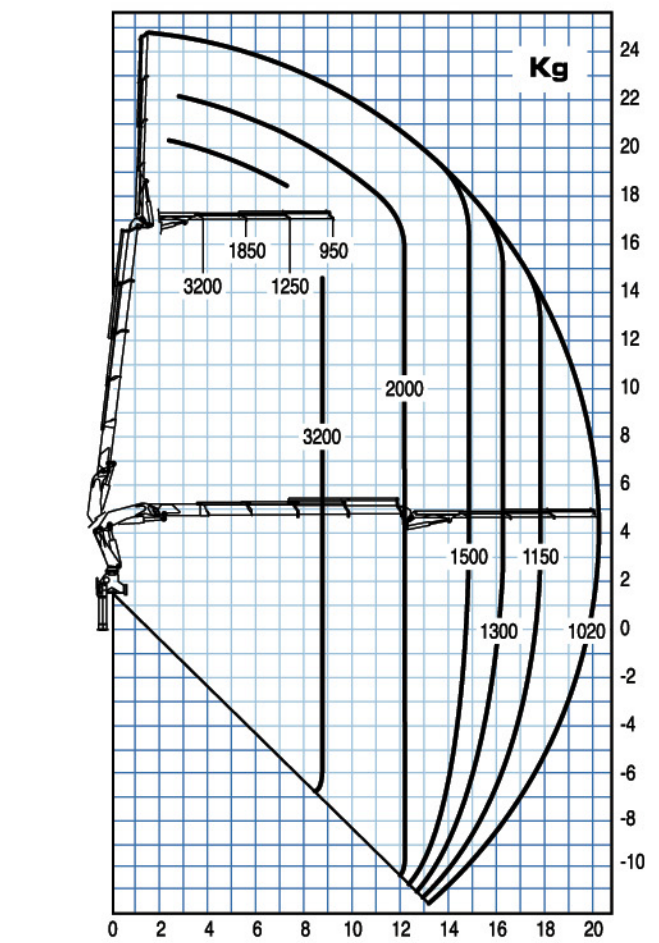
45025 SP - 45025 SP LC



45028 SP - 45028 SP LC



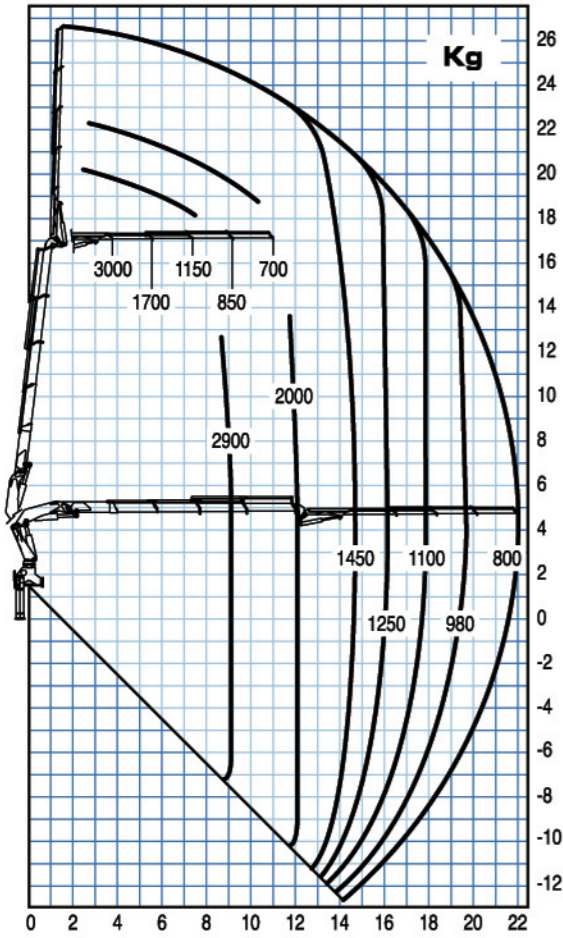
45024 SP + J903



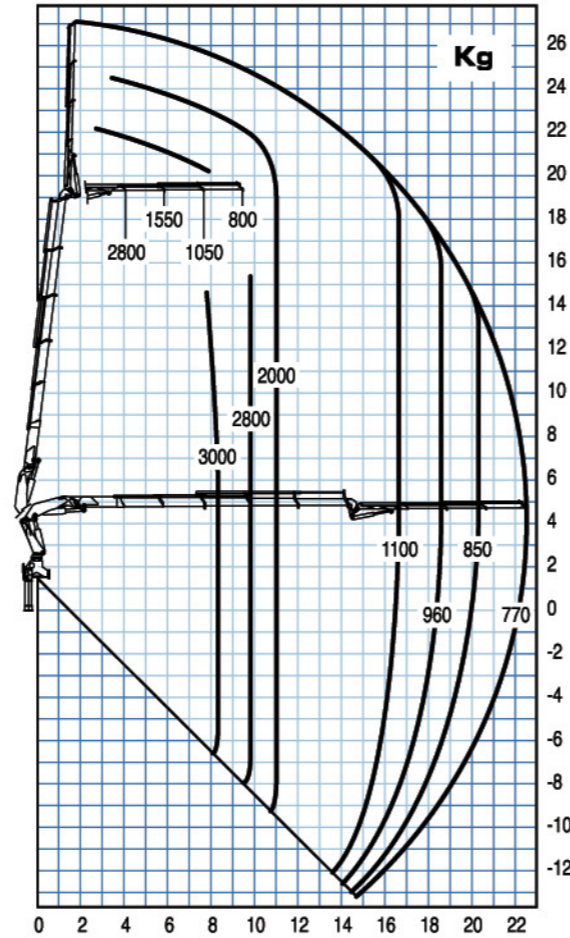
— Portata massima passante per l'orizzontale - Max. capacity from horizontal to vertical  
 ■ Portata massima nominale al gancio fisso - Max. nominal capacity with fixed hook

— Solo con gru in versione LC  
 ■ Only LC crane version

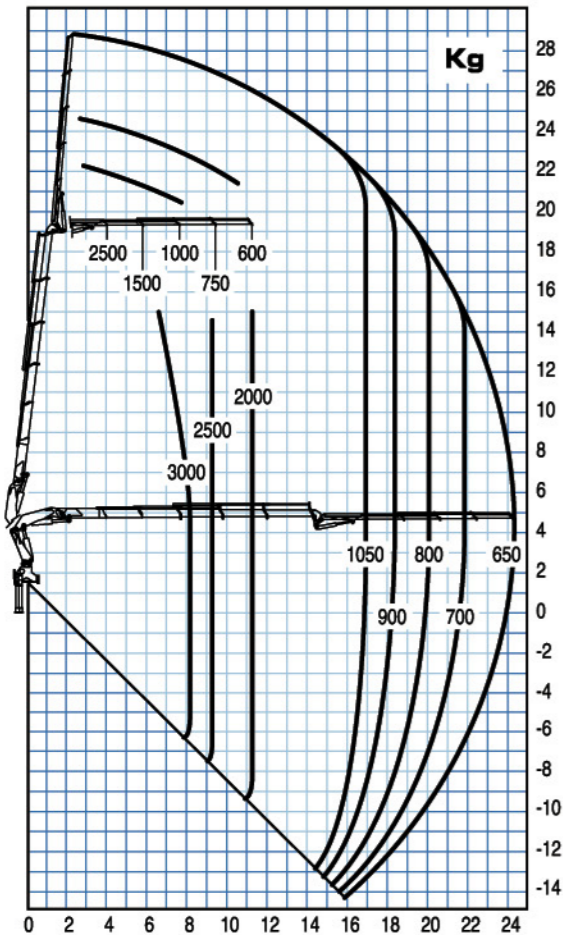
45024 SP + J904



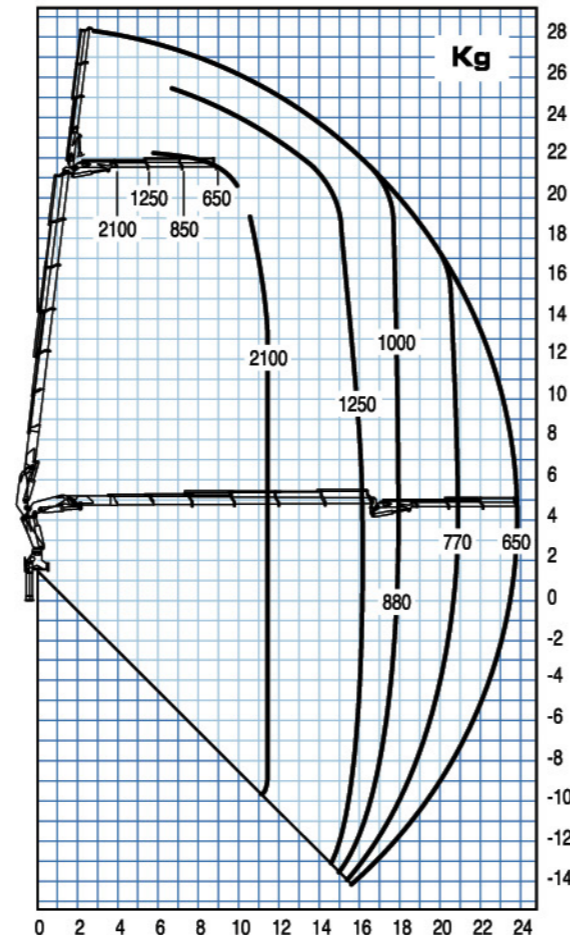
45025 SP + J903



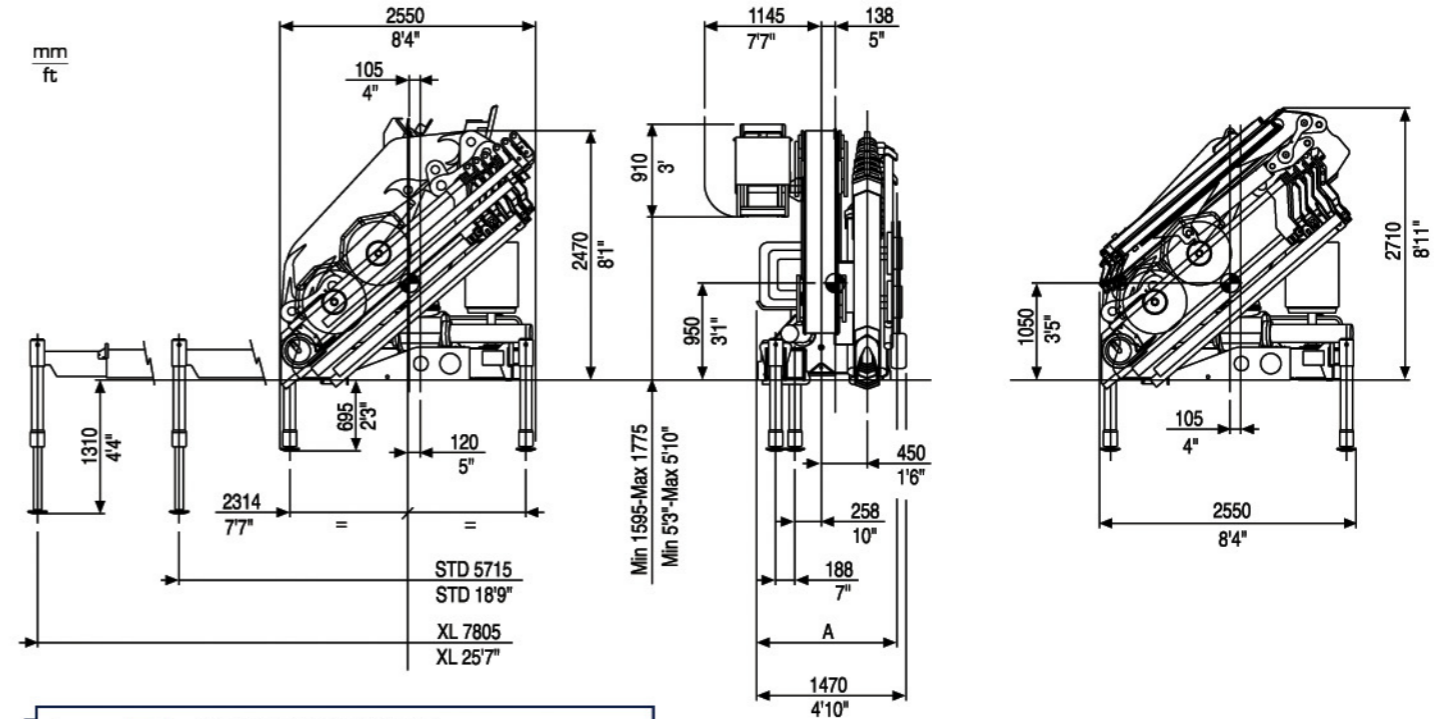
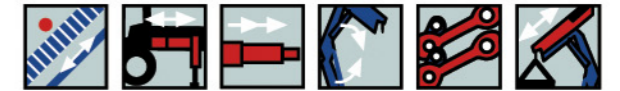
45025 SP + J904



45026 SP + J703



[45 SP] PM



PTT/GVV 45SP  
 26,0 ton  
 32,0 ton  
 44,0 ton

Abbinamento gru/veicolo  
 Trucking crane combination

4 stabilizzatori  
 4 outriggers

STD 5715  
 STD 18'9"  
 XL 7805  
 XL 25'7"

PTT: Peso totale a terra - G.V.W.

	45022	45023	45024	45025	45026	45027	45028
A (m)	1320	1320	1320	1320	1420	1420	1420
A (ft)	4'4"	4'4"	4'4"	4'4"	4'8"	4'8"	4'8"

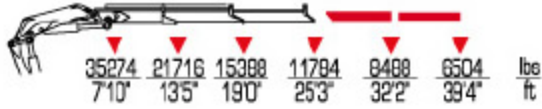
	45022	45023	45024	45025	45026	45027	45028	45024 +J903	45024 +J904	45025 +J903	45025 +J904	45026 +J703
<b>Momento di sollevamento massimo</b> Maximum lifting moment	kNm 404	386	380	379	369	364	360	-	-	-	-	-
	tn 41,2	39,4	38,7	38,6	37,6	37,1	36,7	-	-	-	-	-
<b>Sbraccio oleodinamico</b> Maximum hydraulic reach												
orizzontale - horizontal	m 7,80	9,90	12,10	14,60	16,65	19,10	21,45	20,20	22,00	22,45	24,25	24,25
verticale - vertical	m 11,45	13,55	15,70	18,00	20,20	22,50	24,90	23,95	25,75	26,20	27,95	27,95
<b>Sbraccio con prolunghe</b> Maximum reach with manual extensions												
orizzontale - horizontal	m 12,10	16,65	21,45	23,95	23,95	23,95	23,95	25,15	25,15	27,40	27,40	27,40
verticale - vertical	m 15,85	20,30	25,10	27,60	27,60	27,60	27,60	29,40	29,40	31,70	31,70	31,70
<b>Impianto oleodinamico - Hydraulic system</b> portata raccomandata - recommended oil flow	l/min 50	50	50	50	50	50	50	50	50	50	50	50
pressione massima - rated pressure	Mpa 31	31	31	31	31	31	31	31	31	31	31	31
capacità del serbatoio - tank capacity	l 200	200	200	200	200	200	200	200	200	200	200	200
<b>Gruppo di rotazione - Slewing system</b> angolo di rotazione - slewing angle	° 400	400	400	400	400	400	400	400	400	400	400	400
coppia di rotazione - slewing moment	kNm 40	40	40	40	40	40	40	40	40	40	40	40
pendenza massima di lavoro - max. working heel	%(°) 8,7(5)	8,7(5)	8,7(5)	8,7(5)	8,7(5)	8,7(5)	8,7(5)	0	0	0	0	0
<b>Peso della gru standard - Standard crane weight</b> Con serbatoio non rifornito - Empty oil tank	Kg 4355	4595	4840	5060	5260	5425	5570	5810	5890	6010	6080	6005
<b>Versione LC - LC version</b> Con serbatoio non rifornito - Empty oil tank	Kg 4510	4750	4995	5215	5415	5580	5725	5965	6045	6165	6245	6160

Tutte le gru PM sono coperte da polizza assicurativa internazionale per la responsabilità civile verso terzi  
 All PM Cranes are covered by international insurance policy for civil liability third party  
 I dati tecnici possono essere aggiornati senza preavviso - Technical data can be revised without prior notice

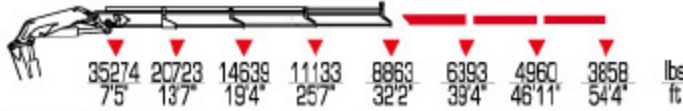
# [45 SP][45 SP]<sup>LC</sup>



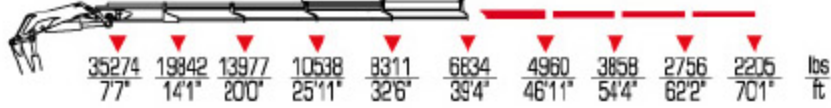
## 45022 SP



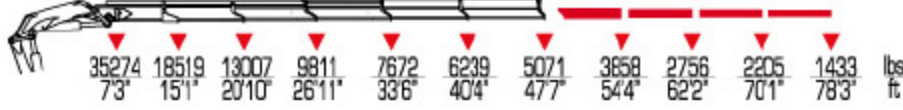
## 45023 SP



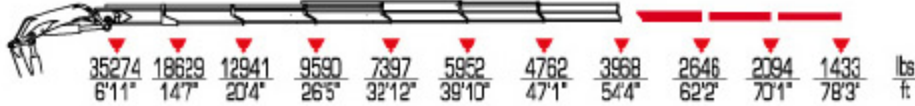
## 45024 SP



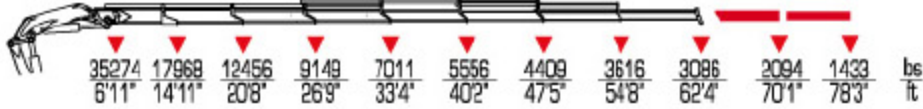
## 45025 SP



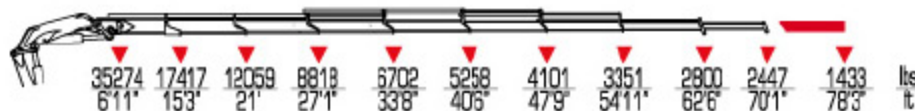
## 45026 SP



## 45027 SP



## 45028 SP



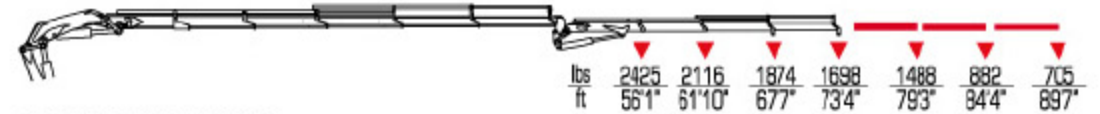
## 45024 SP + J903



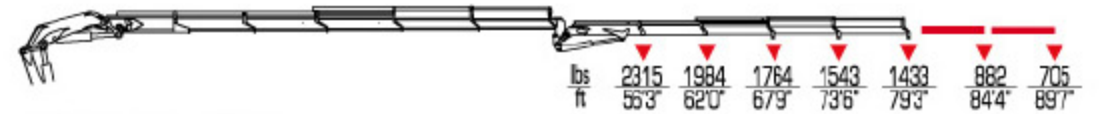
## 45024 SP + J904



## 45025 SP + J903



## 45025 SP + J904



## 45026 SP + J703



	ft lbs	gals/min	Psi	°	lbs	ST	LC	8'4"	8'1"	44"	
<b>45022 SP</b>	298000	13	4500	400	9612	9943	8'4"	8'1"	44"	<b>45022 SP</b>	
<b>45023 SP</b>	284980	13	4500	400	10185	10516	8'4"	8'1"	44"	<b>45023 SP</b>	
<b>45024 SP</b>	279920	13	4500	400	10692	11023	8'4"	8'1"	44"	<b>45024 SP</b>	
<b>45025 SP</b>	279190	13	4500	400	11177	11508	8'4"	8'1"	44"	<b>45025 SP</b>	
<b>45026 SP</b>	271960	13	4500	400	11596	11927	8'4"	8'1"	44"	<b>45026 SP</b>	
<b>45027 SP</b>	268340	13	4500	400	11949	12280	8'4"	8'1"	44"	<b>45027 SP</b>	
<b>45028 SP</b>	265450	13	4500	400	12280	12610	8'4"	8'1"	44"	<b>45028 SP</b>	
<b>45024 SP + J903</b>	-	13	4500	400	12522	12853	8'4"	8'11"	48"	<b>45024 SP + J903</b>	
<b>45024 SP + J904</b>	-	13	4500	400	12699	13029	8'4"	8'11"	48"	<b>45024 SP + J904</b>	
<b>45025 SP + J903</b>	-	13	4500	400	13007	13338	8'4"	8'11"	48"	<b>45025 SP + J903</b>	
<b>45025 SP + J904</b>	-	13	4500	400	13184	13514	8'4"	8'11"	48"	<b>45025 SP + J904</b>	
<b>45026 SP + J703</b>	-	13	4500	400	12864	13195	8'4"	8'11"	48"	<b>45026 SP + J703</b>	