

**[45 SP]<sup>PM</sup>**

**KnuckleBoom 45 Ton Crane**



**SILVER**

**KnuckleBoom 45 Ton Crane Models.**

KnuckleBoom 45 Ton Crane Model 45022 SP Max Lift 1178 Max Reach 25'3"  
KnuckleBoom 45 Ton Crane Model 45023 SP Max Lift 8863 Max Reach 32'2"  
KnuckleBoom 45 Ton Crane Model 45024 SP Max Lift 6834 Max Reach 39'4"  
KnuckleBoom 45 Ton Crane Model 45025 SP Max Lift 5071 Max Reach 47'7"  
KnuckleBoom 45 Ton Crane Model 45026 SP Max Lift 3968 Max Reach 54'4"  
KnuckleBoom 45 Ton Crane Model 45027 SP Max Lift 3086 Max Reach 62'4"  
KnuckleBoom 45 Ton Crane Model 45028 SP Max Lift 2457 Max Reach 70'1"

KnuckleBoom 45 Ton Crane Model 45024 SP + J903 Max Lift 1874 Max Reach 71'10"  
KnuckleBoom 45 Ton Crane Model 45024 SP + J904 Max Lift 1764 Max Reach 71'10"  
KnuckleBoom 45 Ton Crane Model 45025 SP + J703 Max Lift 1698 Max Reach 73'4"  
KnuckleBoom 45 Ton Crane Model 45025 SP + J904 Max Lift 1433 Max Reach 79'3"  
KnuckleBoom 45 Ton Crane Model 45026 SP + J703 Max Lift 1433 Max Reach 80'1"

*Our PM cranes are comparable to all fassi, cormach, hiab, alfinger, atlas, amco veba, heila, jabco or imt cranes.*



**[elevate to the highest power]<sup>pm</sup>**

**Brought to you by:  
Robert's Diesel Works Inc.  
906 West Gore St.  
Orlando, Fl. 32805  
407-246-1597**

[45 SP] PM



Brought to you by:  
Robert's Diesel Works Inc.  
906 West Gore St.  
Orlando, Fl. 32805

SILVER



[elevate to the highest power] PM

# [45 SP] <sup>PM</sup>

POWERFUL AND RELIABLE FOR EVERY USE - POTENTE Y FIABLE POR CUALQUIER USO

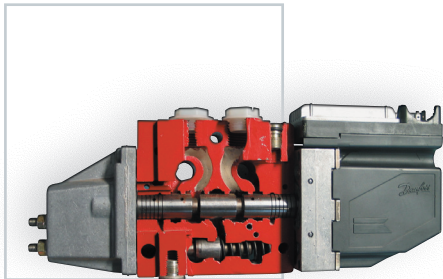
## Optional

- Scanreco/Hetronic multifunction radio remote control.
- Radiocontrol multifunción de serie Scanreco/Hetronic.



**PQS**

CERTIFIED PAINTING QUALITY SYSTEM  
SISTEMA DE BARNIZADO DE CALIDAD CERTIFICADA



- DANFOSS proportional hydraulic control valve block.
- Distribuidor hidráulico proporcional DANFOSS.



- Heat exchanger
- Cambiador de calor

**EN12999**

IN ACCORDANCE TO THE EU SAFETY STANDARDS  
CONFORME CON LAS NORMAS DE SEGURIDAD EU



- Hydraulic winches with a capacity ranging from 1764 lbs on jibs, up to 3307 lbs on crane.
- Cabrestantes hidráulicos de 1764 lbs en Jib, a 3307 lbs en grúa.



- Activations powered by means of hose winder.
- Activaciones alimentadas con arrolladores de tubos.

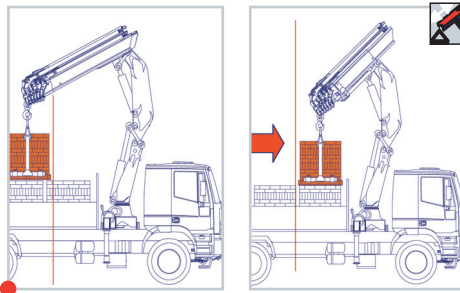


**SILVER**

**[3]**

**3 YEARS OF WARRANTY ON THE STRUCTURAL PARTS  
3 AÑOS DE GARANTÍA POR LAS PARTES ESTRUCTURALES**

- DOUBLE LINKAGE ON THE POINTS OF ARTICULATION TO ENSURE CONSTANT AND ACCURATE MOVEMENTS.
- DOBLES BIELAS EN LAS ARTICULACIONES PARA MOVIMIENTOS CONSTANTES Y DE PRECISIÓN.



- PM crane in LC version, with first hydraulic retractable boom, optimizes the load positioning close to the column, and makes easy the placement of heavy and bulky loads.
- En la versión LC, el primero brazo se recoge hidráulicamente, así que permite de elevar, mover y también colocar material pesado y de grande tamaño cerca de la columna.

- UP TO 8 HYDRAULIC EXTENSIONS AVAILABLE with sequential extension exit device guaranteed for maximum speed and protection of integrity of the boom itself.
- DISPONIBLE HASTA 8 EXTENSIONES HIDRÁULICAS con dispositivo de salida de las extensiones en secuencia, garantizado para la máxima velocidad y para proteger la integridad del brazo.

**[LIA]**

**DECLARATION OF CONFORMITY OF THE MANUFACTURER  
DECLARACIÓN DE CONFORMIDAD DEL PRODUCTOR**



- Hydraulically extended outrigger booms.
- Brazos estabilizadores a salida hidraulica.

Slewing by rack  
Rotación con cremallera de giro



Hydraulic outrigger booms  
Brazos estabilizadores a salida hidraulica



Extention sequence boom  
Salida secuencial de los brazos



Slewing valve  
Kit bloqueo de rotación



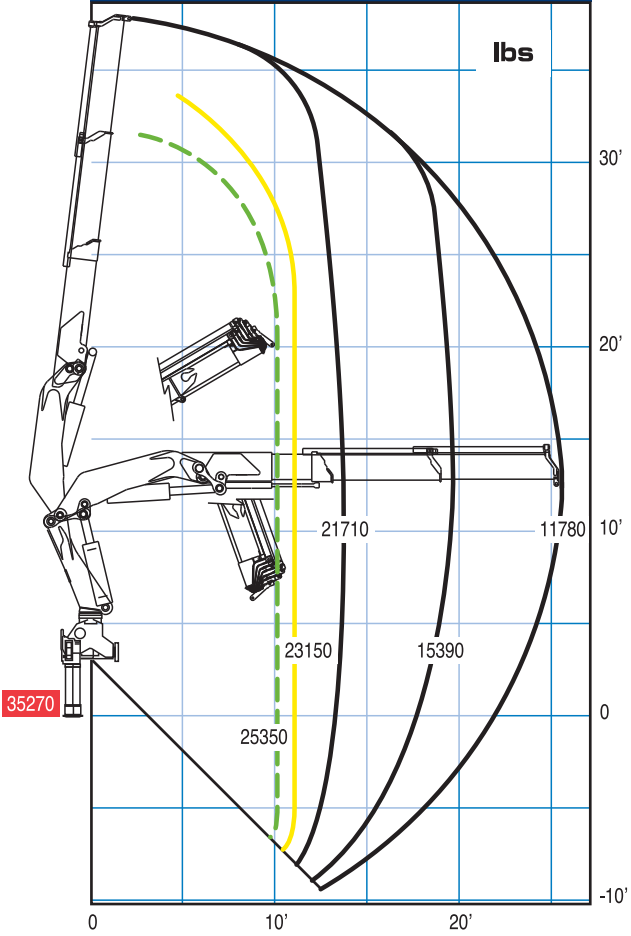
Double connecting rods  
Doble biela



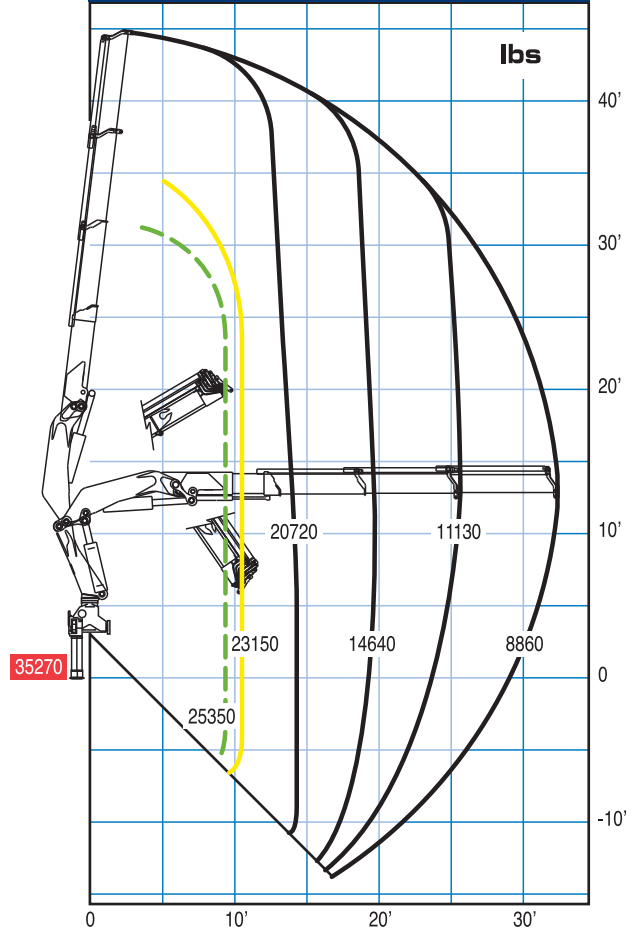
LC execution  
Configuración LC



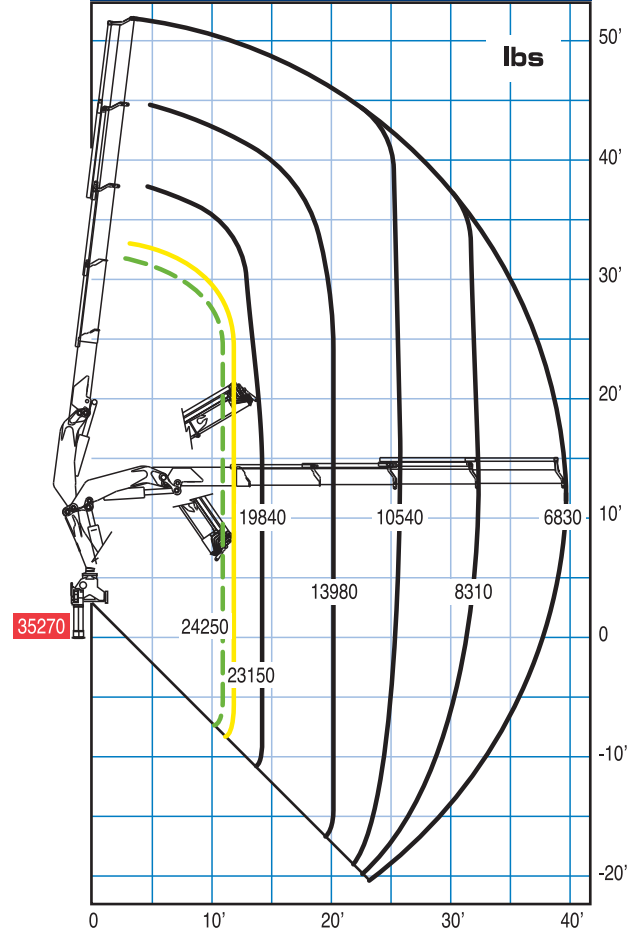
45022 SP - 45022 SP LC



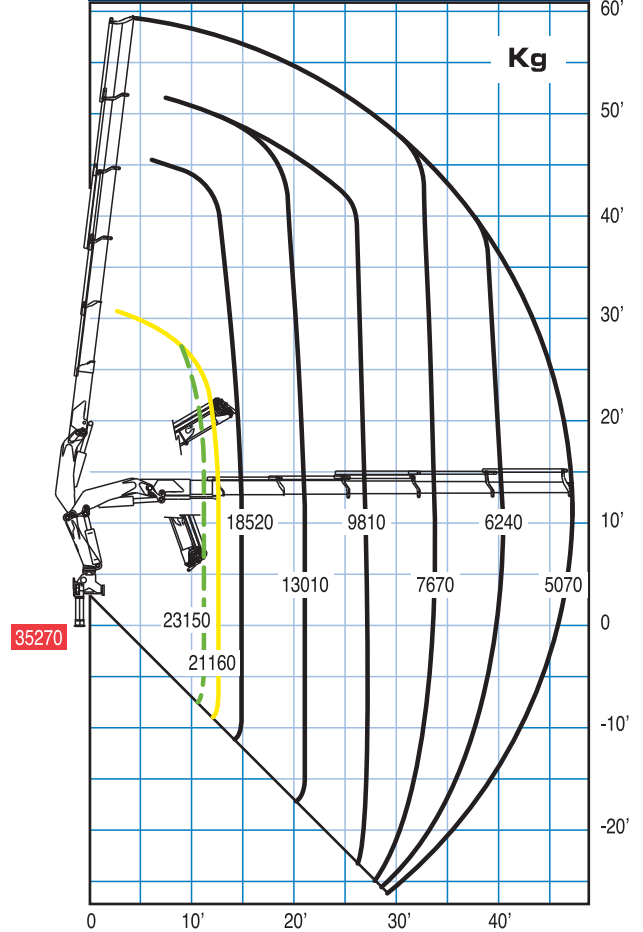
45023 SP - 45023 SP LC



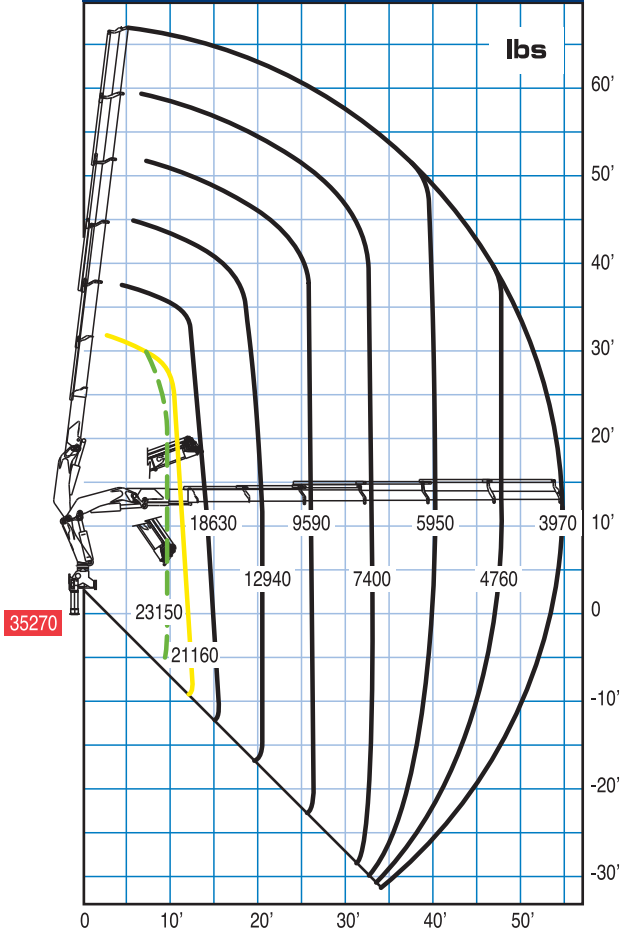
45024 SP - 45024 SP LC



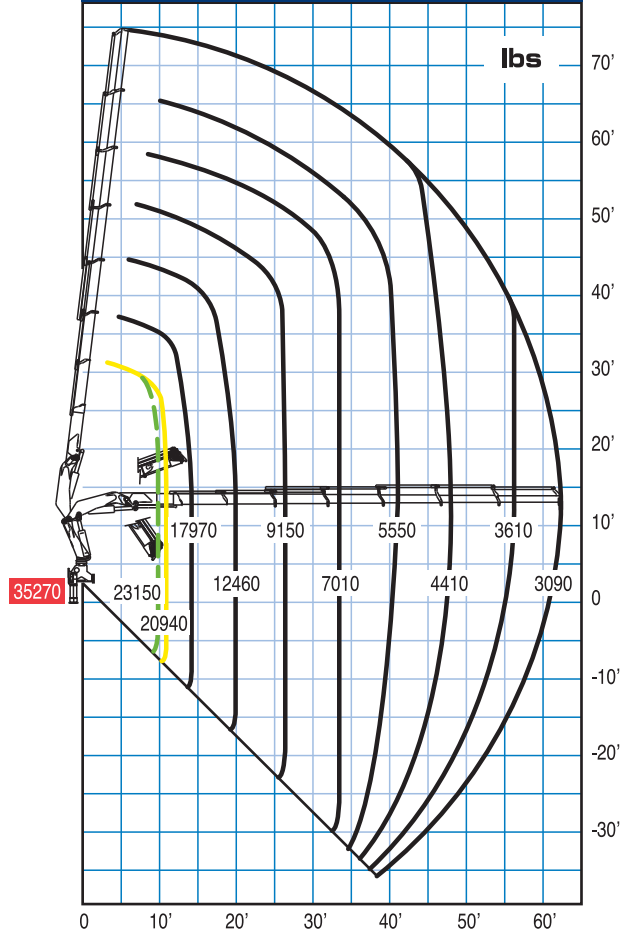
45025 SP - 45025 SP LC



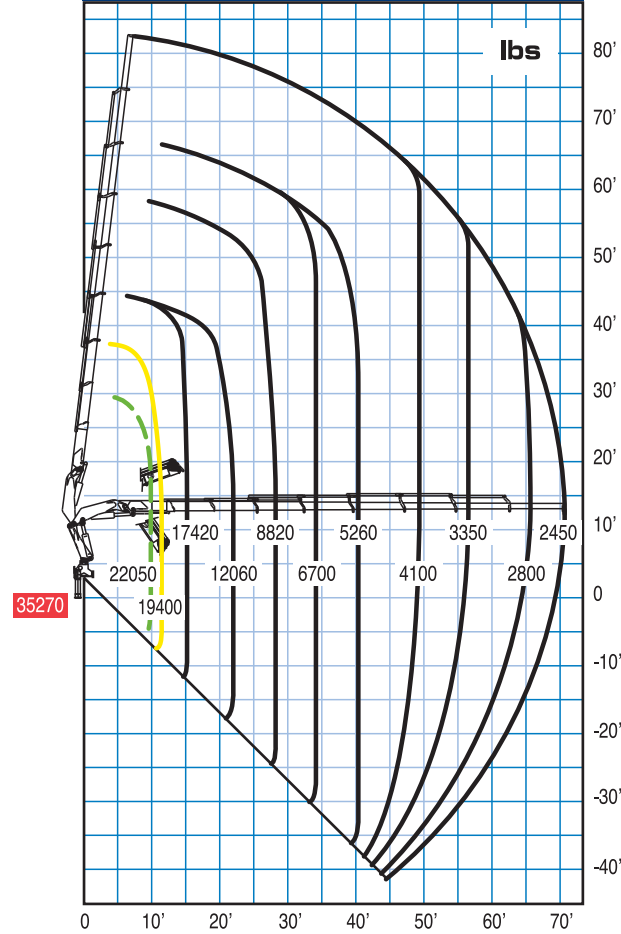
45026 SP - 45026 SP LC



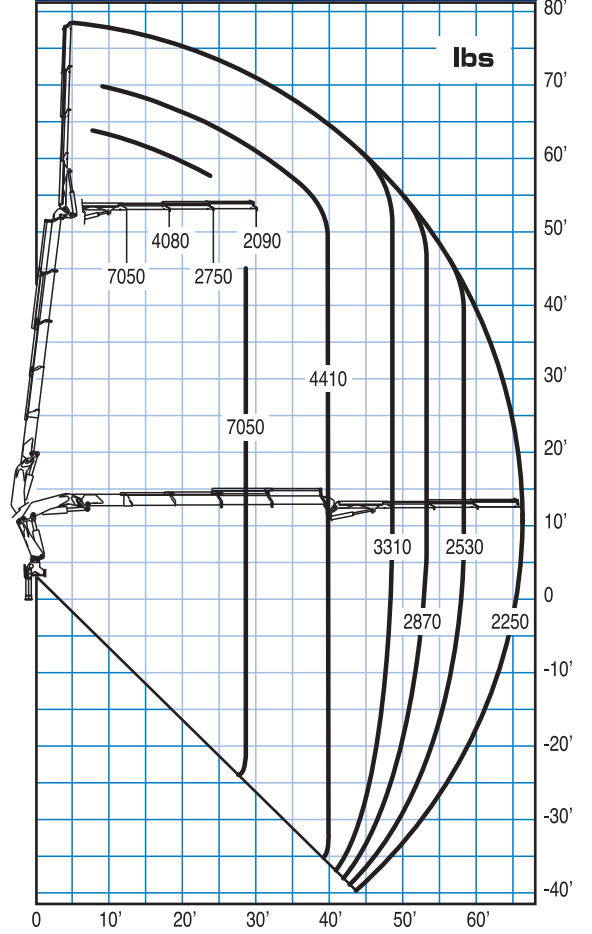
45027 SP - 45027 SP LC



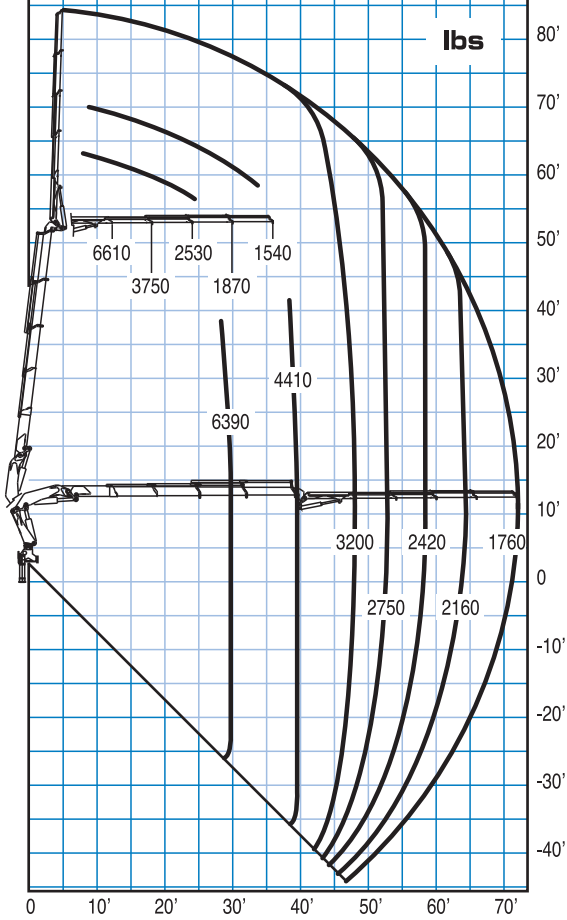
45028 SP - 45028 SP LC



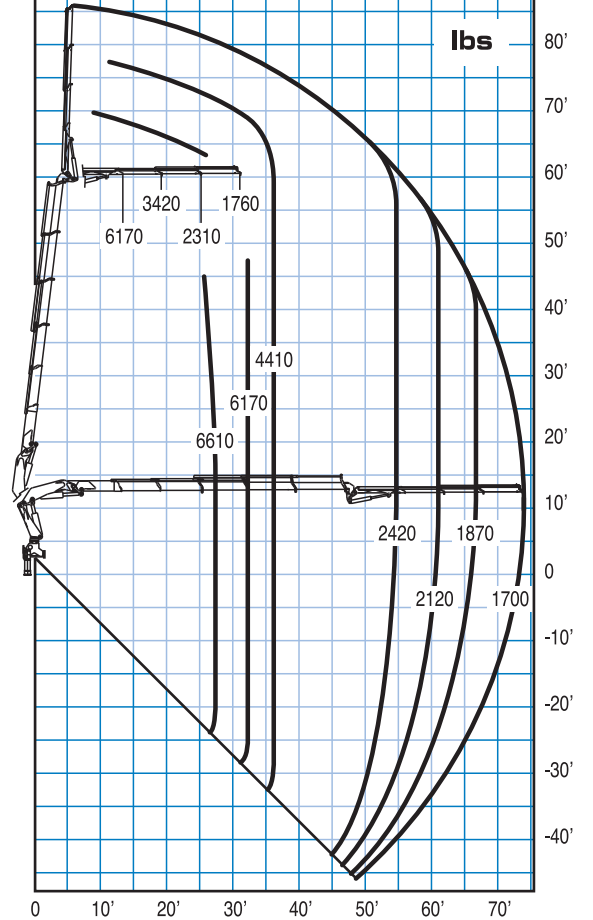
45024 SP + J903



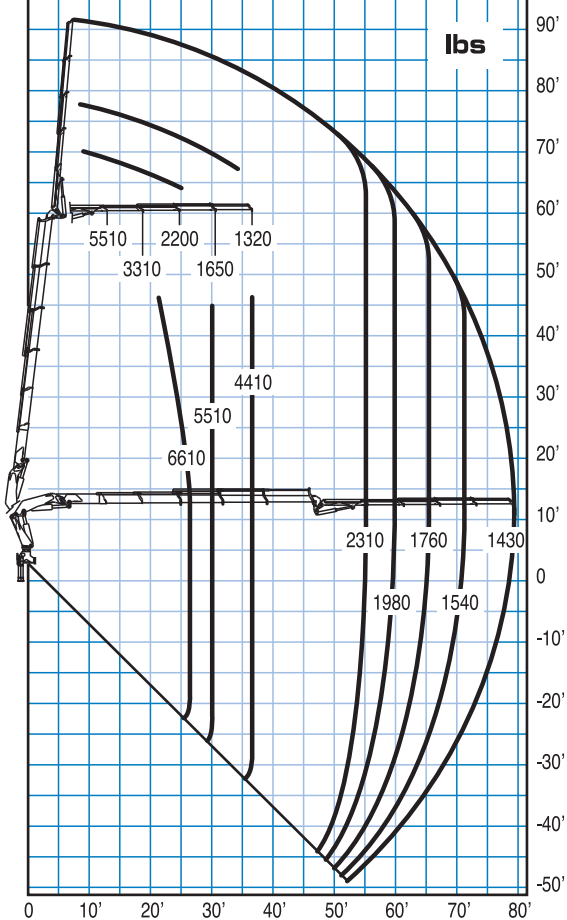
45024 SP + J904



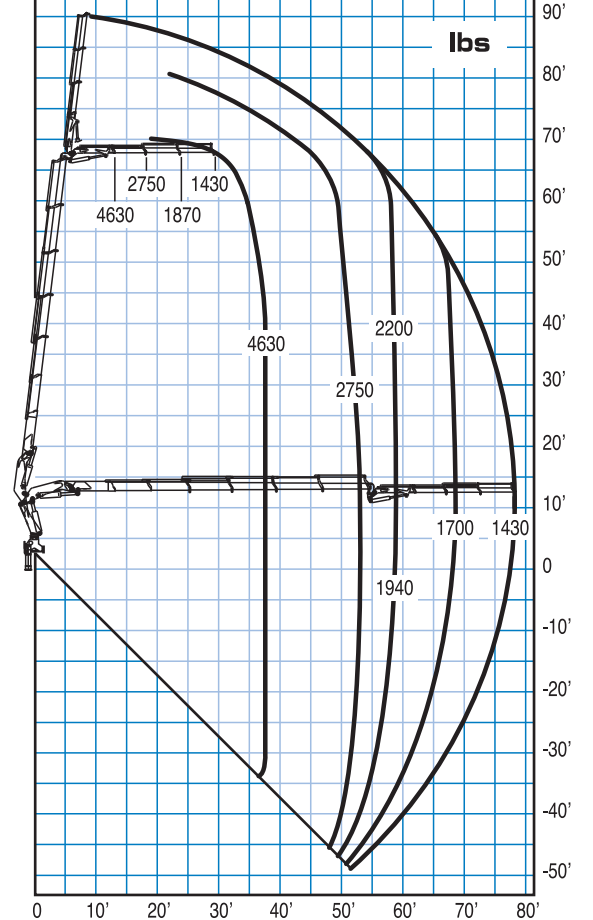
45025 SP + J903



45025 SP + J904

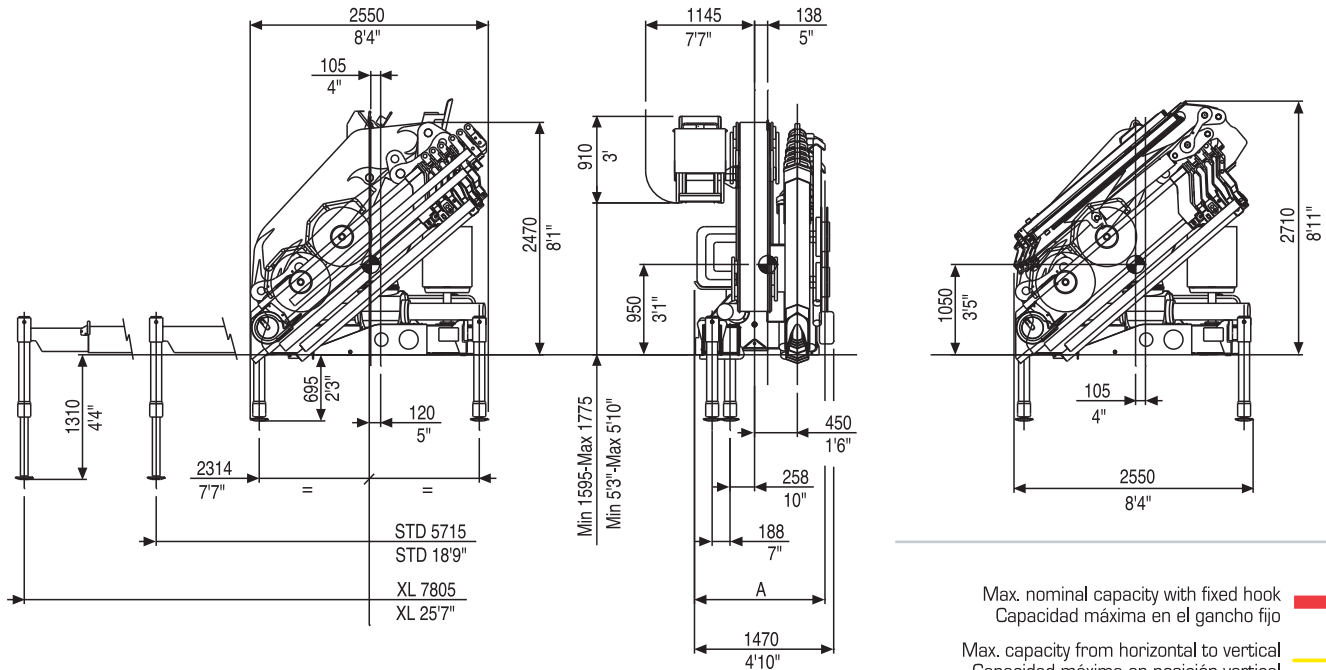


45026 SP + J703





mm  
ft



Max. nominal capacity with fixed hook  
Capacidad máxima en el gancho fijo —

Max. capacity from horizontal to vertical  
Capacidad máxima en posición vertical —

Only LC crane version  
Solo con grúa en versión LC - - -

**PTT/GVV 45SP Trucking crane combination**  
**Acoplamiento grúa con vehículo**

**26,0 ton**   **32,0 ton**  

4 outriggers  
4 gatos de apoyo

**PTT: G.V.W. - Peso total del vehículo.**

	45022	45023	45024	45025	45026	45027	45028
A (m)	1320	1320	1320	1320	1420	1420	1420
A (ft)	4'4"	4'4"	4'4"	4'4"	4'8"	4'8"	4'8"

	45022	45023	45024	45025	45026	45027	45028	45024 +J903	45024 +J904	45025 +J903	45025 +J904	45026 +J703
--	-------	-------	-------	-------	-------	-------	-------	----------------	----------------	----------------	----------------	----------------

<b>Maximum lifting moment</b> <b>Momento del elevación máxima</b>	ft lbs	298000	284980	279920	279190	271960	268340	265450	-	-	-	-	-	
<b>Maximum hydraulic reach</b> <b>Alcance hidráulico máximo</b>	horizontal - horizontal	ft	25'7"	32'6"	39'8"	47'11"	54'8"	62'8"	70'4"	66'3"	72'2"	73'8"	79'7"	79'7"
	vertical - vertical	ft	37'7"	44'5"	51'6"	59'1"	66'3"	73'10"	81'8"	78'7"	84'6"	85'11"	91'8"	91'8"
<b>Maximum reach with manual extensions</b> <b>Alcance máximo con prolongas manuales</b>	horizontal - horizontal	ft	39'8"	54'8"	70'4"	78'7"	78'7"	78'7"	78'7"	82'6"	82'6"	89'11"	89'11"	89'11"
	vertical - vertical	ft	52'0"	66'7"	82'4"	90'7"	90'7"	90'7"	90'7"	96'5"	96'5"	104'0"	104'0"	104'0"
<b>Hydraulic system - Sistema hidráulico</b>	recommended oil flow - caudal requerido	gals/min	13	13	13	13	13	13	13	13	13	13	13	
	rated pressure - presión máxima	Psi	4500	4500	4500	4500	4500	4500	4500	4500	4500	4500	4500	
	tank capacity - capacidad del depósito de aceite	Gals	53	53	53	53	53	53	53	53	53	53	53	
<b>Slewing system - Sistema de giro</b>	slewing angle - ángulo de giro	°	400	400	400	400	400	400	400	400	400	400	400	
	slewing moment - momento de giro	ft lbs	29500	29500	29500	29500	29500	29500	29500	29500	29500	29500	29500	
	max. working heel - inclinación máxima de trabajo	%(°)	8,7(5)	8,7(5)	8,7(5)	8,7(5)	8,7(5)	8,7(5)	8,7(5)	0	0	0	0	
<b>Standard crane weight - Peso de la grúa est</b>	Empty oil tank - depósito de aceite vacío	lbs	9601	10130	10670	11155	11596	11960	12280	12809	12985	13250	13426	13239
	<b>LC version - LC version</b> Empty oil tank - depósito de aceite vacío	lbs	9943	10472	11012	11497	11938	12302	12621	13151	13327	13591	13768	13580

All PM Cranes are covered by international insurance policy for civil liability third party. • Todas las grúas PM cuentan con una póliza de seguros internacional contra las responsabilidades civiles hacia terceros. • Technical data can be revised without prior notice. • Reservado el derecho de modificaciones.





# [45 SP][45 SP]LC



## 45022 SP



## 45023 SP



## 45024 SP



## 45025 SP



## 45026 SP



## 45027 SP



## 45028 SP



## 45024 SP + J903



## 45024 SP + J904



## 45025 SP + J903



## 45025 SP + J904



## 45026 SP + J703



	ft lbs	gals/min	Psi	ft
45022 SP	298000	13	4500	400
45023 SP	284980	13	4500	400
45024 SP	279620	13	4500	400
45025 SP	279190	13	4500	400
45026 SP	271960	13	4500	400
45027 SP	268340	13	4500	400
45028 SP	265450	13	4500	400
45024 SP + J903	-	13	4500	400
45024 SP + J904	-	13	4500	400
45025 SP + J903	-	13	4500	400
45025 SP + J904	-	13	4500	400
45026 SP + J703	-	13	4500	400

lbs	ST	LC	ft	ft	ft	
9812	8943	8'4"	8'1"	4'4"		45022 SP
10185	10516	8'4"	8'1"	4'4"		45023 SP
10692	11023	8'4"	8'1"	4'4"		45024 SP
11177	11508	8'4"	8'1"	4'4"		45025 SP
11586	11927	8'4"	8'1"	4'4"		45026 SP
11949	12280	8'4"	8'1"	4'4"		45027 SP
12290	12610	8'4"	8'1"	4'4"		45028 SP
12522	12853	8'4"	8'11"	4'8"		45024 SP + J903
12999	13029	8'4"	8'11"	4'8"		45024 SP + J904
13007	13338	8'4"	8'11"	4'8"		45025 SP + J903
13184	13514	8'4"	8'11"	4'8"		45025 SP + J904
12964	13195	8'4"	8'11"	4'8"		45026 SP + J703