

[40 SP] PM

KnuckleBoom 40 Ton Crane

[40 SP] PM

GOLD

[lit] [en]

GOLD

KnuckleBoom 40 Ton Crane Models.

- KnuckleBoom 40 Ton Crane Model 40022 SP Max Lift 9170 Max Reach 26'11
- KnuckleBoom 40 Ton Crane Model 40023 SP Max Lift 7010 Max Reach 33'10
- KnuckleBoom 40 Ton Crane Model 40024 SP Max Lift 5370 Max Reach 40'10
- KnuckleBoom 40 Ton Crane Model 40025 SP Max Lift 4070 Max Reach 48'7
- KnuckleBoom 40 Ton Crane Model 40026 SP Max Lift 3180 Max Reach 54'9
- KnuckleBoom 40 Ton Crane Model 40027 SP Max Lift 2500 Max Reach 62'8

- KnuckleBoom 40 Ton Crane Model 40023 SP + J903.20 Max Lift 2310 Max Reach 60'
- KnuckleBoom 40 Ton Crane Model 40024 SP + J903.20 Max Lift 1760 Max Reach 67'3
- KnuckleBoom 40 Ton Crane Model 40024 SP + J904.20 Max Lift 1430 Max Reach 73'2
- KnuckleBoom 40 Ton Crane Model 40025 SP + J903.20 Max Lift 1180 Max Reach 74'4
- KnuckleBoom 40 Ton Crane Model 40025 SP + J904.20 Max Lift 950 Max Reach 80'5
- KnuckleBoom 40 Ton Crane Model 40026 SP + J702.20 Max Lift 1190 Max Reach 74'8
- KnuckleBoom 40 Ton Crane Model 40026 SP + J703.20 Max Lift 960 Max Reach 80'5

Our PM cranes are comparable to all fassi, cormach, hiab, alfinger, atlas, amco veba, heila, jabco or imt cranes.



[elevate to the highest power] PM

Brought to you by:
 Robert's Diesel Works Inc.
 906 West Gore St.
 Orlando, FL 32805
 407-246-1597

Conf. 836.893 ED. '06



Brought to you by:
 Robert's Diesel Works Inc.
 906 West Gore St.
 Orlando, FL 32805
 407-246-1597



[elevate to the highest power] PM

[40 SP] PM



DICHIARAZIONE DI CONFORMITÀ DEL PRODUTTORE
DECLARATION OF CONFORMITY OF THE MANUFACTURER



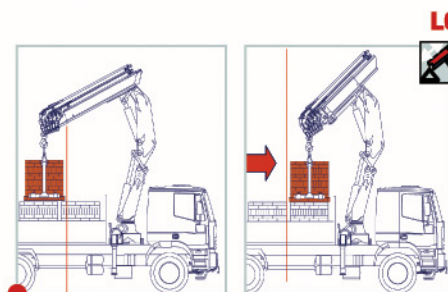
CONFORME ALLE NORME DI SICUREZZA EU
IN ACCORDANCE TO THE EU SAFETY STANDARDS



- Radiocomando multifunzione di serie Scanreco/Hetronic.
- Scanreco/Hetronic multifunction radio remote control.



- DOPPIE BIELLE SUGLI SNODI PER MOVIMENTI COSTANTI E DI PRECISIONE.
- DOUBLE CONNECTING RODS ON THE POINTS OF ARTICULATION TO ENSURE CONSTANT AND ACCURATE MOVEMENTS.



- Gru PM, versione LC, con primo braccio retraibile idraulicamente, agevola le movimentazioni ingombranti e gravose a corto raggio, ottimizzando anche le posizioni di carico sotto colonna.
- PM crane in LC version, with first hydraulic retractable boom, optimizes the load positioning close to the column, and makes easy the placement of heavy and bulky loads.



- MASSIMO POTERE DI CONTROLLO grazie al sistema elettronico PM Power Tronic.
- MAXIMUM CONTROL thanks to the PM Power Tronic electronic system.

new

- Valvole con controllo in bassa pressione: garantiscono un movimento di discesa controllato ed esente da oscillazioni in quanto le valvole non risentono della pressione indotta dal carico.
- Valves with low pressure control function guarantee a controlled and vibration-free downstroke, since the valves are not affected by pressure caused by the load.



3 ANNI DI GARANZIA SULLE PARTI STRUTTURALI
3 YEARS OF WARRANTY ON THE STRUCTURAL PARTS

new



- SCAMBIATORE DI CALORE INTEGRATO NEL SERBATOIO DELL'OLIO: minori ingombri migliore raffreddamento dell'olio.
- HEAT EXCHANGER BUILT INTO THE OIL TANK: lower space requirements better oil cooling.

optional



- VERRICELLO ROTZLER a gestione elettronica con capacità di carico di 2500 kg al 1° strato di fune.
- WINCH ROTZLER, electronic managed, with loading capacity of 2500 kg at 1st layer.

optional

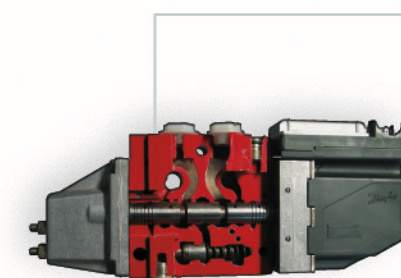
- Antenna con angolo negativo di 20°.
- Jib with 20° negative angle.

- Bracci stabilizzatori a sfilo idraulico.
- Stabilizers with hydraulic extension.

new



- Sistema di stabilizzazione tramite distributore idraulico a leve.
- Stabilising system consisting of a control valve block with levers.



- Distributore proporzionale DANFOSS.
- DANFOSS proportional hydraulic control valve block.



SISTEMA DI VERNICIATURA DI QUALITÀ CERTIFICATA
CERTIFIED PAINTING QUALITY SYSTEM

- Cremagliera Slewing by rack
- Scambiatore di calore aria/olio Oil cooler
- Doppia biella Double connecting rods
- Radiocomando multifunzionale Multifunction radio control
- Uscita sequenziale sfilo bracci Extension sequence boom
- Bracci stabilizzatori a sfilo idraulico Hydraulic outrigger booms
- Distributore idraulico proporzionale Proportional hydraulic control valve block
- Configurazione LC LC execution



1 Il PM Power Tronic è un **sistema di gestione** che non si limita ad essere il limitatore di momento della gru, ma rappresenta un vero e proprio **computer di bordo** in grado di gestire con la massima sicurezza le prestazioni più elevate..

1 PM Power Tronic is a **management system** that is not only a moment

control device but a real **on-board computer** that is capable of managing the highest performance in the safest conditions possible.



employing **analogue sensors** not only for detecting pressure inside the cylinders but also for detecting the **angle** of all articulations and the **temperature** of oil.

AUTOMATIC PLUS

In cranes featuring this device, PM Power Tronic, thanks to special

software, guarantees whenever necessary and automatically a considerable **increase** of the lifting capacity and **sensitivity** of movement.

RADIO CONTROLS WITH DISPLAY

Cranes equipped with PM Power Tronic also feature **new generation**

radio controls (**TWO WAY COMMUNICATION**) that display all information coming from the crane on the button strip. This means that the operator has **total control** over the crane irrespective of the position in which it is operating.

PM POWER TRONIC

ELETRONICA

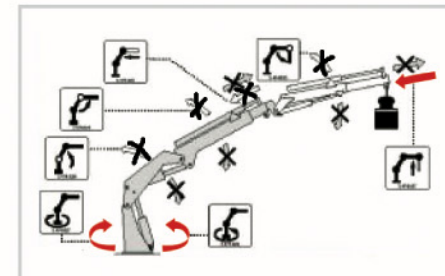
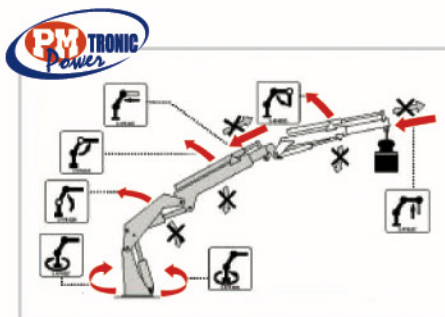
Il PM Power Tronic è realizzato con tecnologia **CAN-BUS (Sistema di Trasmissione Dati ad Altissima Velocità)** ed è realizzato con componenti di indiscussa **qualità** utilizzati nei settori più avanzati in campo elettronico.

DIALOGO UOMO/MACCHINA

Il PM Power Tronic è il primo sistema presente su di una gru, dotato di serie di un **display grafico LCD** per fornire in tempo reale tutte le informazioni elaborate mediante il sistema denominato "**USER FRIENDLY**". Tutte le informazioni vengono trasmesse mediante simboli che in maniera molto semplice rendono comprensibile la **condizione operativa** della gru.

MASSIMA LIBERTA' DI MANOVRA

Il PM Power Tronic garantisce la massima **libertà di movimentazione** ed una **sicurezza assoluta** anche quando si effettuano operazioni al limite della capacità di sollevamento, grazie all'elevato numero di sensori presenti sulla gru. Il PM Power Tronic è l'unico sistema ad utilizzare **sensori analogici** oltre che per determinare la pressione all'interno dei martinetti, anche per rilevare



tutte le informazioni provenienti dalla gru sulla pulsantiera e quindi l'operatore ha il **totale controllo** della gru in qualsiasi punto si trovi ad operare.

ELECTRONIC EQUIPMENT

PM Power Tronic has been developed with the **CAN-BUS** technology (**Data Transmission at an extremely high speed**) and built using components of unparalleled **quality** used in the most advanced fields of electronic equipment.

MAN/MACHINE DIALOGUE

PM Power Tronic is the first system fitted to a crane that features a **graphic LCD** to provide all information elaborated by the system in real time and in a "**USER FRIENDLY**" manner. All information is given by means of icons that make it easy to understand the **operating conditions** of the crane.

MAXIMUM FREEDOM OF MOVEMENT

PM Power Tronic guarantees the utmost **freedom of movement** and **absolute safety** even when performing work in threshold lifting conditions, thanks to the many **sensors** fitted on the crane. PM Power Tronic is the only system

gli **angoli** di tutte le articolazioni e della **temperatura** dell'olio.

PLUS AUTOMATICO

Nelle gru dotate di questo dispositivo, il PM Power Tronic, grazie ad uno speciale **software**, garantisce, quando necessario, in maniera automatica un notevole **incremento** della capacità di sollevamento e della **sensibilità** di manovra.

RADIOCOMANDI CON DISPLAY

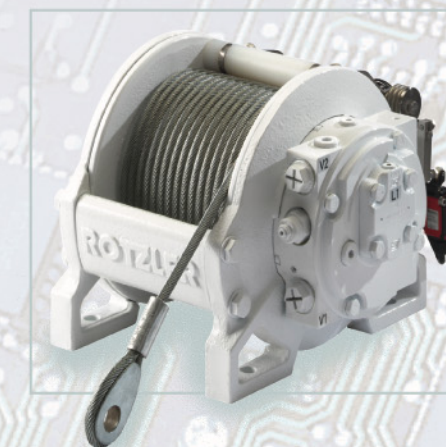
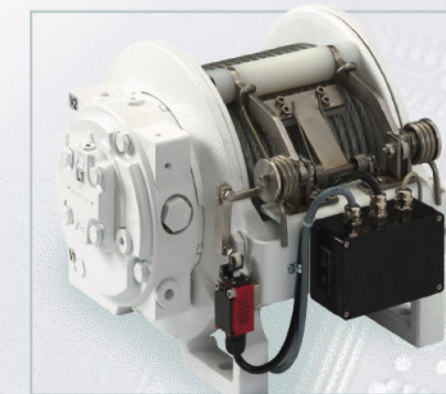
Le gru equipaggiate con sistema PM Power Tronic sono dotate di serie dei **radiocomandi** di nuova generazione (**TWO WAY COMMUNICATION**) che visualizzano

NUOVI VERRICELLI A GESTIONE ELETTRONICA NEW ELECTRONICALLY-CONTROLLED WINCHES

I nuovi verricelli a gestione elettronica, sviluppati da Rotzler in collaborazione con il **dipartimento Ricerca e Sviluppo PM**, sono ineguagliabili per sensibilità, sicurezza e robustezza.

Sono molto più **compatti** rispetto ai normali verricelli idraulici e quindi richiedono molto meno spazio per l'installazione. Grazie al design ottimizzato dell'unità di guida garantiscono una **precisione assoluta** nel posizionamento dei carichi. Il continuo scambio di informazioni analogiche tra la centralina del **PM Power Tronic** ed il sistema **MCD (Measuring Control Device)** permette, anche sulle versioni di gru con più estensioni, di allestire verricelli con **elevata capacità di carico**, diversamente da quanto accade con i normali verricelli idraulici, che devono essere declassati in rapporto all'aumento del numero di estensioni.

Il **nuovo software di gestione** dei verricelli di ultima generazione montati sulle gru PM garantisce: **il massimo della capacità di carico** in qualsiasi configurazione del braccio della gru o dell'antenna;



la **compensazione delle oscillazioni** della gru e quindi un miglior controllo del carico; **una minor manutenzione ordinaria**, grazie all'alta qualità dei componenti.

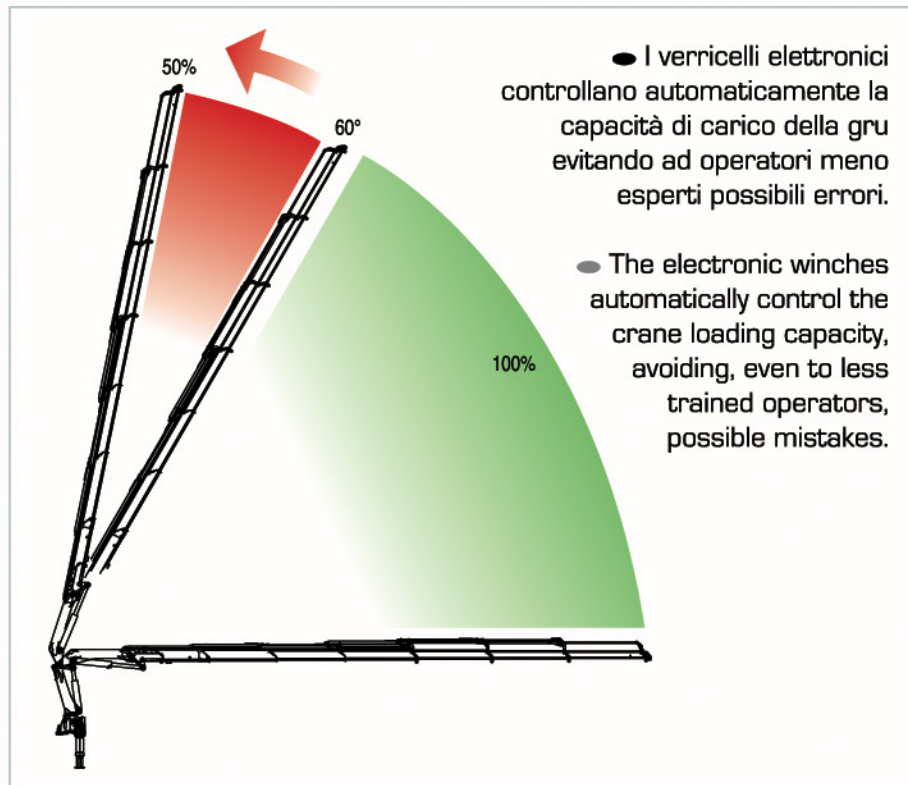
New electronically-controlled winches, developed by Rotzler with the cooperation of the **PM R & D Department**, are unequalled in terms of sensitivity, safety and sturdiness. They are much more **compact** with respect to standard hydraulic winches and therefore call for much less space for installation. By virtue of the optimised design of the guiding unit, they guarantee **absolute precision** for load positioning. Thanks to the exchange of analogue information between **PM Power Tronic** and the **MCD (Measuring Control Device)**, you can install winches with a **high loading capacity** even on versions with several extensions. This is not possible with standard hydraulic winches that must be downgraded as the number of extensions increases.

The **new management software** for winches of the



latest generation installed on PM cranes offers/features:

- _ the **maximum loading capacity** in any configuration of the crane boom or jib;
- _ **more protection of the crane structure**, thanks to control 'in real time' of the load lifted;
- _ an **alert signal** when the overloading threshold or the last three layers of cable are reached;
- _ **compensation for oscillation** of the crane and therefore better control over the load;
- _ **lower routine maintenance requirements**, thanks to the high quality of the components.



NUOVE ANTENNE A CONTROLLO ELETTRONICO NEW ELECTRONICALLY-CONTROLLED JIBS

Le nuove antenne idrauliche PM, su serie dotate di PM Power Tronic, offrono all'operatore la possibilità di effettuare un angolo negativo di 20° rispetto al braccio della gru. Questa caratteristica permette un controllo operativo maggiore delle movimentazioni effettuate ed è in grado di compensare in modo perfetto la flessione dei materiali indotta dai carichi sollevati.



Le nuove antenne a controllo elettronico di PM offrono il massimo delle prestazioni in qualsiasi configurazione del braccio della gru; infatti grazie al sistema PM Power Tronic la gestione è completamente automatica per evitare condizioni di inclinazione pericolose (come ad esempio nel caso in cui l'antenna si inclini oltre la verticale). Le antenne PM con angolo negativo sono ideali per posizionare il carico attraverso porte o aperture al livello del

terreno con la massima precisione.

New PM hydraulic jibs, fitted to series featuring the PM Power Tronic, offer operators the possibility to reach negative angles of 20° with respect to the crane boom. This feature

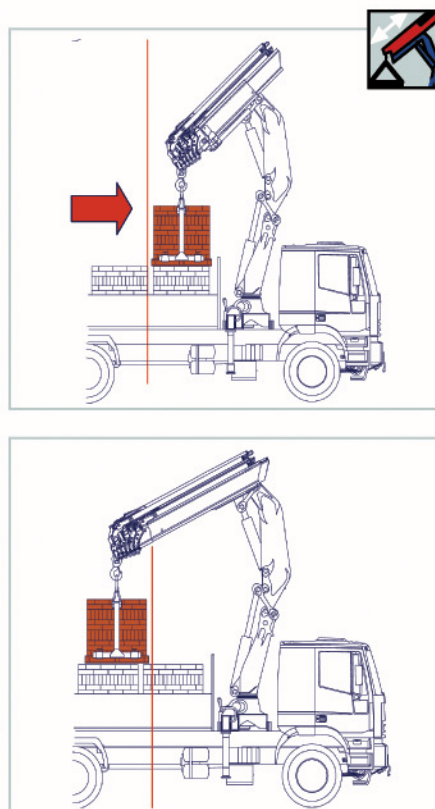
improves control over movements and can compensate for the flexure of materials caused by the loads lifted.

The new PM electronically-controlled jibs offer the maximum performance in any crane boom position; thanks to the PM Power Tronic system, movement management is fully automatic to prevent dangerous tilting (for instance when the jib tilts beyond the vertical axis). PM jibs with negative angle function are ideal for handling loads through doors or ground level openings with the utmost precision.

[LC]

SISTEMA TELESCOPICO LC (Lungo-Corto)

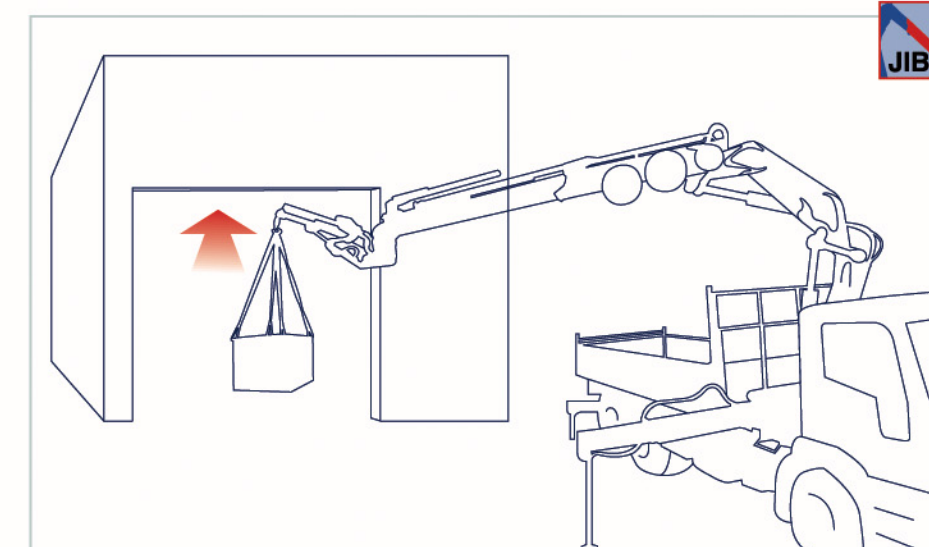
Il **Sistema LC**, ormai consolidato nella produzione PM, consente la movimentazione dei bracci telescopici all'interno di un 1° braccio a fodero, utilizzando lo stesso comando dei martinetti sfilo bracci e lasciando inalterata la distanza di massimo sbraccio. L'avvicinamento alla colonna e l'innalzamento rispetto al piano di carico del punto di aggancio di circa **80 cm** serve ad ottimizzare sia la movimentazione che il posizionamento del carico. Il sistema LC non limita la corsa dello sfilo ma l'aumenta, rendendo la gru idonea per affrontare qualsiasi posizione di carico.



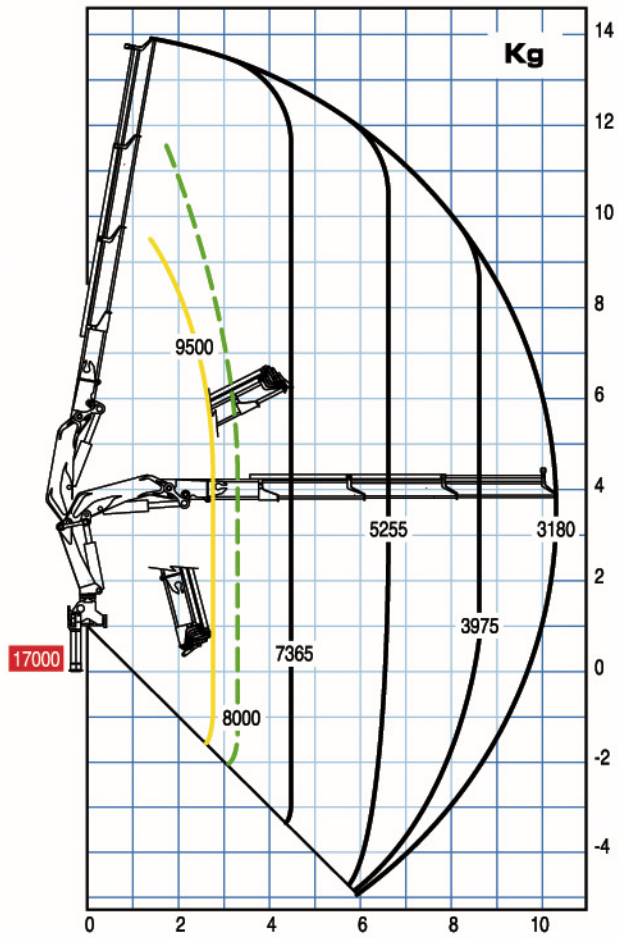
LC (Long-Short) TELESCOPIC SYSTEM

The **LC System**, which has become part of the PM range, enables movement of telescopic booms within a 1st boom acting as a sheath. This is done using the same control of the boom extension cylinders and without altering the maximum outreach.

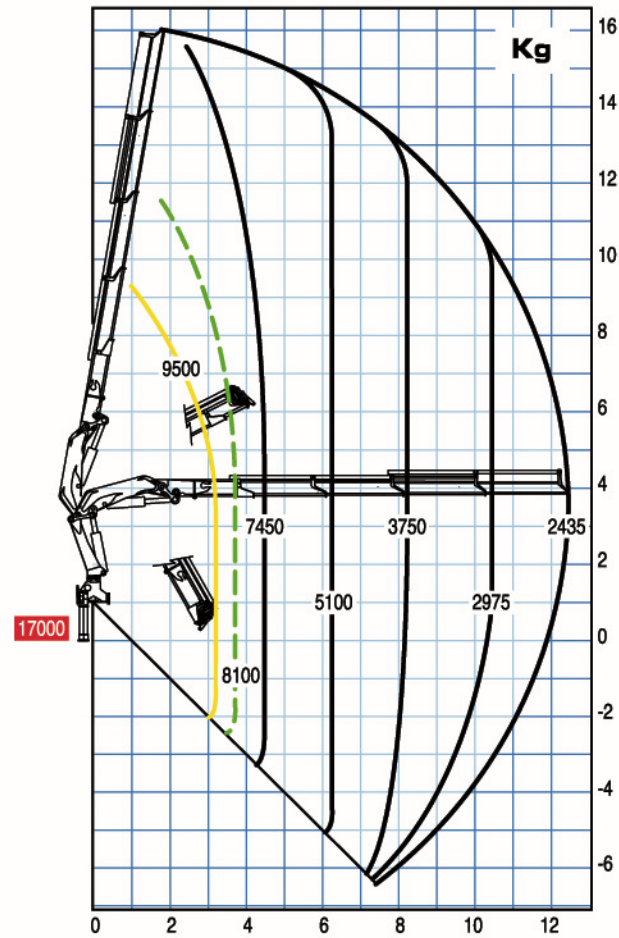
Approaching the column and raising the attachment point by approximately **80 cm** with respect to the loading surface optimises both load handling and positioning. The LC system does not reduce the extension stroke but on the contrary increases it, thus making the crane suitable for any loading position.



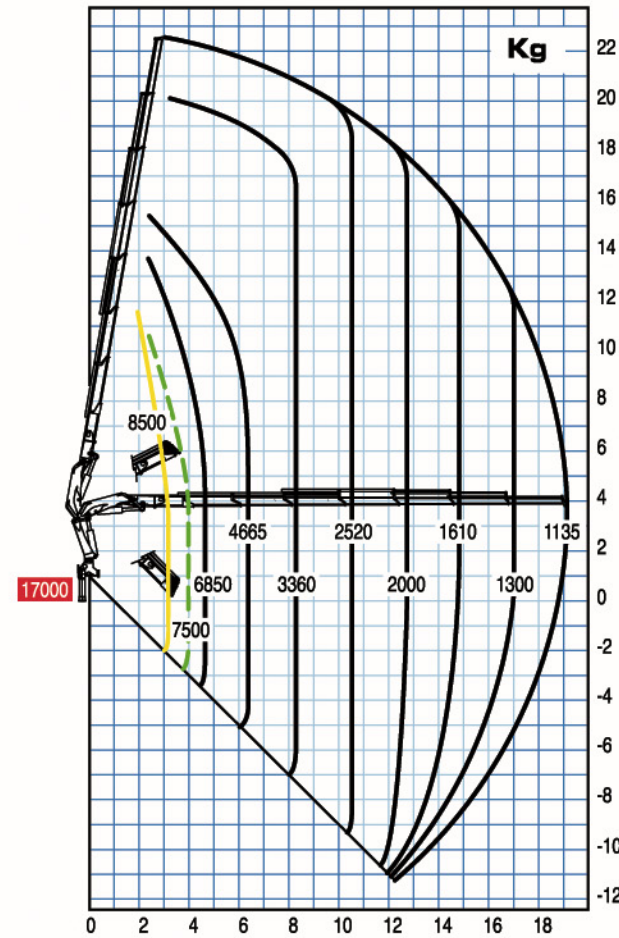
40023 SP 40023 SP LC



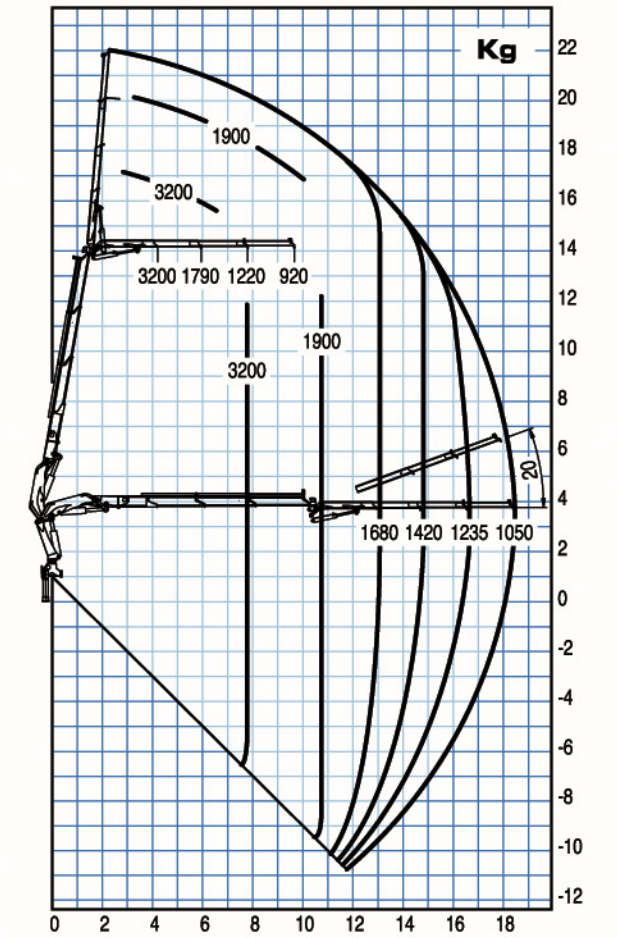
40024 SP 40024 SP LC



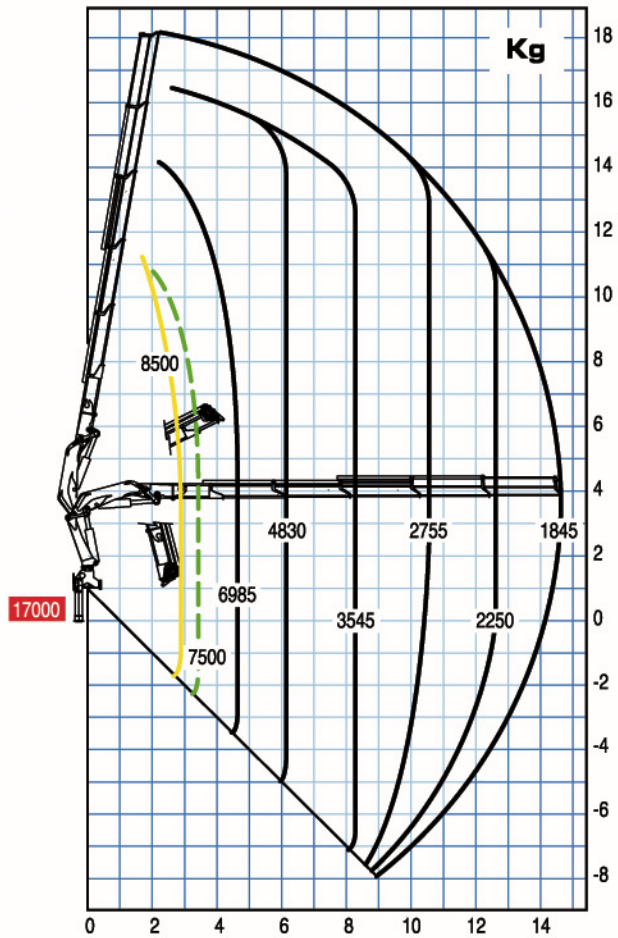
40027 SP 40027 SP LC



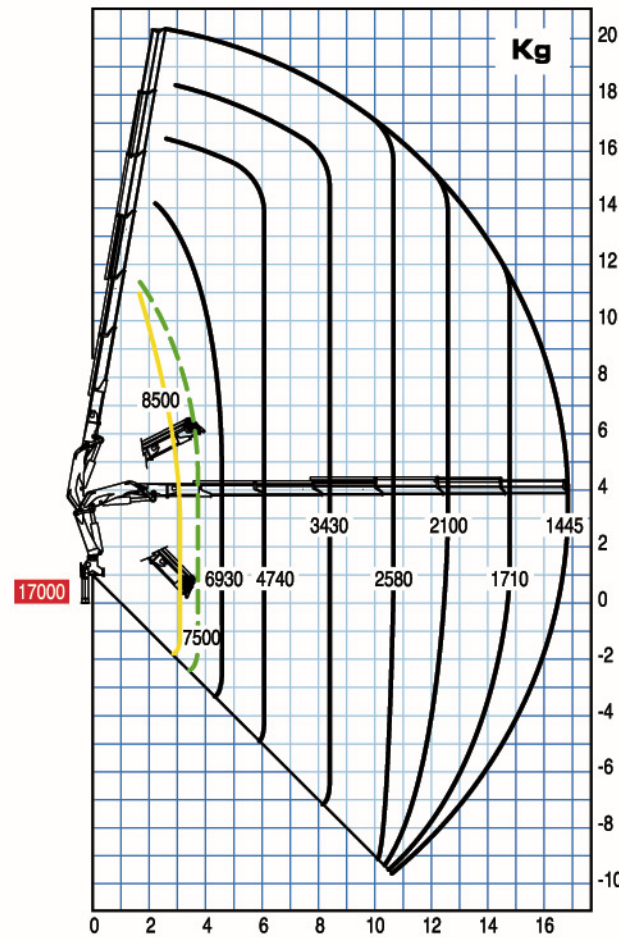
40023 SP + J903



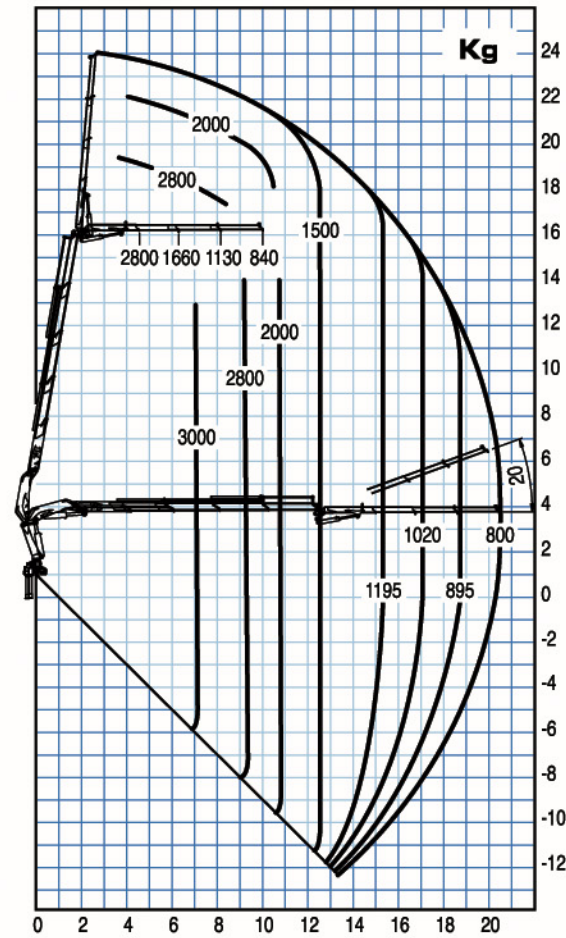
40025 SP 40025 SP LC



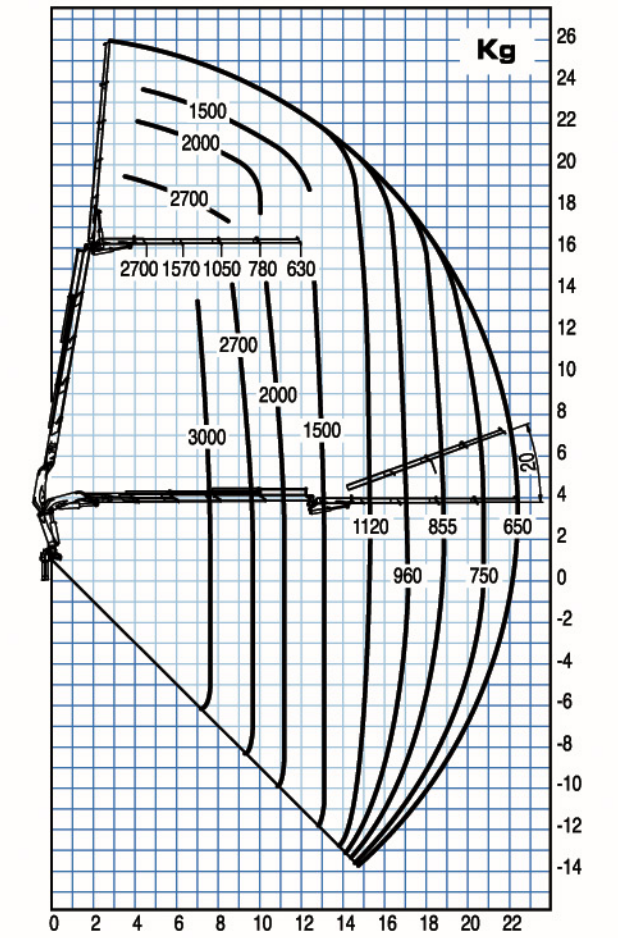
40026 SP 40026 SP LC



40024 SP + J903



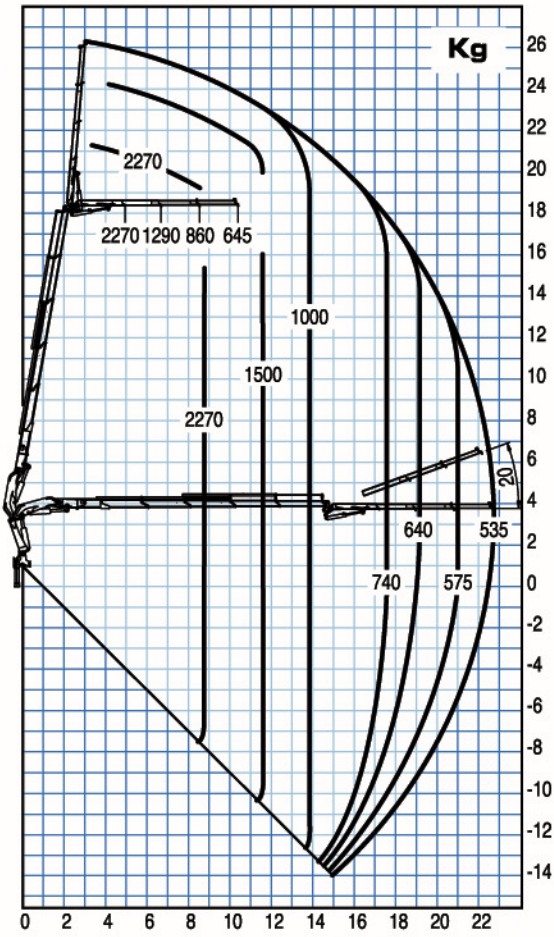
40024 SP + J904



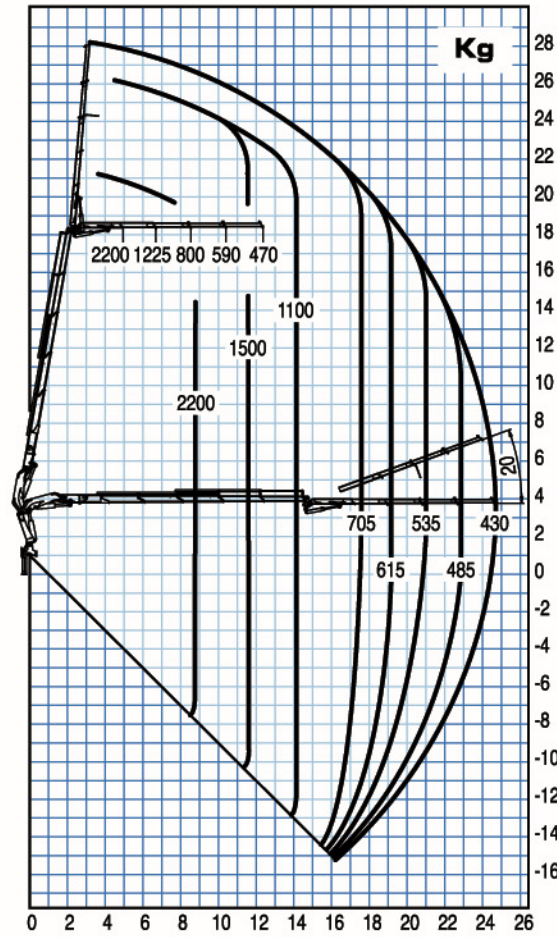
--- Portata massima passante per l'orizzontale - Max. capacity from horizontal to vertical
■ Portata massima nominale al gancio fisso - Max. nominal capacity with fixed hook

--- Solo con gru in versione LC
 Only LC crane version

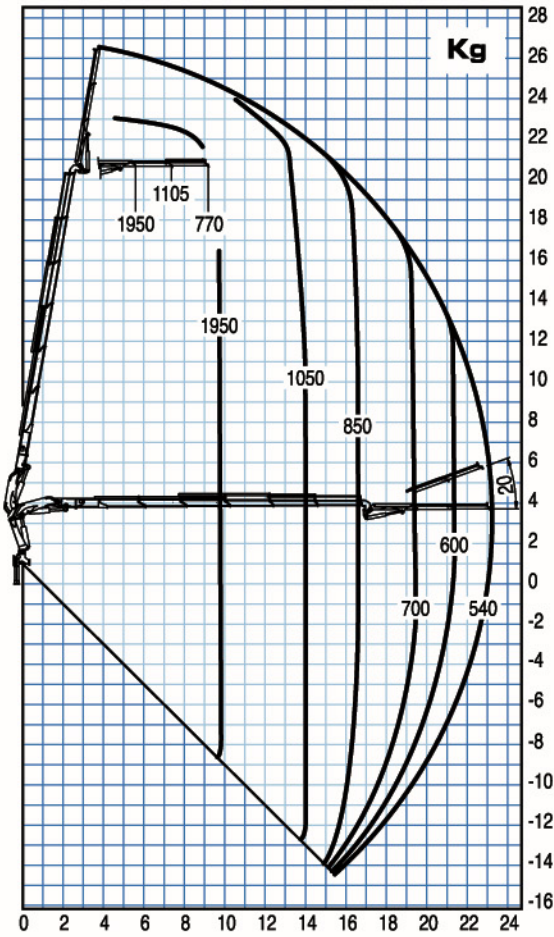
40025 SP + J903



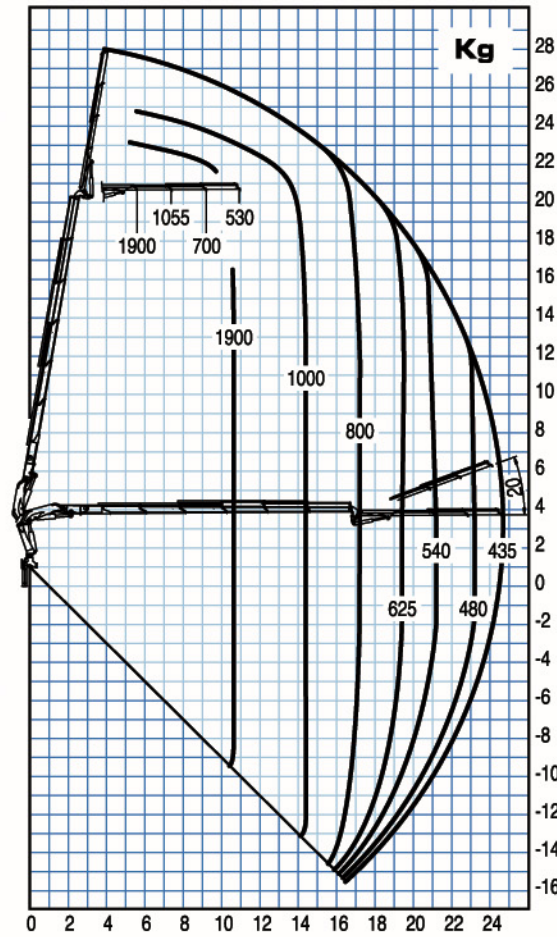
40025 SP + J904



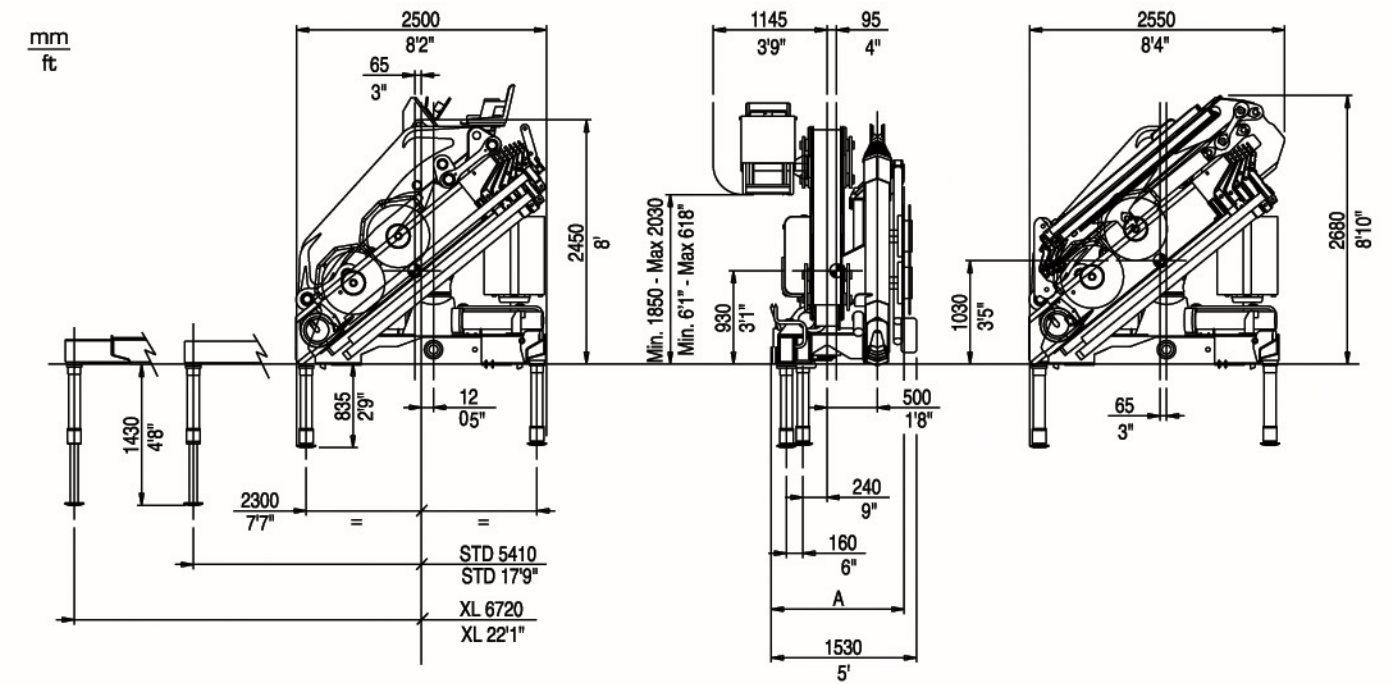
40026 SP + J702



40026 SP + J703



[40 SP] PM



Abbinamento gru/veicolo
Trucking crane combination

PTT/GW	40SP	PTT/GW	40SP	4 stabilizzatori
26,0 ton		44,0 ton		4 outriggers
32,0 ton				

PTT: Peso totale a terra - G.V.W.

	40022	40023	40024	40025	40026	40027
A (m)	1300	1300	1300	1430	1430	1430
A (ft)	4'3"	4'3"	4'3"	4'8"	4'8"	4'8"

	40022	40023	40024	40025	40026	40027	40023 +J903	40024 +J903	40024 +J904	40025 +J903	40025 +J904	40026 +J702	40026 +J703
Momento di sollevamento massimo Maximum lifting moment	kNm 342	325	321	319	313	309	-	-	-	-	-	-	-
	tm 34,9	33,1	32,8	32,5	31,9	31,5	-	-	-	-	-	-	-
Sbraccio oleodinamico Maximum hydraulic reach													
orizzontale - horizontal	m 8,25	10,35	12,50	14,85	16,75	19,15	18,35	20,55	22,35	22,70	24,55	22,80	24,55
verticale - vertical	m 11,90	13,80	16,15	18,30	20,50	22,60	21,90	24,10	25,85	26,25	28,00	26,50	28,00
Sbraccio con prolunghe Maximum reach with manual extensions													
orizzontale - horizontal	m 12,50	14,30	19,95	22,20	22,55	22,85	23,35	25,50	25,50	27,70	27,70	28,15	28,15
verticale - vertical	m 16,15	17,80	23,60	25,70	26,00	26,30	27,35	29,50	29,50	31,70	31,70	31,90	31,90
Impianto oleodinamico - Hydraulic system													
portata raccomandata - recommended oil flow	l/min 70	70	70	70	70	70	70	70	70	70	70	70	70
pressione massima - rated pressure	Mpa 31,5	31,5	31,5	31,5	31,5	31,5	31,5	31,5	31,5	31,5	31,5	31,5	31,5
capacità del serbatoio - tank capacity	l 150	150	150	150	150	150	150	150	150	150	150	150	150
Gruppo di rotazione - Slewing system													
angolo di rotazione - slewing angle	° 410	410	410	410	410	410	410	410	410	410	410	410	410
coppia di rotazione - slewing moment	kNm 38	38	38	38	38	38	38	38	38	38	38	38	38
pendenza massima di lavoro - max. working heel	%(°) 8,7(5)	8,7(5)	8,7(5)	8,7(5)	8,7(5)	8,7(5)	0	0	0	0	0	0	0
Peso della gru standard - Standard crane weight													
Con serbatoio non rifornito - Empty oil tank	Kg 3590	3840	4060	4270	4450	4620	4510	4730	4810	4940	5020	4950	5010
Versione LC - LC version													
Con serbatoio non rifornito - Empty oil tank	Kg 3740	3990	4210	4420	4600	4770	4660	4880	4960	5090	5170	5100	5160

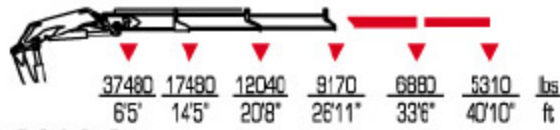
Tutte le gru PM sono coperte da polizza assicurativa internazionale per la responsabilità verso terzi
All PM Cranes are covered by international insurance policy for civil liability third party

I dati tecnici possono essere aggiornati senza preavviso
Technical data can be revised without prior notice

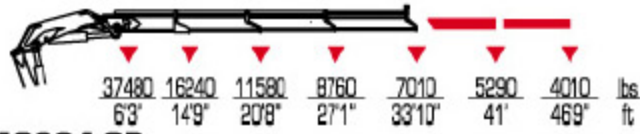
[40 SP][40 SP] LC



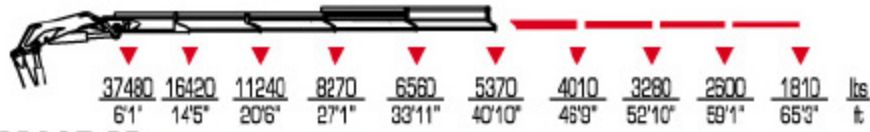
40022 SP



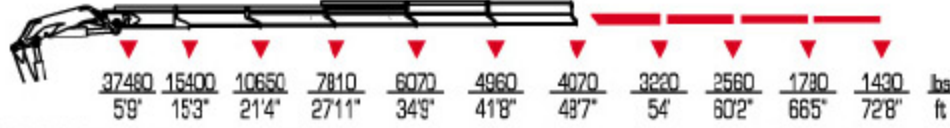
40023 SP



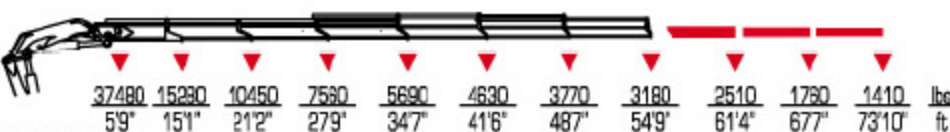
40024 SP



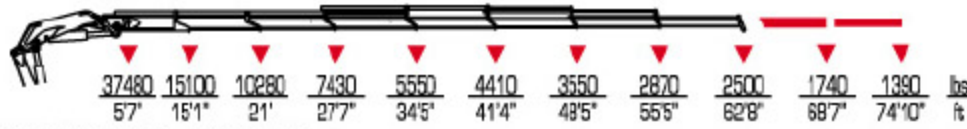
40025 SP



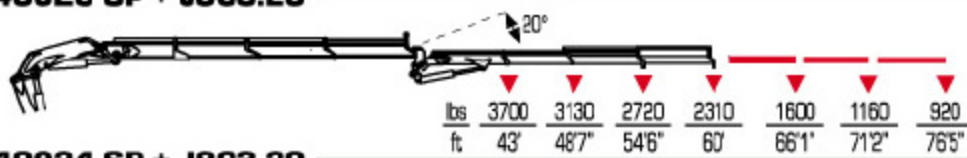
40026 SP



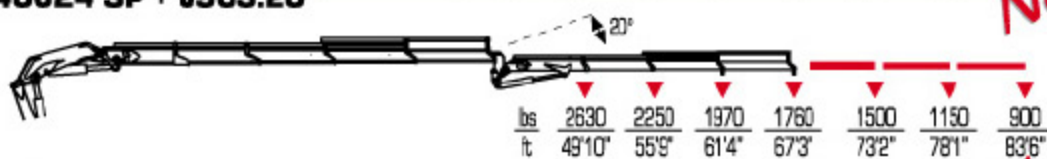
40027 SP



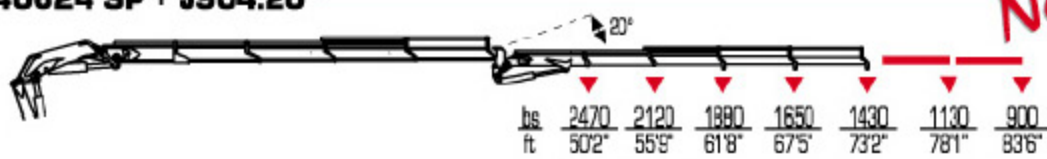
40023 SP + J903.20



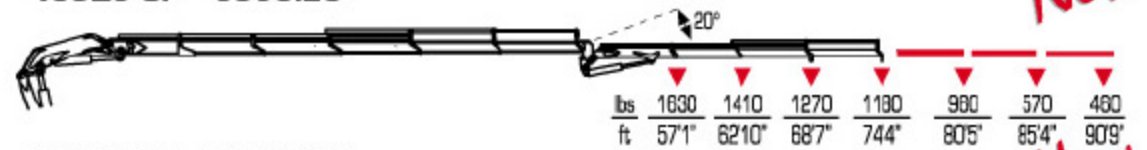
40024 SP + J903.20



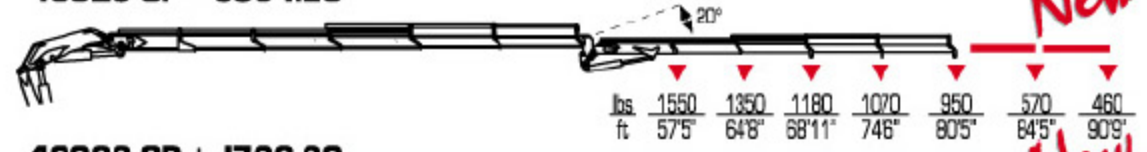
40024 SP + J904.20



40025 SP + J903.20



40025 SP + J904.20



40026 SP + J702.20



40026 SP + J703.20



New

New

New



ft lbs



gals /min

Psi



°

	ft lbs	gals /min	Psi	°
40022 SP	245050	18	4570	410
40023 SP	235070	18	4570	410
40024 SP	230100	18	4570	410
40025 SP	228040	18	4570	410
40026 SP	223920	18	4570	410
40027 SP	221260	18	4570	410
40023 SP + J903.20	-	18	4570	410
40024 SP + J903.20	-	18	4570	410
40024 SP + J904.20	-	18	4570	410
40025 SP + J903.20	-	18	4570	410
40025 SP + J904.20	-	18	4570	410
40026 SP + J702.20	-	18	4570	410
40026 SP + J703.20	-	18	4570	410



lbs

ST LC



lbs	ST	LC	ft	ft	ft	
7915	8245	8'2"	8'	4'3"		40022 SP
8466	8796	8'2"	8'	4'3"		40023 SP
8951	9281	8'2"	8'	4'3"		40024 SP
9414	9744	8'2"	8'	4'8"		40025 SP
9811	10141	8'2"	8'	4'8"		40026 SP
10185	10516	8'2"	8'	4'8"		40027 SP
9943	10274	8'4"	8'10"	5'		40023 SP + J903.20
10428	10759	8'4"	8'10"	5'		40024 SP + J903.20
10604	10935	8'4"	8'10"	5'		40024 SP + J904.20
10891	11222	8'4"	8'10"	5'		40025 SP + J903.20
11067	11398	8'4"	8'10"	5'		40025 SP + J904.20
10913	11244	8'4"	8'10"	5'		40026 SP + J702.20
11045	11376	8'4"	8'10"	5'		40026 SP + J703.20