

[25 SP] PM

Brought to you by:
Robert's Diesel Works Inc.
906 West Gore St.
Orlando, FL. 32805
407-246-1597

[it] [en]

GOLD



[elevate to the highest power] PM

[25 SP] ^{PW}

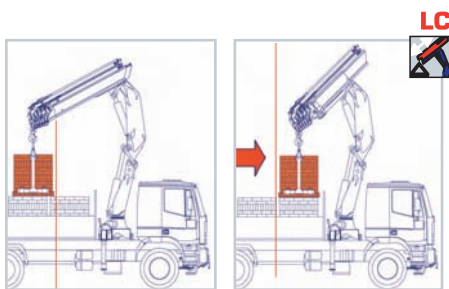
- Radiocomando multifunzione di serie Scanreco/Hetronic.
- Scanreco/Hetronic multifunction radio remote control.



- DISPONIBILE FINO A 6 ESTENSIONI IDRAULICHE con dispositivo di uscita sequenziale garantita per massima velocità e tutela dell'integrità del braccio stesso.
- UP TO 6 HYDRAULIC EXTENSIONS AVAILABLE with sequential extension exit device guaranteed for maximum speed and protection of integrity of the boom itself.

CDS

- CDS (Controlled Downstroke System): garantisce un movimento di discesa controllato ed esente da oscillazioni grazie alle valvole con controllo in bassa pressione che non risentono del peso indotto dal carico
- CDS (Controlled Downstroke System): it guarantees a controlled and vibration-free downstroke thanks to the valves with low pressure control function which are not affected by pressure caused by the load



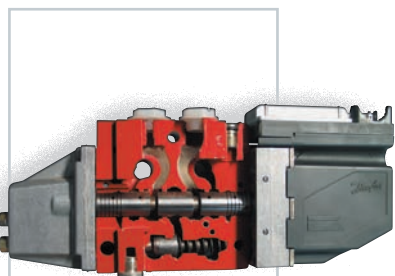
EN12999

CONFORME ALLE NORME DI SICUREZZA EU
IN ACCORDANCE TO THE EU SAFETY STANDARDS

[IIA]

DICHIARAZIONE DI CONFORMITÀ DEL PRODUTTORE
DECLARATION OF CONFORMITY OF THE MANUFACTURER

- Gru PM, versione LC, con primo braccio retraibile idraulicamente, agevola le movimentazioni ingombranti e gravose a corto raggio, ottimizzando anche le posizioni di carico sotto colonna.
- PM crane in LC version, with first hydraulic retractable boom, optimizes the load positioning close to the column, and makes easy the placement of heavy and bulky loads.



- Distributore proporzionale DANFOSS.
- DANFOSS proportional hydraulic control valve block.

new



- SCAMBIATORE DI CALORE INTEGRATO NEL SERBATOIO DELL'OLIO: minori ingombri migliore raffreddamento dell'olio.
- OIL COOLER BUILT INTO THE OIL TANK: lower space requirements better oil cooling.



- DOPPIE BIELLE SUGLI SNODI PER MOVIMENTI COSTANTI E DI PRECISIONE.
- DOUBLE LINKAGE ON THE POINTS OF ARTICULATION TO ENSURE CONSTANT AND ACCURATE MOVEMENTS.



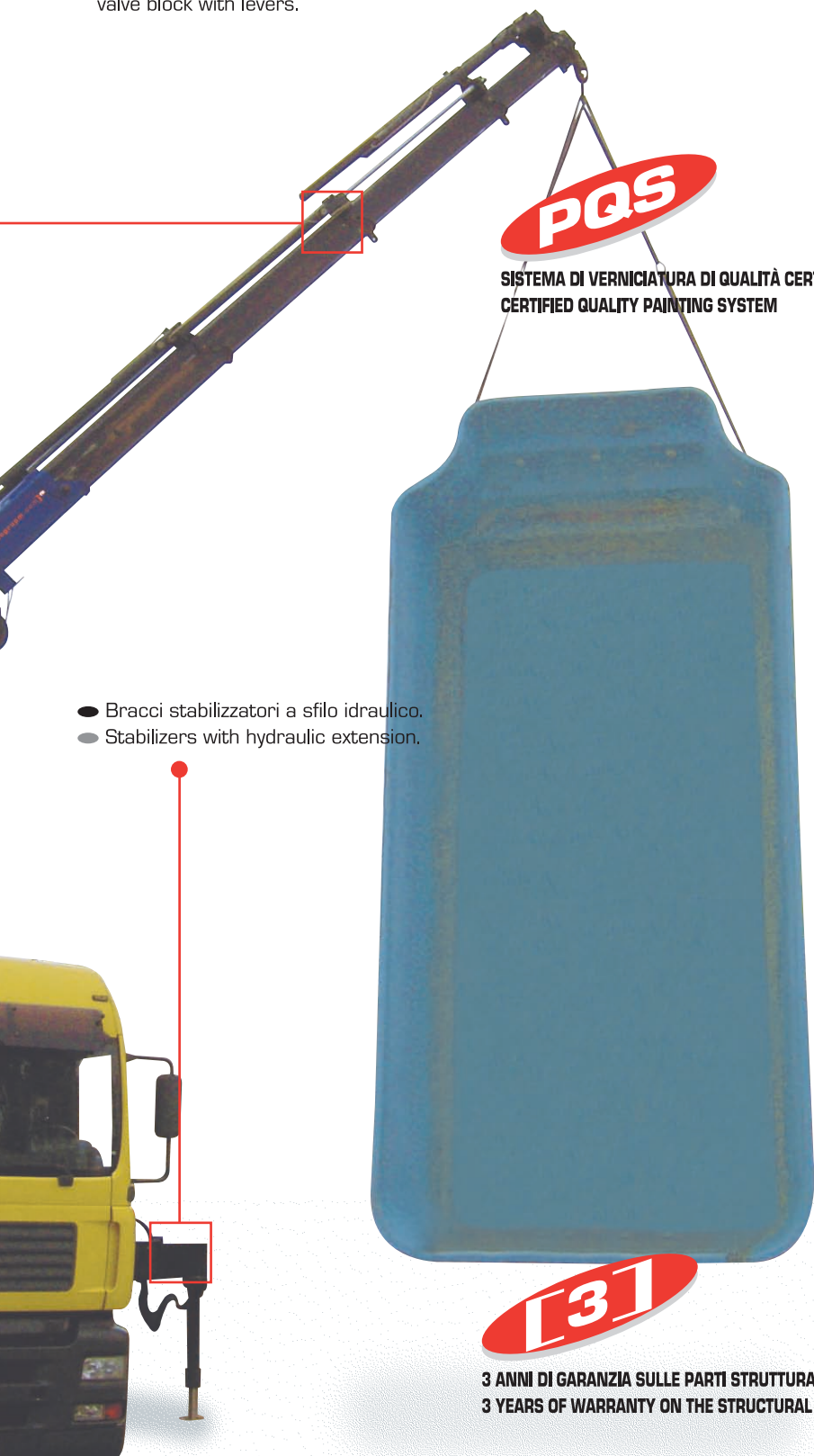
new



- Sistema di stabilizzazione tramite distributore idraulico a leve.
- Stabilising system consisting of a control valve block with levers.



- MASSIMO POTERE DI CONTROLLO grazie al sistema elettronico PM Power Tronic.
- MAXIMUM CONTROL thanks to the PM Power Tronic electronic system.



PQS

SISTEMA DI VERNICIATURA DI QUALITÀ CERTIFICATA
CERTIFIED QUALITY PAINTING SYSTEM

- Bracci stabilizzatori a sfilo idraulico.
- Stabilizers with hydraulic extension.

[3]

3 ANNI DI GARANZIA SULLE PARTI STRUTTURALI
3 YEARS OF WARRANTY ON THE STRUCTURAL PARTS

OPTIONAL



- Verricello con controllo elettronico su macchina base con capacità di carico fino a 2500 kg.
- Electronically controlled winch on base machine capable of a load capacity of 2500 kg.



- Verricello con controllo elettronico su antenna con capacità di carico fino a 1200 kg.
- Electronically controlled winch on articulated extension capable of a load capacity of 1200 kg.

- Antenna con angolo negativo di 20°.
- Jib with 20° negative angle.

-  Radiocomando multifunzionale
Multifunction radio control
-  Distributore idraulico proporzionale
Proportional hydraulic control valve block
-  Scambiatore di calore aria/olio
Oil cooler
-  Cremagliera
Slewing by rack
-  Bracci stabilizzatori a sfilo idraulico
Hydraulic outrigger booms
-  Uscita sequenziale sfilo bracci
Extension sequence boom
-  Doppia biella
Double linkage
-  Configurazione LC
LC execution



[25 SP] PM



Itel

Il PM Power Tronic è un **sistema di gestione** che non si limita ad essere il limitatore di momento della gru, ma rappresenta un vero e proprio **computer di bordo** in grado di gestire con la massima sicurezza le prestazioni più elevate.

leni

PM Power Tronic is a **management system** that is not only a moment

control device but a real **on-board computer** that is capable of managing the highest performance in the safest conditions possible.



PM POWER TRONIC

Itel

ELETRONICA

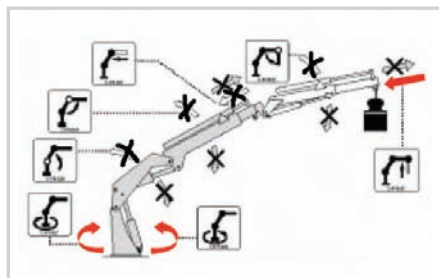
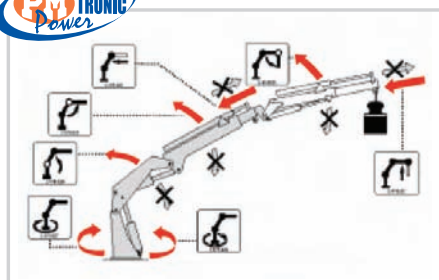
Il PM Power Tronic è realizzato con tecnologia **CAN-BUS (Sistema di Trasmissione Dati ad Altissima Velocità)** ed è realizzato con componenti di indiscussa **qualità** utilizzati nei settori più avanzati in campo elettronico.

DIALOGO UOMO/MACCHINA

Il PM Power Tronic è il primo sistema presente su una gru, dotato di serie di un **display grafico LCD** per fornire in tempo reale tutte le informazioni elaborate mediante il sistema denominato "**USER FRIENDLY**". Tutte le informazioni vengono trasmesse mediante simboli che, in maniera molto semplice, rendono comprensibile la **condizione operativa** della gru.

MASSIMA LIBERTA' DI MANOVRA

Il PM Power Tronic garantisce la massima **libertà di movimentazione** ed una **sicurezza assoluta** anche quando si effettuano operazioni al limite della capacità di sollevamento, grazie all'elevato numero di sensori presenti sulla gru. Il PM Power Tronic è l'unico sistema ad utilizzare **sensori analogici** oltre che per determinare la pressione all'interno dei martinetti, anche per rilevare



gli **angoli** di tutte le articolazioni e della **temperatura** dell'olio.

PLUS TRONIC

Nelle gru dotate di questo dispositivo, il PM Power Tronic, grazie ad uno speciale **software**, garantisce, quando necessario, in maniera automatica un notevole **incremento** della capacità di sollevamento e della **sensibilità** di manovra.

RADIOCOMANDI CON DISPLAY

Le gru equipaggiate con sistema PM Power Tronic sono dotate di serie dei **radiocomandi** di nuova generazione (**TWO WAY COMMUNICATION**) che

visualizzano tutte le informazioni provenienti dalla gru sulla pulsantiera e quindi l'operatore ha il **totale controllo** della gru in qualsiasi punto si trovi.

leni

ELECTRONIC EQUIPMENT

PM Power Tronic has been developed with the **CAN-BUS** technology (**Data Transmission at very high speed**) and built using state-of-the-art **quality components**, the same used in the most advanced fields of electronic equipment.

MAN/MACHINE DIALOGUE

PM Power Tronic is the first system fitted to a crane that features a **graphic LCD** to provide, in real time and with a "**USER FRIENDLY**" interface all the information elaborated by the system. All information are given by means of icons, rendering easy to understand the **operating conditions** of the crane.

MAXIMUM FREEDOM OF MOVEMENT

PM Power Tronic guarantees the utmost **freedom of movement** and **absolute safety** even when performing at the threshold lifting conditions, thanks to all the **sensors** fitted on the crane.

GOLD



PM Power Tronic is the only system employing **analogic sensors** not only for detecting the pressure inside the cylinders but also for obtaining the **angle** of all articulations and the **temperature** of oil.

PLUS TRONIC

In cranes featuring this device,

thanks to the special **software**, PM Power Tronic grants automatically when need a considerable **increase** of the lifting capacity and **sensitivity** of movement.

RADIO CONTROLS WITH DISPLAY

Cranes equipped with PM Power

Tronic also feature **new generation radio controls (TWO WAY COMMUNICATION)** that display all information coming from the crane on the radio handset. This means that the operator has **total control** over the crane independently of the position in which he is operating.

VERRICELLI A GESTIONE ELETTRONICA ELECTRONIC MANAGED WINCHES



I verricelli a gestione elettronica, sviluppati da Rotzler in collaborazione con il **dipartimento Ricerca e Sviluppo PM**, sono ineguagliabili per sensibilità, sicurezza e robustezza.

Sono molto più **compatti** rispetto ai normali verricelli idraulici e quindi richiedono molto meno spazio per l'installazione. Grazie al design ottimizzato dell'unità di guida garantiscono una **precisione assoluta** nel posizionamento dei carichi. Il continuo scambio di informazioni analogiche tra la centralina del **PM Power Tronic** ed il sistema **MCD (Measuring Control Device)** permette, anche sulle versioni di gru più lunghe, di allestire verricelli con **elevata capacità di carico**, diversamente dai normali verricelli idraulici, che devono essere declassati in rapporto all'aumento del numero di estensioni.

Il **nuovo software di gestione** dei verricelli di ultima generazione montati sulle gru PM garantisce:

- _ il **massimo della capacità di carico** in qualsiasi configurazione del braccio della gru o dell'antenna;
- _ una **maggiore salvaguardia**



della struttura della gru, grazie al controllo in tempo reale del carico sollevato;

- _ un **segnale di allerta** quando si raggiunge la soglia di sovraccarico e quando si raggiungono gli ultimi 3 strati di cavo;
- _ la **compensazione delle**

oscillazioni della gru e quindi un miglior controllo del carico; _ una **ridotta manutenzione ordinaria**, grazie all'alta qualità dei componenti.



Electronically managed winches, developed by Rotzler with the cooperation of the **PM R & D Department**, are matchless in terms of sensitivity, safety and sturdiness.

They are much more **compact** than standard hydraulic winches and therefore it is needed much less space for installation. Thanks to the optimised design of the unit guide, they grant **absolute precision** for load positioning.

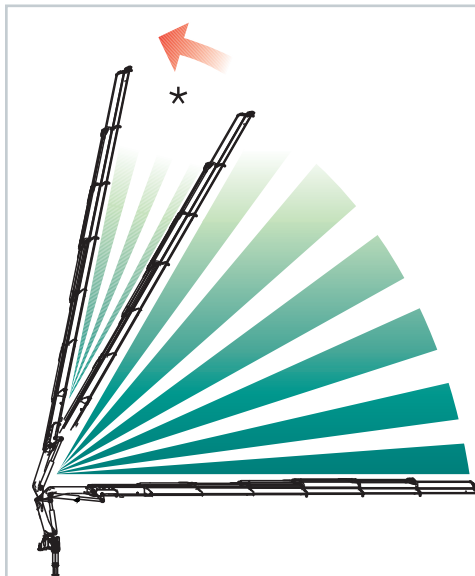
The continuous exchange of analogic information between **PM Power Tronic** and the **MCD (Measuring Control Device)**, allows to install winches with a **high loading capacity** even on the longest versions. This is usually not possible with standard hydraulic winches that must be declassified depending on the number of extensions.

The **new software managing** the latest generation winches on PM cranes grants:



[25 SP] ^{PM}

- _ the **maximum loading capacity** in any configuration of the crane boom or jib;
- _ **more protection of the crane structure**, thanks to control 'in real time' of the lifted load;
- _ an **alert signal** when the overloading threshold or the last three layers of cable are reached;
- _ **compensation for oscillation** of the crane and therefore better control on the load;
- _ **less routine maintenance requirements**, thanks to the high quality components.



* Area controllata elettronicamente - Electronically -controlled area

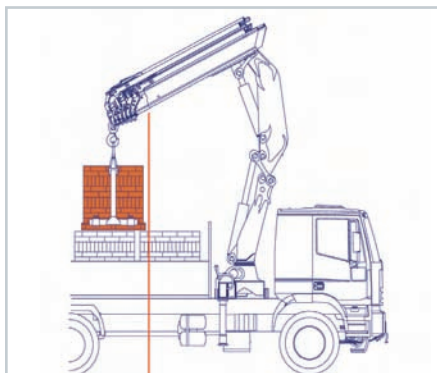
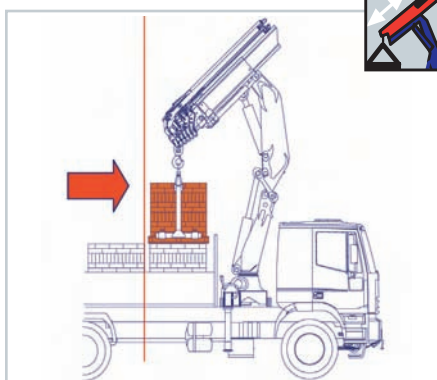
- I verricelli elettronici controllano automaticamente la capacità di carico della gru evitando possibili errori anche ad operatori meno esperti.
- The electronic winches automatically control the crane loading capacity, avoiding possible mistakes even to less trained operators.

[LC]



SISTEMA TELESCOPICO LC (Lungo-Corto)

Il **Sistema LC**, ormai consolidato nella produzione PM, consente la movimentazione dei bracci telescopici all'interno di un 1° braccio a fodero, utilizzando lo stesso comando dei martinetti sfilo bracci e lasciando inalterata la distanza di massimo sbraccio. L'avvicinamento alla colonna e l'innalzamento rispetto al piano di carico del punto di aggancio di circa **80 cm** serve ad ottimizzare sia la movimentazione che il posizionamento del carico. Il sistema LC non limita la corsa dello sfilo ma l'aumenta, rendendo la gru idonea per affrontare qualsiasi posizione di carico.



LC (Long-Short) TELESCOPIC SYSTEM

The **LC System**, which has become part of the PM range, enables movement of telescopic booms within a 1st boom acting as a sheath. This is done using the same control of the boom extension cylinders and without altering the maximum outreach.

Approaching the column and raising the attachment point by approximately **80 cm** with respect to the loading surface optimises both load handling and positioning. The LC system does not reduce the extension stroke but on the contrary increases it, thus making the crane suitable for any loading position.



ANTENNE A CONTROLLO ELETTRONICO ELECTRONICALLY-CONTROLLED JIBS

[it]

Le antenne idrauliche PM, su serie dotate di PM Power Tronic, offrono all'operatore la possibilità di effettuare un angolo negativo di 20° rispetto al braccio della gru. Questa caratteristica permette operativamente un controllo maggiore delle movimentazioni effettuate ed è in grado di compensare in modo perfetto la flessione del braccio indotta dai carichi sollevati.

Le antenne a controllo elettronico di PM offrono il massimo delle prestazioni in qualsiasi posizionamento del braccio della gru; infatti grazie al sistema PM Power Tronic la gestione è completamente automatica per evitare condizioni di inclinazione pericolose (come ad esempio nel caso in cui l'antenna si inclini oltre la verticale).

Le antenne PM con angolo negativo sono ideali per posizionare, con la massima precisione, il carico



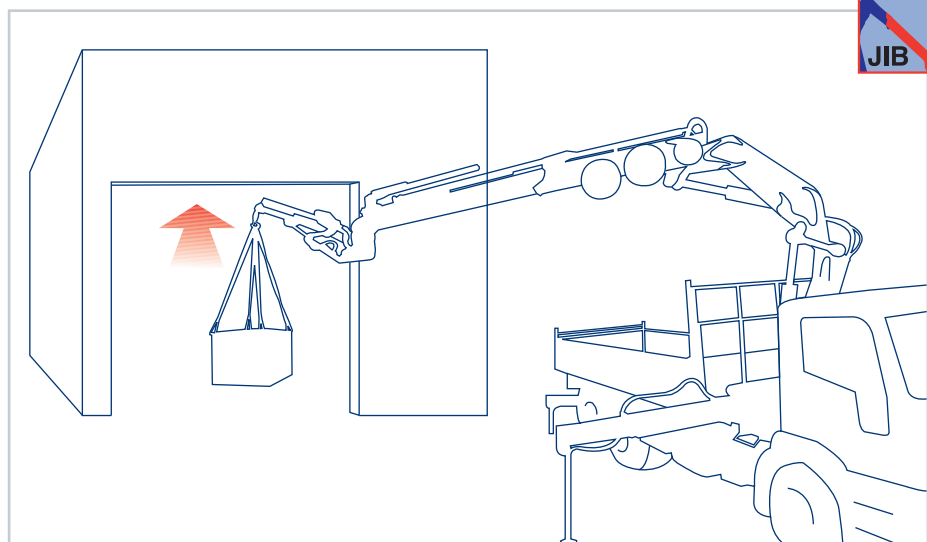
attraverso porte o aperture al livello del terreno.

[en]

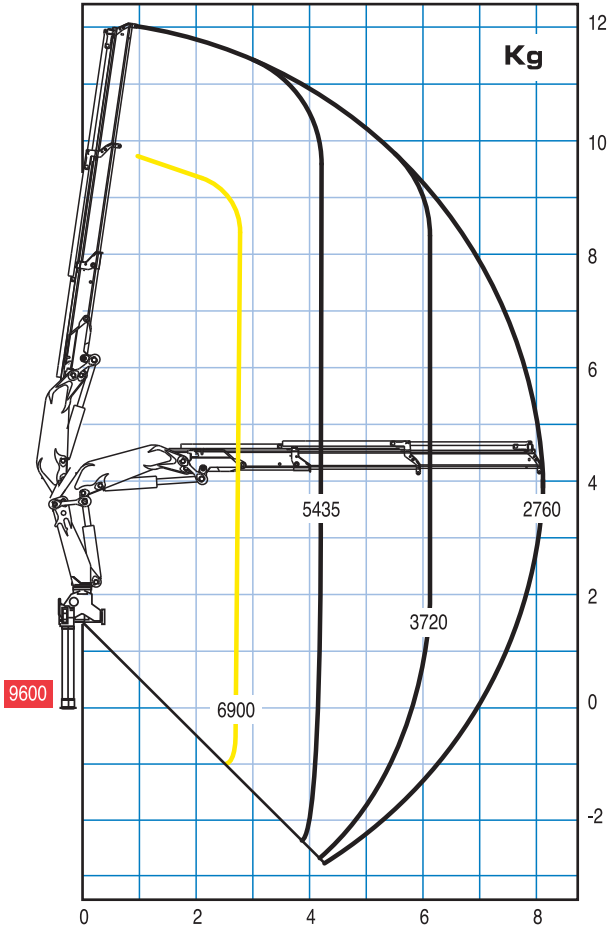
PM hydraulic jibs, fitted to series with PM Power Tronic, offer operators the possibility to reach a negative angle of 20° above the horizontal of the

crane boom.

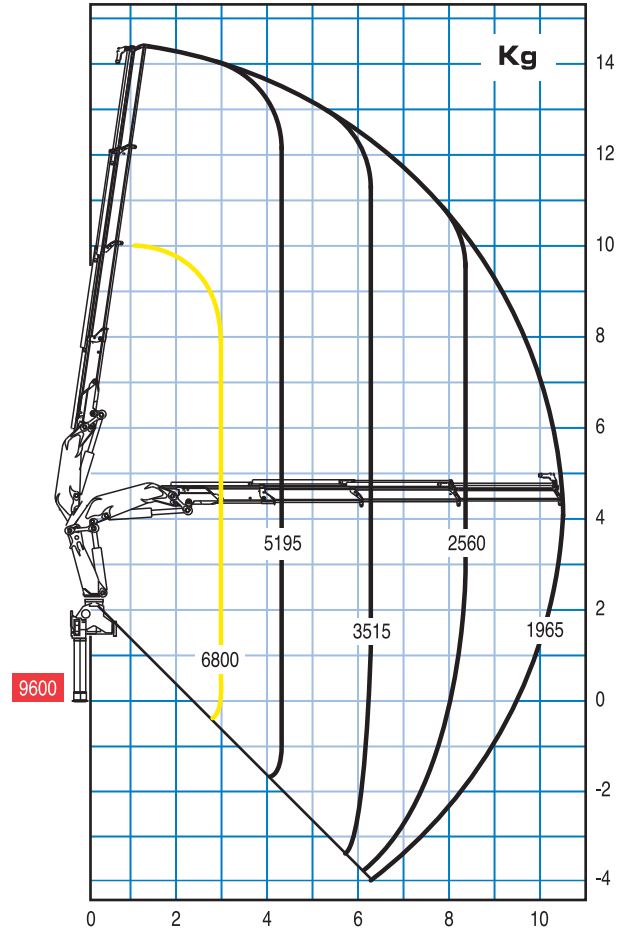
This feature improves control on movements and can compensate the flexure of boom caused by the lifted loads. The PM electronically-controlled jibs offer the maximum performance in any crane boom position; thanks to the PM Power Tronic system, movement management is fully automatic to prevent dangerous inclinations (for instance when the jib tilts beyond the vertical axis). PM jibs with negative angle are ideal for handling loads, with the maximum precision, through doors or ground level openings.



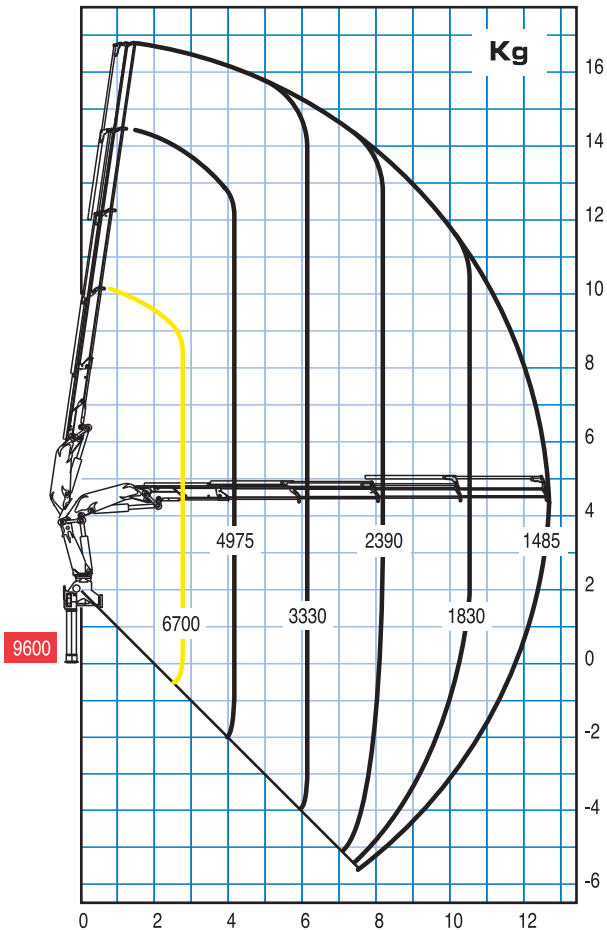
25022 SP - 25022 SP LC



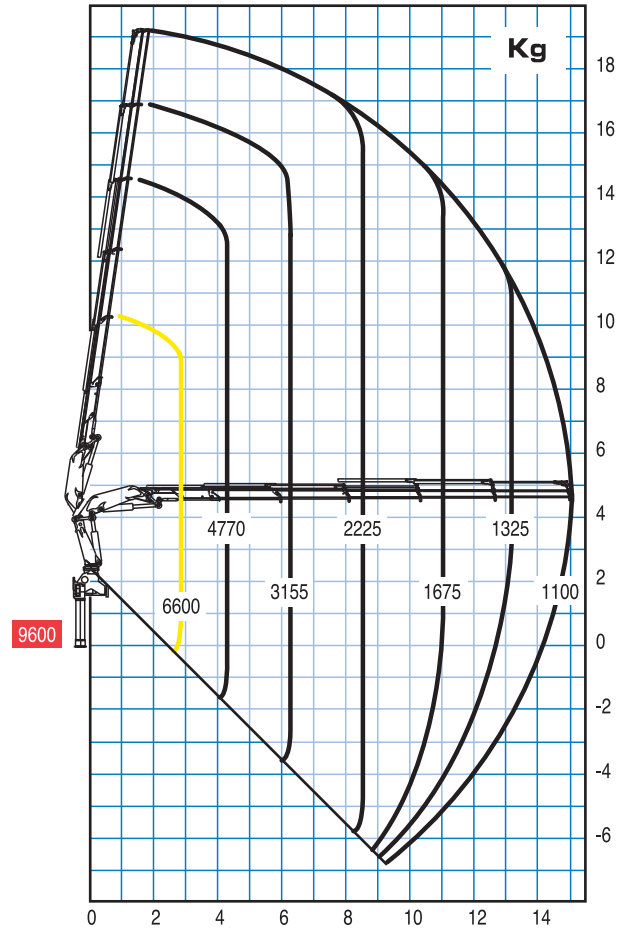
25023 SP - 25023 SP LC



25024 SP - 25024 SP LC

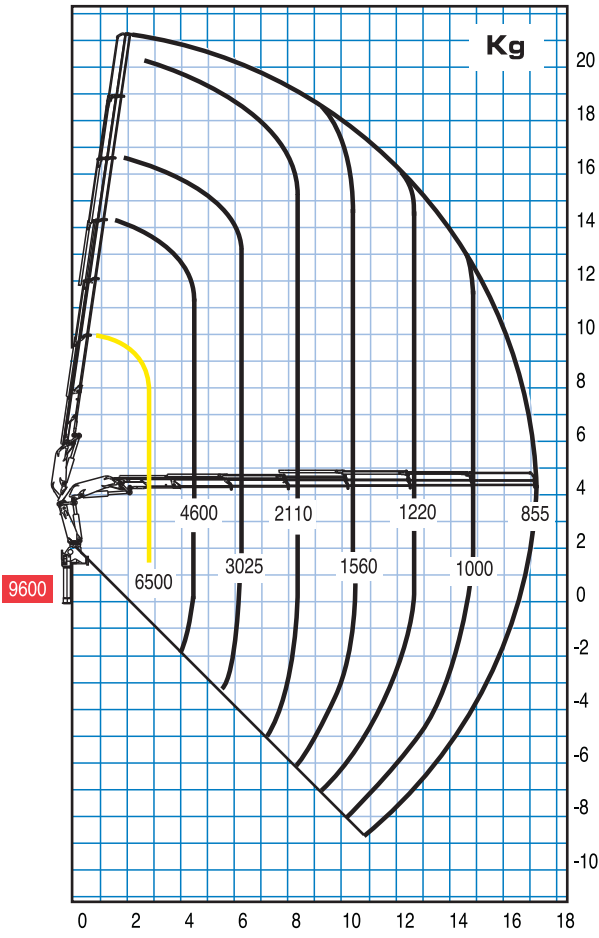


25025 SP - 25025 SP LC

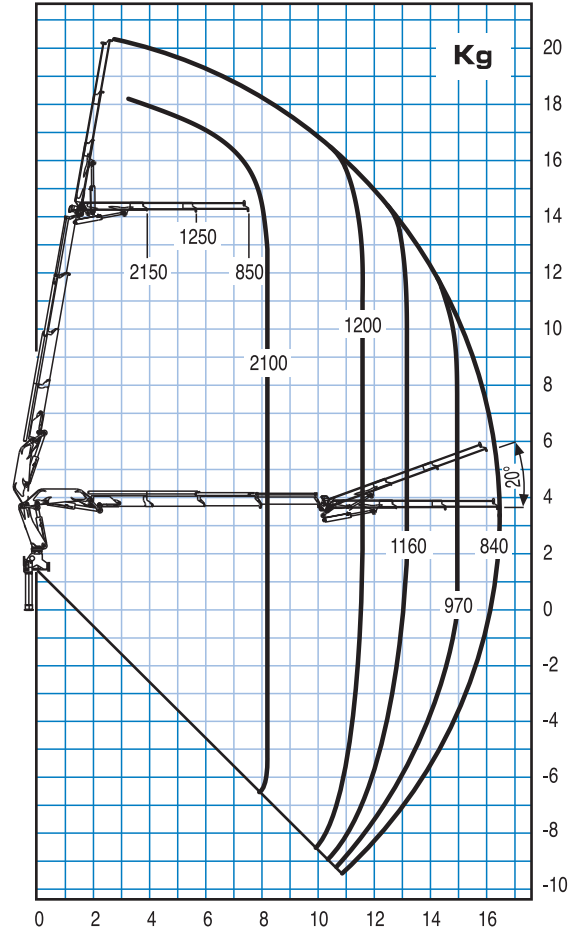


— Portata massima passante per l'orizzontale / LC - Max. capacity from horizontal to vertical / LC
■ Portata massima nominale al gancio fisso - Max. nominal capacity with fixed hook

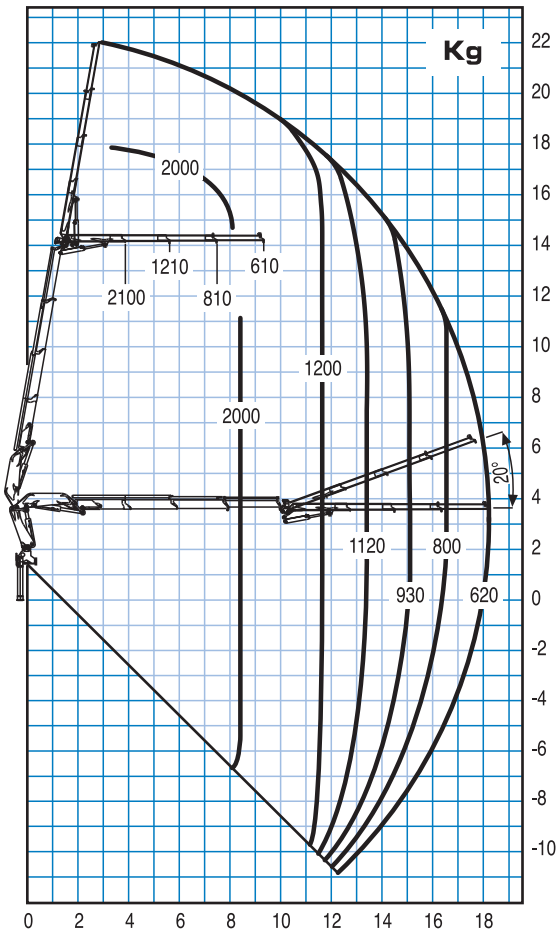
25026 SP - 25026 SP LC



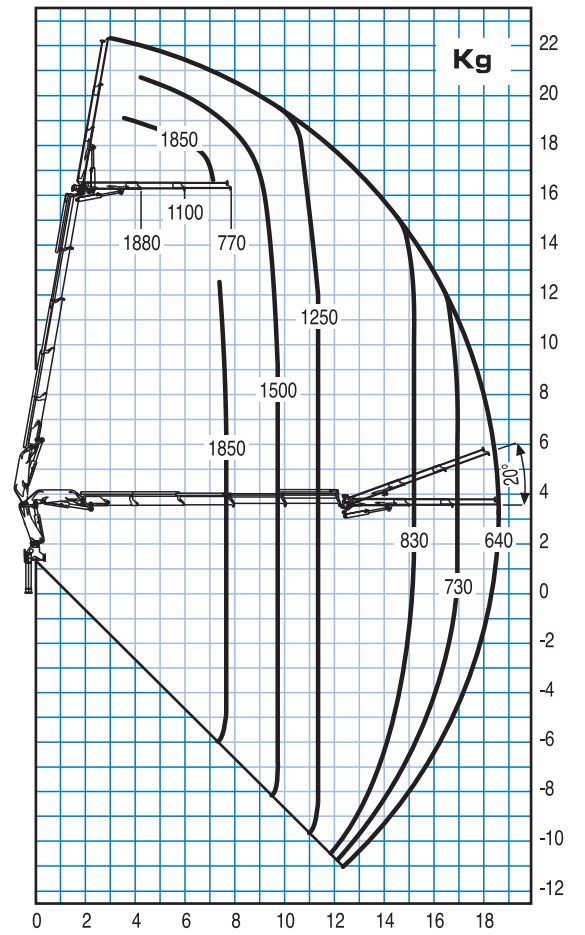
25023 SP + J702.20



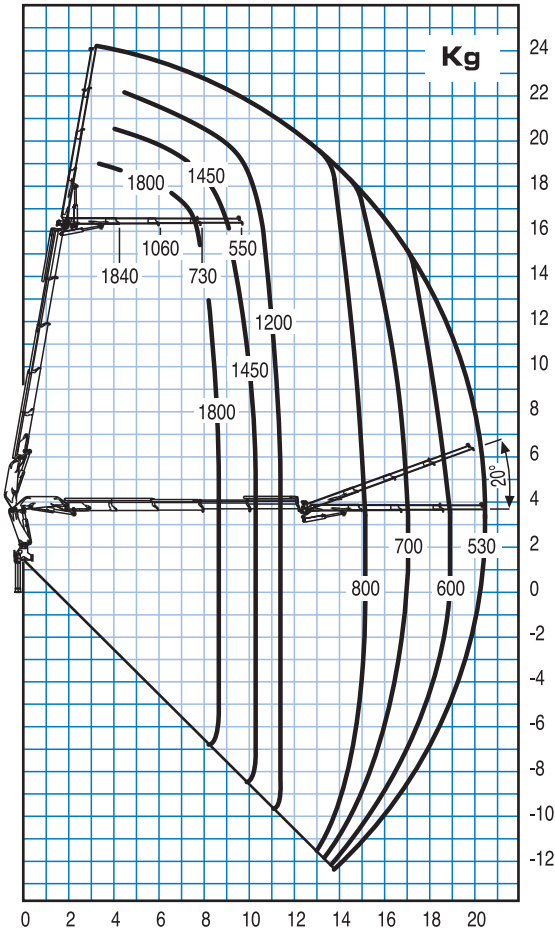
25023 SP + J703.20



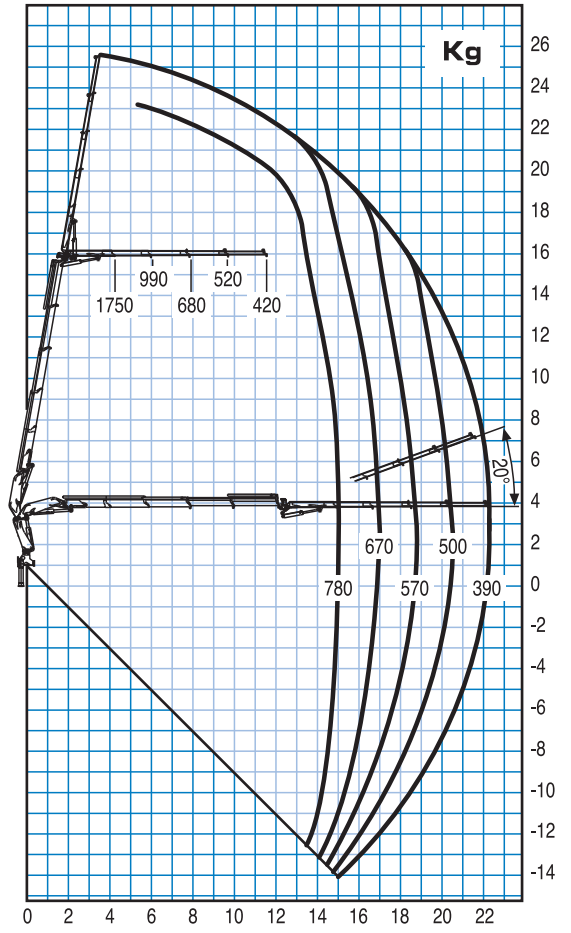
25024 SP + J502.20



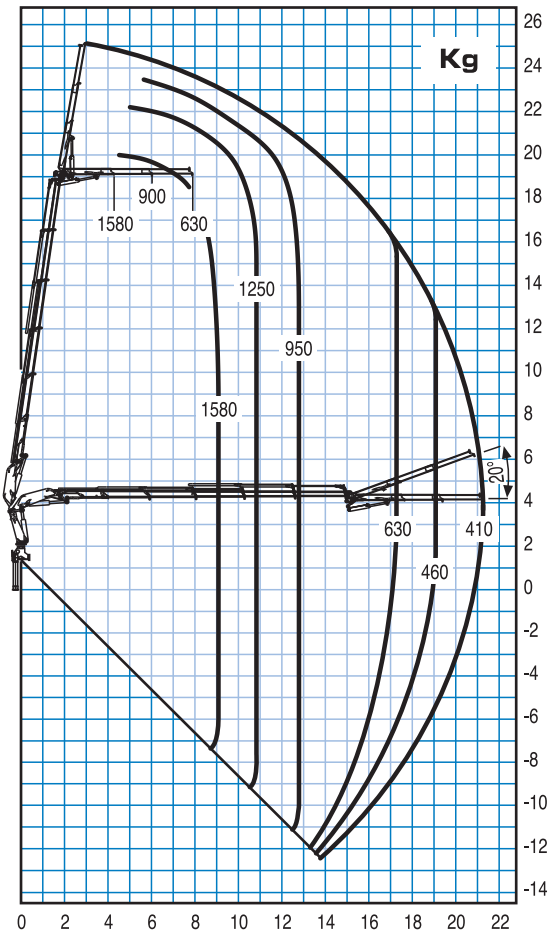
25024 SP + J503.20



25024 SP + J514.20

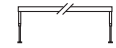


25025 SP + J502.20



Abbinamento gru/veicolo
Trucking crane combination

PTT/GVW	25SP	PTT/GVW	25SP
18,0 ton	Blue	26,0 ton	Green
19,0 ton	Blue	32,0 ton	Green



2 stabilizzatori XL
2 outriggers XL

PTT: Peso totale - a terra - G.V.W



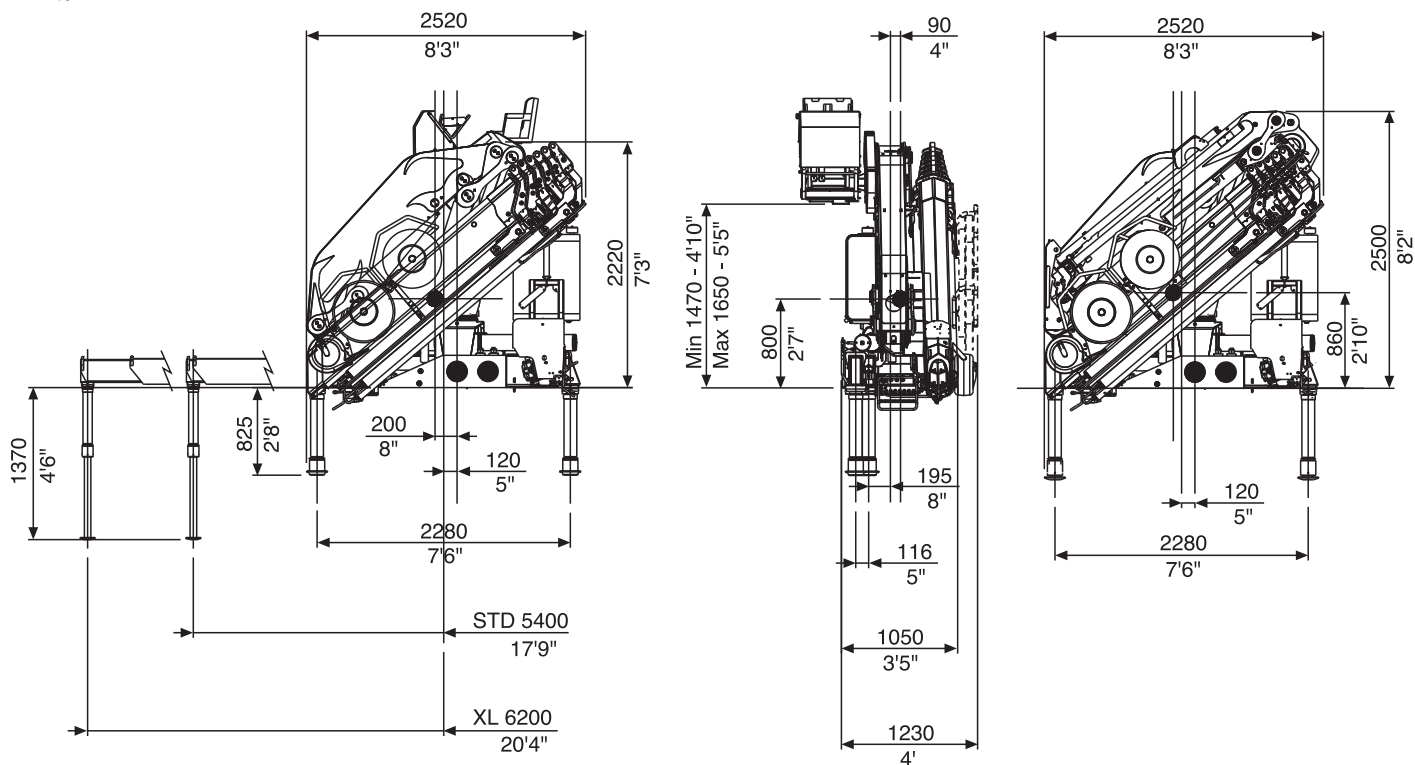
4 stabilizzatori
4 outriggers





Tutte le gru PM sono coperte da polizza assicurativa internazionale per la responsabilità verso terzi.
All PM Cranes are covered by international insurance policy for civil liability third party.

I dati tecnici possono essere aggiornati senza preavviso.
Technical data can be revised without prior notice.



mm
ft



	25022	25023	25024	25025	25026	25023 +J702.20	25023 +J703.20	25024 +J502.20	25024 +J503.20	25024 +J514.20	25025 +J502.20	
 Momento di sollevamento massimo Maximum lifting moment	tm	22,8	22,1	21,4	21	20,7	-	-	-	-	-	
Sbraccio oleodinamico Maximum hydraulic reach												
orizzontale - horizontal	m	8,15	10,30	12,60	15,00	17,10	16,60	18,45	18,60	20,40	22,35	21,10
verticale - vertical	m	11,40	13,60	15,90	18,20	20,50	19,70	21,60	22,20	23,90	25,20	24,20
Sbraccio con prolunghe Maximum reach with manual extensions												
orizzontale - horizontal	m	17,30	19,25	21,10	21,10	21,10	22,05	22,05	23,50	23,50	23,50	26,00
verticale - vertical	m	20,50	22,40	24,00	24,00	24,00	25,30	25,30	26,90	26,90	26,90	29,20
 Impianto oleodinamico - Hydraulic system portata raccomandata - recommended oil flow	l/min	70	70	70	70	70	70	70	70	70	70	
pressione massima - rated pressure	Mpa	32,5	32,5	32,5	32,5	32,5	32,5	32,5	32,5	32,5	32,5	
capacità del serbatoio - tank capacity	l	150	150	150	150	150	150	150	150	150	150	
 Gruppo di rotazione - Slewing system angolo di rotazione - slewing angle	°	408	408	408	408	408	408	408	408	408	408	
coppia di rotazione - slewing moment	kNm	32	32	32	32	32	32	32	32	32	32	
pendenza massima di lavoro - max. working heel	%(°)	8,7(5)	8,7(5)	8,7(5)	8,7(5)	8,7(5)	0	0	0	0	0	
 Peso della gru standard - Standard crane weight Con serbatoio non rifornito - Empty oil tank	kg	2525	2710	2865	3040	3175	3380	3450	3425	3475	3525	3600
Versione LC - LC version Con serbatoio non rifornito - Empty oil tank	kg	2650	2835	2990	3165	3300	3505	3575	3550	3600	3650	3725

[25 SP]^{PM}

[it]

[en]

GOLD



[elevate to the highest power]^{pm}

Brought to you by:
Robert's Diesel Works Inc.
906 West Gore St.
Orlando, FL. 32805
407-246-1597

[25 SP] [25 SP] LC



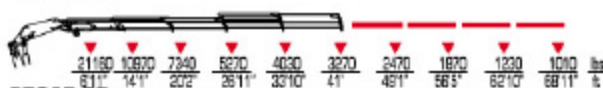
25022 SP



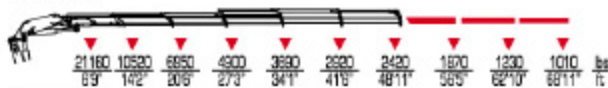
25023 SP



25024 SP



25025 SP



25026 SP



25023 SP + J702.20



25023 SP + J703.20



25024 SP + J502.20



25024 SP + J503.20



25025 SP + J502.20



	ft lbs	OIL gals/min	Psi		lbs	ST	LC			
25022 SP	165110	18	4500	408	5587	5842	8'3"	7'3"	3'5"	25022 SP
25023 SP	159700	18	4500	408	5975	6250	8'3"	7'3"	3'5"	25023 SP
25024 SP	154730	18	4500	408	6316	6592	8'3"	7'3"	3'5"	25024 SP
25025 SP	151810	18	4500	408	6702	6978	8'3"	7'3"	3'5"	25025 SP
25026 SP	149720	18	4500	408	7000	7275	8'3"	7'3"	3'5"	25026 SP
25023 SP + J702.20	-	18	4500	408	7452	7727	8'3"	7'3"	3'5"	25023 SP + J702.20
25023 SP + J703.20	-	18	4500	408	7606	7882	8'3"	8'2"	4'	25023 SP + J703.20
25024 SP + J502.20	-	18	4500	408	7551	7826	8'3"	8'2"	4'	25024 SP + J502.20
25024 SP + J503.20	-	18	4500	408	7681	7937	8'3"	8'2"	4'	25024 SP + J503.20
25025 SP + J502.20	-	18	4500	408	7937	8212	8'3"	8'2"	4'	25025 SP + J502.20