

[ 24 ] <sup>PM</sup>

Brought to you by:  
Robert's Diesel Works Inc.  
906 West Gore St.  
Orlando, FL. 32805  
407-246-1597

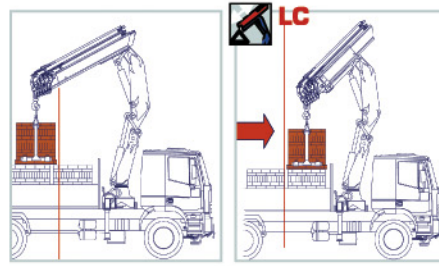
# CLASSIC



[ elevate to the highest power ] <sup>pm</sup>



DICHIARAZIONE DI CONFORMITÀ DEL PRODUTTORE  
 DECLARATION OF CONFORMITY OF THE MANUFACTURER  
 DECLARATION DE CONFORMITE DU PRODUCTEUR  
 KONFORMITÄTSEKLRÄRUNG DES HERSTELLERS  
 DECLARACIÓN DE CONFORMIDAD DEL PRODUCTOR



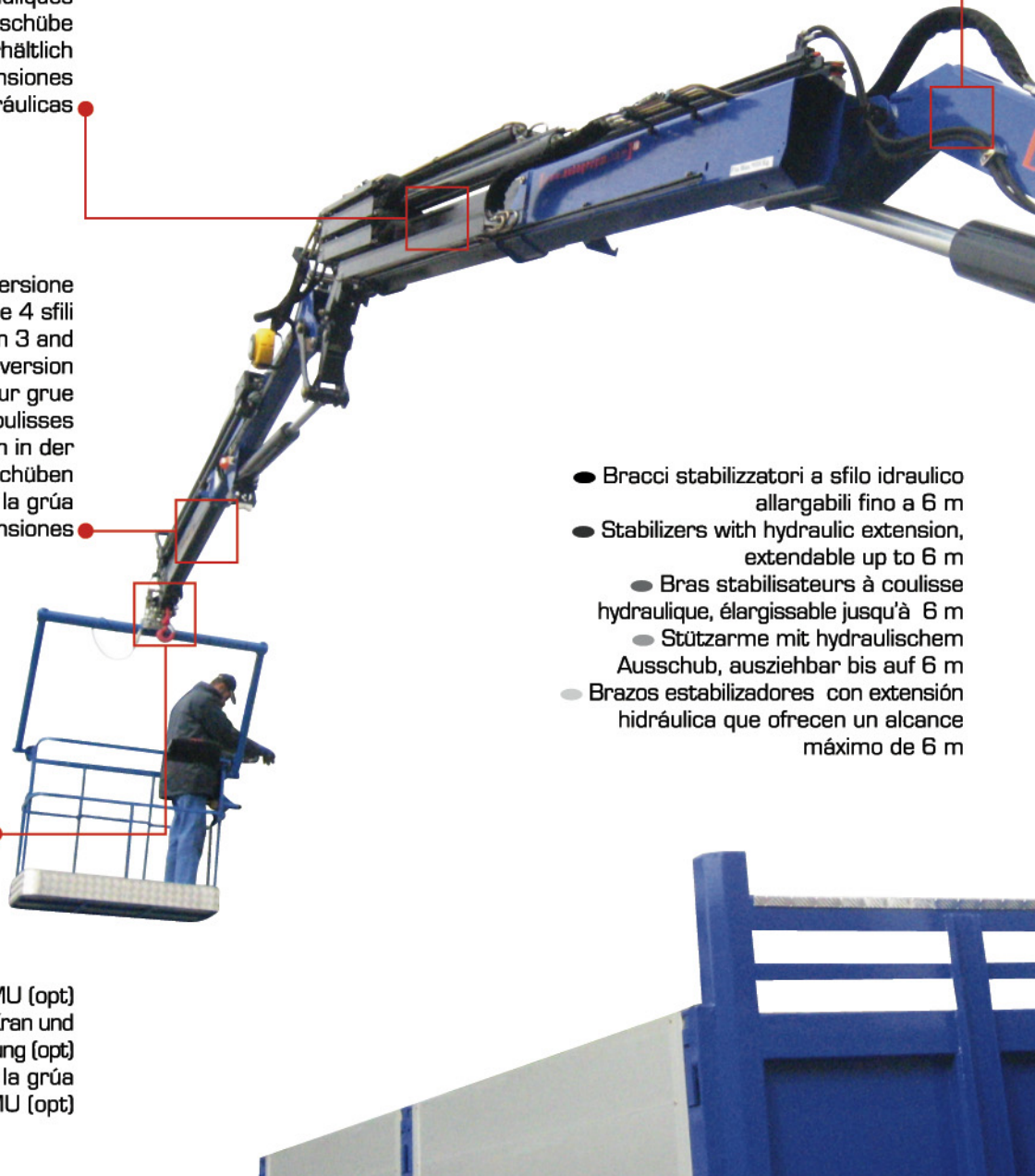
- Gru PM, versione LC, con primo braccioretraibile idraulicamente, agevola le movimentazioni ingombranti e gravose a corto raggio, ottimizzando anche le posizioni di carico sotto colonna.
- PM crane in LC version, with first hydraulic retractable boom, optimizes the load positioning close to the column, and makes easy the placement of heavy and bulky loads.

- La version LC, avec deuxième bras pouvant être raccourci hydrauliquement; cette caractéristique facilite le chargement de matériel lourd et encombrant en augmentant la hauteur disponible sous crochet et la capacité de soulèvement près de la colonne.
- Der LC Ausführung, der hydraulisch einfahrbare Erste Ausleger ermöglicht es sperrige Güter und grosse Lasten zu heben. Dies wird auch durch die hohe Hakenfreiheiten ermöglicht.
- En la versión LC, el primero brazo se recoge hidráulicamente, así que permite de elevar, mover y también colocar material pesado y de grande tamaño cerca de la columna.

- Disponibile fino a 5 sfili idraulici
- Up to 5 hydraulic extensions available
- Jusqu'à 5 coulisses hydrauliques
- Bis zu 5 hydraulische Ausschübe erhältlich
- Disponible hasta 5 extensiones hidráulicas

- Antenna a 2 e 3 sfili su gru versione 3 e 4 sfili
- Jib with 2 and 3 extensions on 3 and 4 extension crane version
- Jib à 2 et 3 coulisses sur grue version 3 et 4 coulisses
- Jib mit 2 und 3 Ausschüben in der Kranversion mit 3 und 4 Ausschüben
- Jib con 2 y 3 extensiones en la grúa del model con 3 y 4 extensiones

- Prolunghe manuali su gru ed antenna con dispositivo LMU (opt)
- Manual extensions on crane and jib with LMU device (opt)
- Rallonges manuelles sur grue et antennes avec dispositif LMU (opt)
- Manuelle Verlängerungen am Kran und Zusatznickarm mit LMU-Vorrichtung (opt)
- Prolongas manuales sobre la grúa y antenas con dispositivo LMU (opt)



- Bracci stabilizzatori a sfilo idraulico allargabili fino a 6 m
- Stabilizers with hydraulic extension, extendable up to 6 m
- Bras stabilisateurs à coulisse hydraulique, élargissable jusqu'à 6 m
- Stützarme mit hydraulischem Ausschub, ausziehbar bis auf 6 m
- Brazos estabilizadores con extensión hidráulica que ofrecen un alcance máximo de 6 m

**[3]**

3 ANNI DI GARANZIA SULLE PARTI STRUTTURALI  
 3 YEARS OF WARRANTY ON THE STRUCTURAL PARTS  
 3 ANS DE GARANTIE SUR LES PARTIES STRUCTURELLES  
 3 JAHRE GARANTIE AUF STRUKTURBAUTEILE  
 3 AÑOS DE GARANTÍA POR LAS PARTES STRUCTURALES

**EN12999**

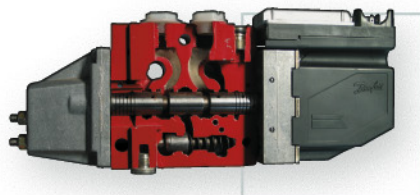
CONFORME ALLE NORME DI SICUREZZA EU  
 IN ACCORDANCE TO THE EU SAFETY STANDARDS  
 CONFORME AUX NORMES DE SECURITE EU  
 GEMÄß EU SICHERHEITSRICHTLINIEN  
 CONFORME CON LAS NORMAS DE SEGURIDAD EU

**PQS**

SISTEMA DI VERNICIATURA DI QUALITÀ CERTIFICATA  
 CERTIFIED PAINTING QUALITY SYSTEM  
 SYSTEME DE VERNISSAGE DE QUALITATE CERTIFIEE  
 ZERTIFIZIERTES QUALITÄTS-LACKIERSYSTEM  
 SISTEMA DE BARNIZADO DE CALIDAD CERTIFICADA



**ACCESSORI - ACCESSORIES - ACCESSOIRE  
 ACCESORIOS - ZUBEHÖRE**



Scambiatore di calore  
 Heat exchanger  
 Wärmetauscher  
 Échangeur de chaleur  
 Cambiador de calor



Distributore proporzionale DANFOSS  
 Danfoss proportional hydraulic control valve block  
 Distributeur hydraulique proportionnel Danfoss.  
 Proportionaler Steuerventilblock Danfoss.  
 Distribuidor hidráulico proporcional Danfoss



Verricello idraulico da 1600 kg  
 fino a 2000 kg su gru  
 Hydraulic winches with a capacity ranging  
 from 1600 kg up to 2000 kg on cranes  
 Treuils hydrauliques de 1600 kg  
 jusqu'à 2000 kg sur grue  
 Hydraulische Winden von 1600 kg  
 bis 2000 kg (Kran)  
 Cabrestantes hidráulicos de 1600 kg  
 a 2000 kg en grúa



Radiocomando multifunzione  
 Scanreco/Hetronic.  
 Scanreco/Hetronic multifunction  
 radio control.  
 Radiocommande multifonctions  
 Scanreco/Hetronic.  
 Multifunktions-Fernbedienung  
 Scanreco/Hetronic.  
 Radiocontrol multifunción Scanreco/Hetronic.

Attivazioni alimentate con avvolgitubi  
 Activations powered by means of hose winder  
 Commandes  
 alimentées avec  
 enrouleurs de tuyaux  
 Aktivierungen mit  
 Speisung über  
 Schlauchwinden  
 Activaciones  
 alimentadas con  
 arrolladores de tubos



Cremaigliera  
 Slewing by rack  
 Rotation avec crémaillère  
 Schwenkung mittels Zahnstange  
 Rotación con cremallera de giro



Configurazione LC  
 LC execution  
 Dispositif LC  
 LC Ausführung  
 Configuración LC



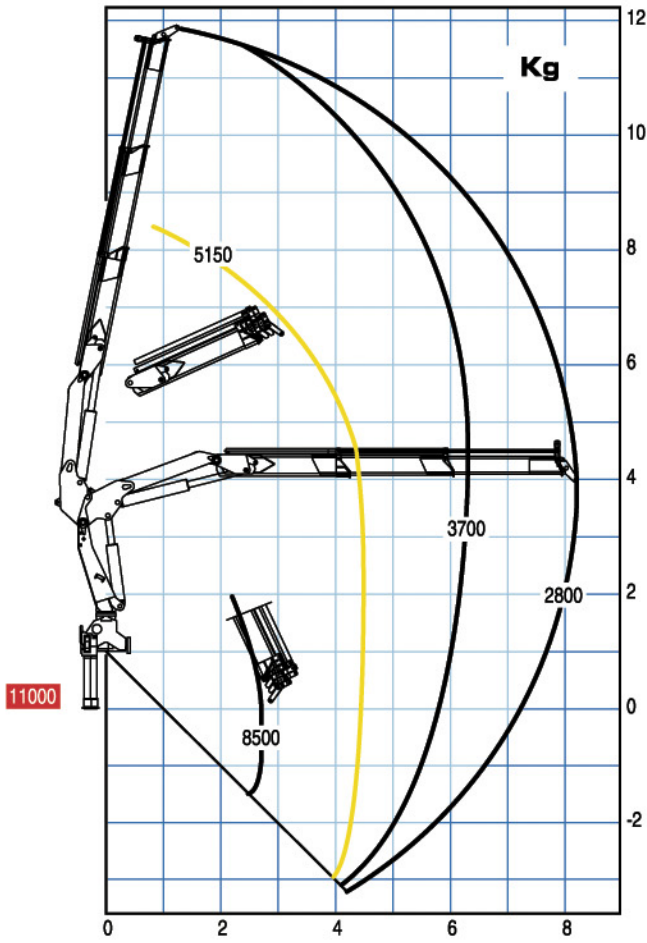
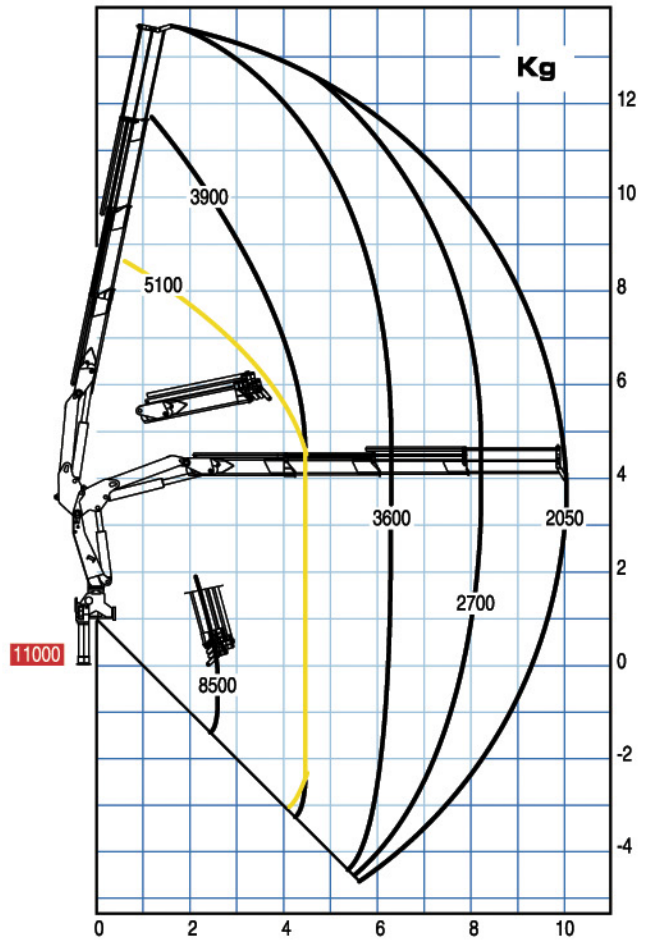
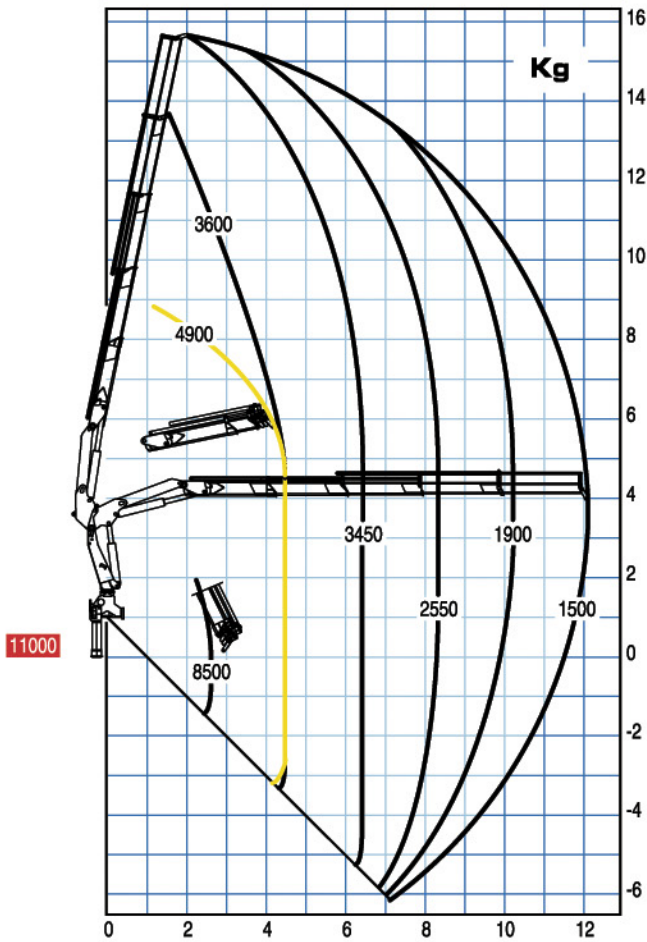
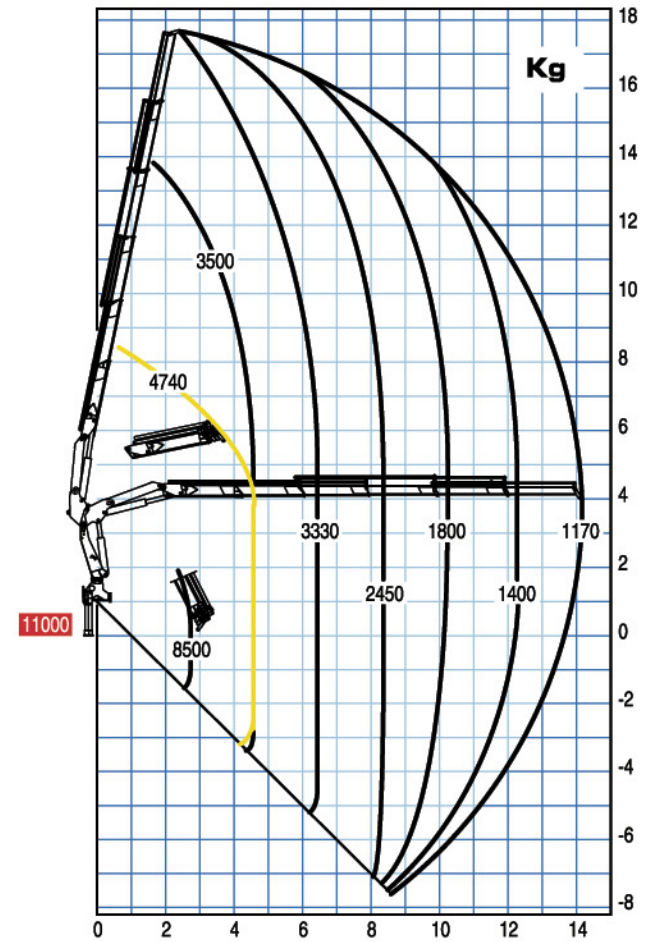
Bracci stabilizzatori a sfilo idraulico  
 Hydraulic outrigger booms  
 Bras stabilisateur à extension hydraulique  
 Hydraulischer Abstützausschub  
 Brazos estabilizadores a salida hidraulica



Uscita sequenziale sfilo bracci  
 Extention sequence boom  
 Sortie vérin télescopique en séquence  
 Ausschubzylinder-Sequenz  
 Salida secuencial de los brazos

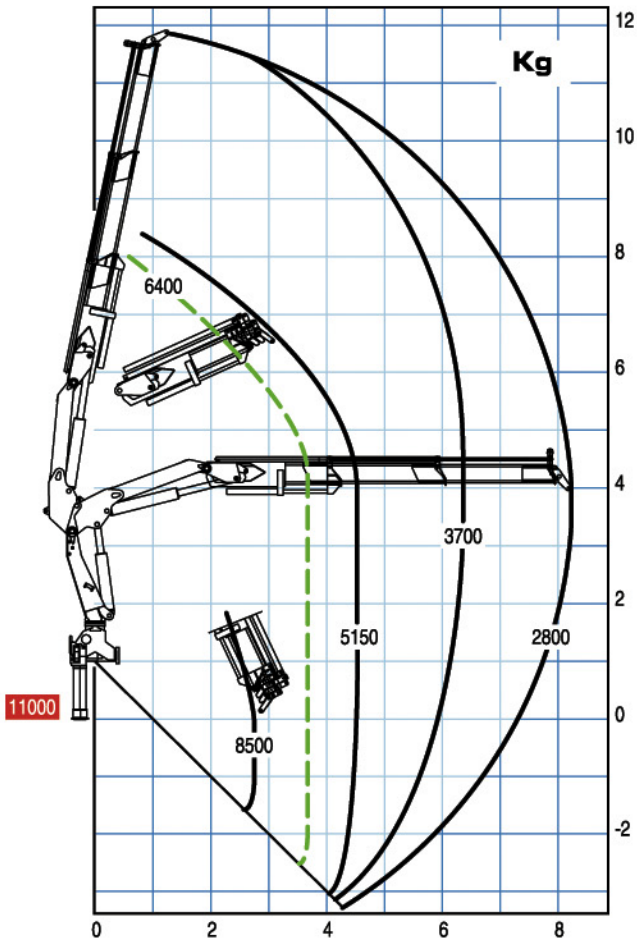


Kit valvola di blocco rotazione  
 Slewing valve  
 Soupape d'arrêt rotation  
 Drehungventil  
 Kit bloqueo de rotación

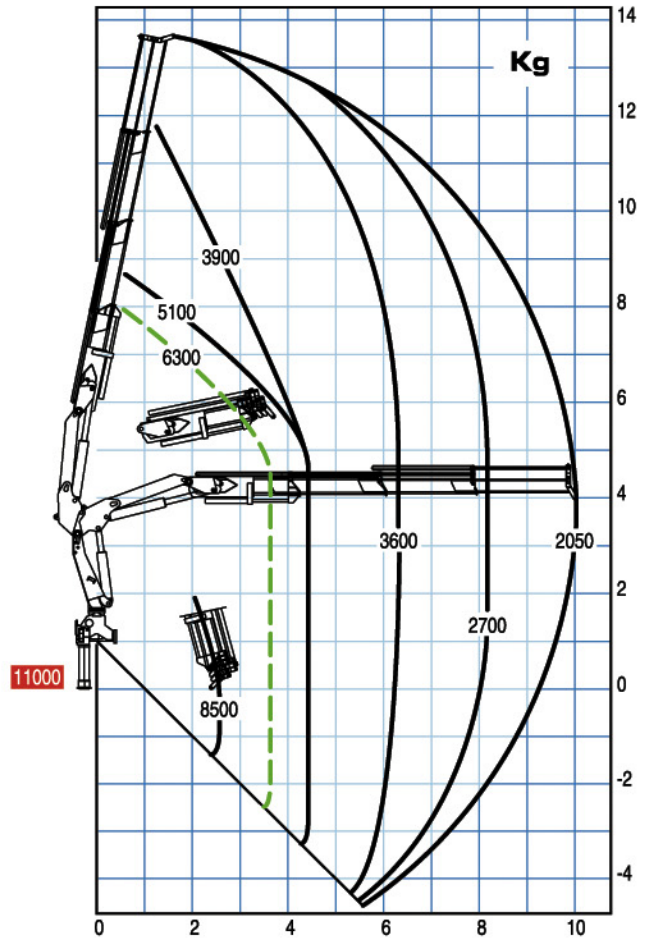
**24022****24023****24024****24025**

— Portata massima passante per l'orizzontale - Max. capacity from horizontal to vertical - Capacite maxi passant per l'orizzontale - Max. Tragkraft von horizontal bis zu vertical - Capacidad máxima en posición vertical  
 — Portata massima nominale al gancio fisso - Max. nominal capacity with fixed hook - Capacite maxi nominale au crochet fixe - Max. Nenntragkraft an der inneren Hakenbefestigung - Capacidad máxima en el gancho fijo

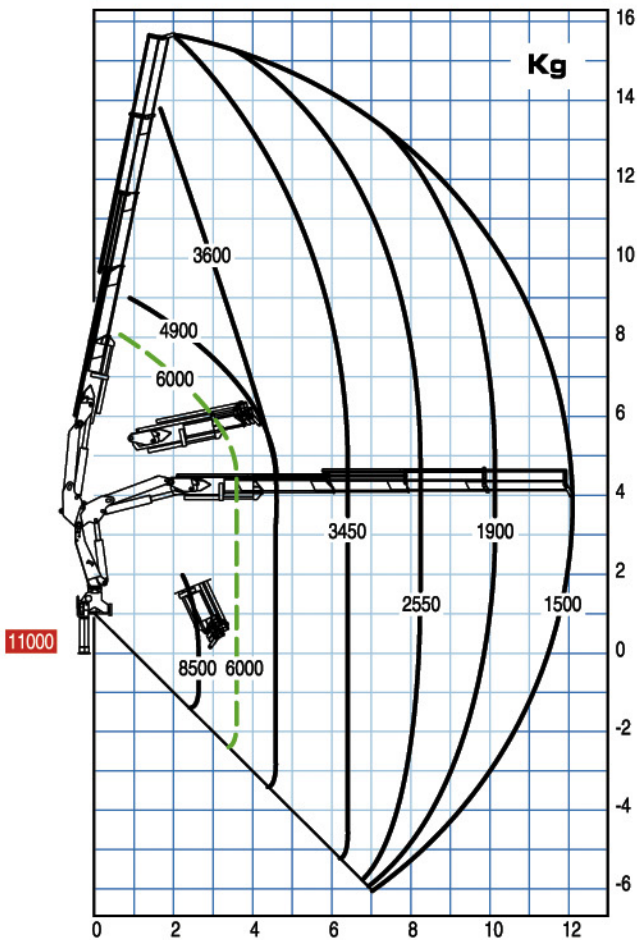
### 24022 LC



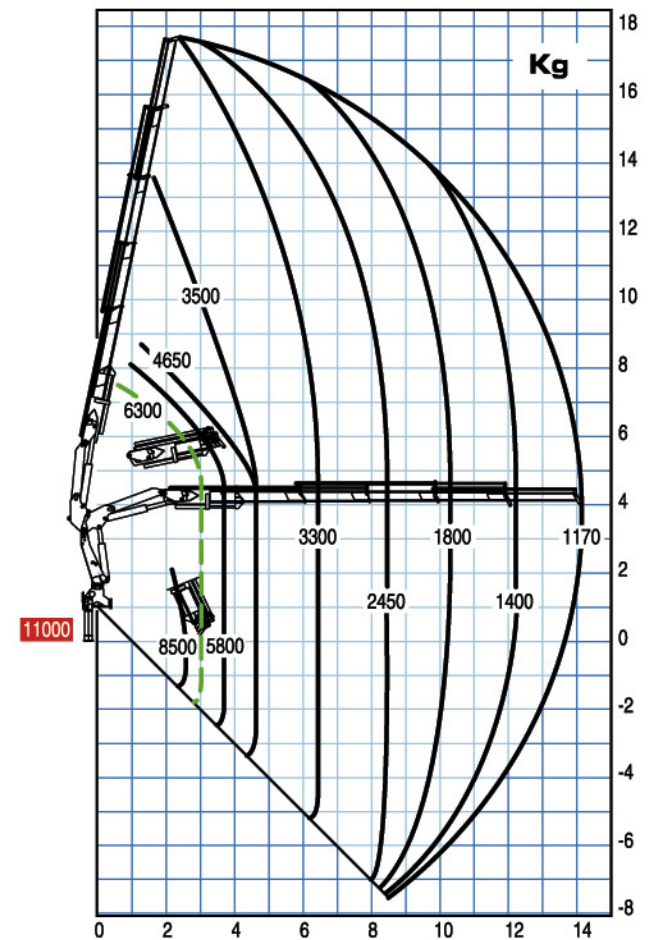
### 24023 LC



### 24024 LC

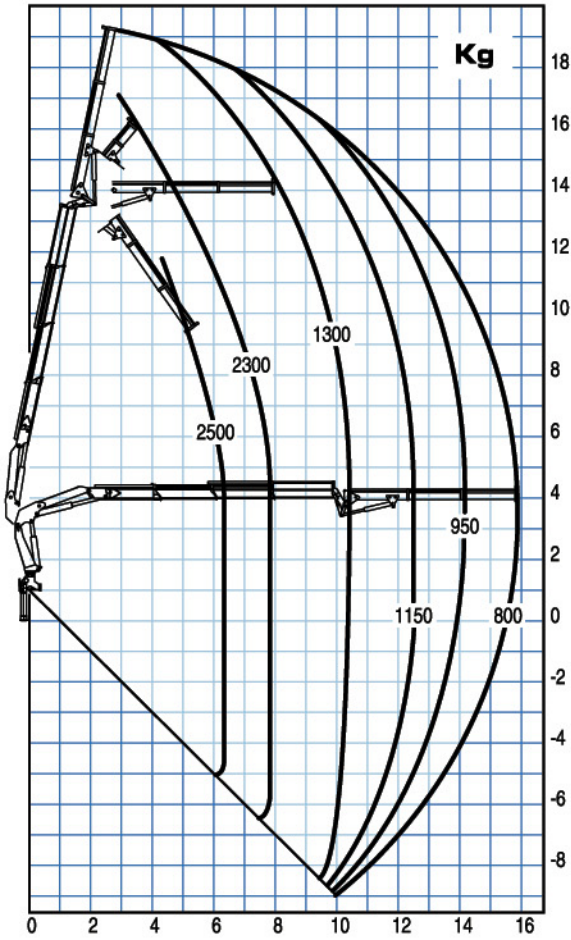


### 24025 LC

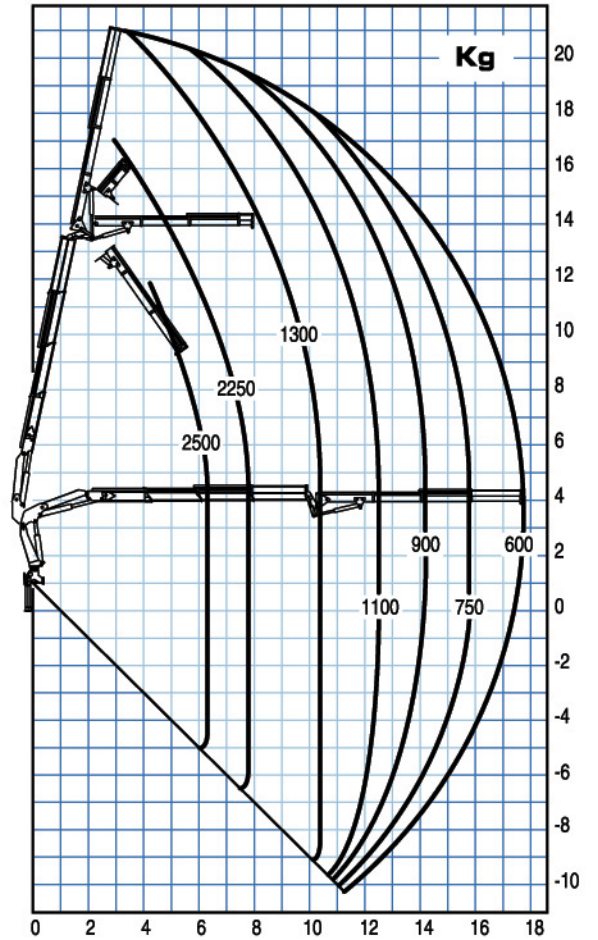


--- Solo con gru in versione LC - Only LC crane version  
 --- Seulement pour la grue LC - Nur LC Version - Solo con grúa en versión LC

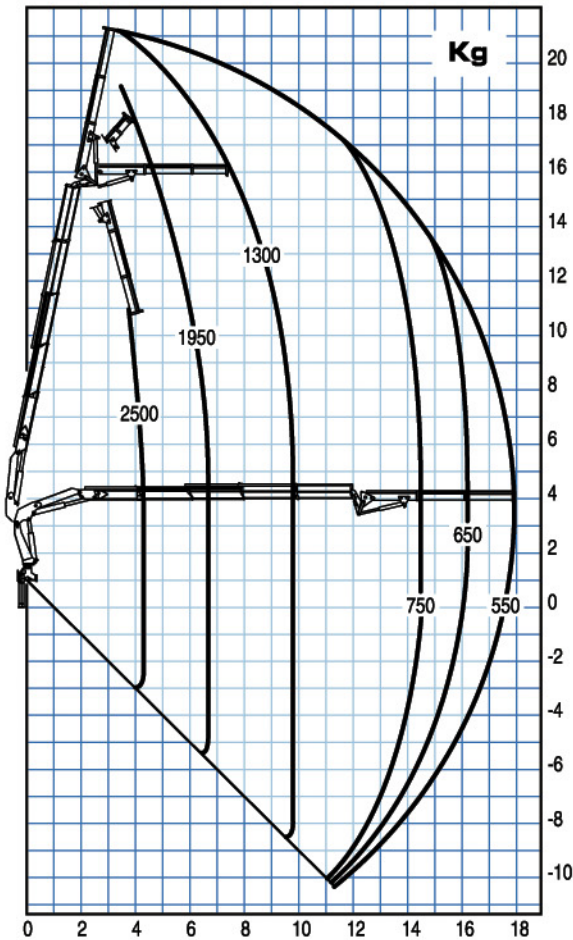
24023 + J52



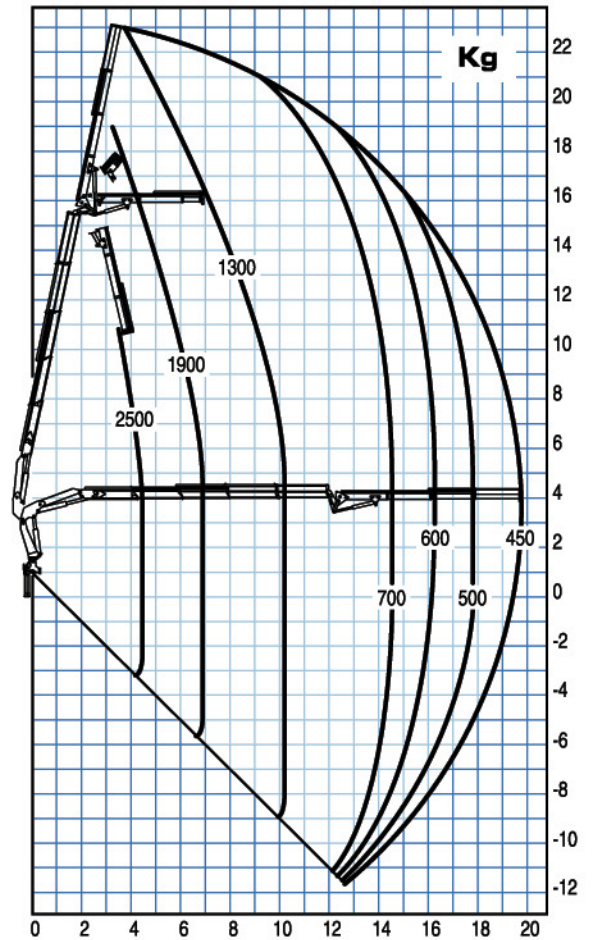
24023 + J53



24024 + J52



24024 + J53



# [ LC ]



## Sistema telescopico LC (Lungo-Corto)

Il **Sistema LC**, ormai consolidato nella produzione PM, consente la movimentazione dei bracci telescopici all'interno di un 1° braccio a fodero, utilizzando lo stesso comando dei martinetti sfilo bracci e lasciando inalterata la distanza di massimo sbraccio. L'avvicinamento alla colonna e l'innalzamento rispetto al piano di carico del punto di aggancio di circa **80 cm** serve ad ottimizzare sia la movimentazione che il posizionamento del carico.

Il sistema LC non limita la corsa dello sfilo ma l'aumenta, rendendo la gru idonea per affrontare qualsiasi posizione di carico.

## LC (Long-Short) Telescopic System

The **LC System**, which has become part of the PM range, enables movement of telescopic booms within a 1st boom acting as a sheath. This is done using the same control of the boom extension cylinders and without altering the maximum outreach.

Approaching the column and raising the attachment point by approximately **80 cm** with respect to the loading surface optimises both load handling and

positioning. The LC system does not reduce the extension stroke but on the contrary increases it, thus making the crane suitable for any loading position.

## Système télescopique LC (Long-Court)

Le **Système LC**, aujourd'hui confirmé dans la production PM, permet le mouvement des bras télescopiques à l'intérieur d'un 1er bras avec gaine, utilisant la même commande que les vérins de déboîtement bras, sans modifier la distance de portée maximale. Le rapprochement de la colonne et le rehaussement par rapport au plan de chargement du point de connexion d'environ **80 cm**, permet d'optimiser les mouvements et le positionnement de la charge. Le système LC ne limite pas la course du bras télescopique, au contraire il l'augmente, permettant à la grue de gérer toutes les positions de charge.

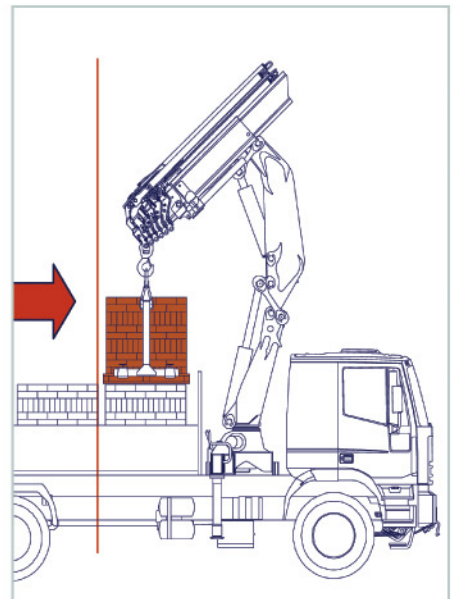
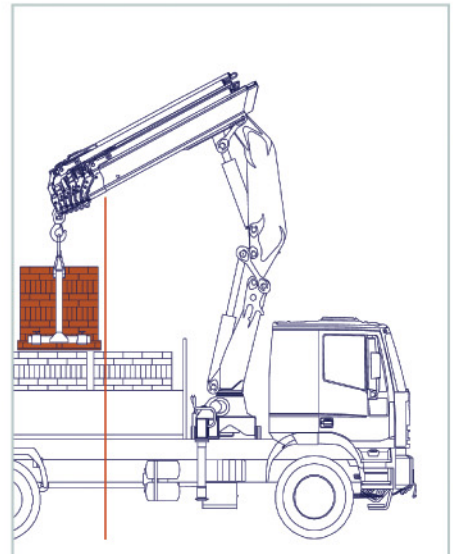
## Teleskopsystem LC (Lang-Kurz)

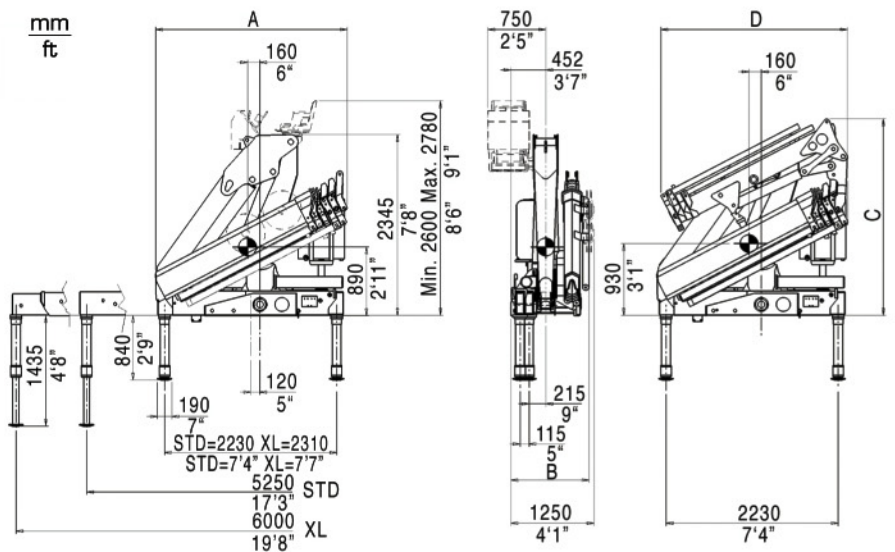
Das **LC-System** hat mittlerweile eine gefestigte Position innerhalb der PM-Produktion erlangt und es ermöglicht die Bewegung der Teleskoparme innerhalb eines 1. Hülsenauslegers, wobei die Steuerung der Auslegerausziehzylinder verwendet wird und das Ausmaß der maximalen Ausladung unverändert bleibt. Die Annäherung des Einhakupunktes an die Säule und seine Erhöhung um ca. **80 cm** hinsichtlich der Ladeebene dient der Optimierung sowohl der Bewegung als auch der Positionierung der Last. Das LC-System schränkt den Lauf des Ausziehers nicht ein, sondern erhöht ihn und ermöglicht dem Kran, jede Ladeposition zu bewältigen.

## Sistema telescópico LC (Largo-Corto)

El **Sistema LC**, ya consolidado en la producción de PM, permite el desplazamiento de los brazos telescópicos dentro de un primer brazo a modo de vaina, utilizando el mismo mando de los gatos de esfilo de los brazos y dejando invariada la distancia de alcance máximo.

El acercamiento a la columna y el levantamiento del punto de enganche unos **80 cm** sobre el plano de carga permite optimizar tanto el desplazamiento como el posicionamiento de la carga. El sistema LC no limita el recorrido del esfilo sino que lo amplía, de manera que la grúa resulta adecuada para afrontar cualquier posición de carga.





	24022	24023	24024	24025
A (mm)	2440	2440	2470	2500
A (ft)	8'	8'	8'1"	8'2"
A + stab. XL	2005 / 8'2"			
B (mm)	1035	1035	1035	1100
B (ft)	3'5"	3'5"	3'5"	3'7"

	24023+J52	24023+J53	24024+J52	24024+J53
C (mm)	2500	2545	2500	2545
C (ft)	8'2"	8'4"	8'2"	8'4"
D (mm)	2440	2470	2470	2470
D (ft)	8'	8'1"	8'1"	8'1"

Abbinamento gru/veicolo - Trucking crane combination - Accouplement grue/véhicule  
Acoplamiento grúa con vehículo - Kran zusammen mit LKW

PTT/GVW	24
18,0 ton	<input type="checkbox"/>
19,0 ton	<input type="checkbox"/>
26,0 ton	<input type="checkbox"/>
32,0 ton	<input type="checkbox"/>
44,0 ton	<input type="checkbox"/>

4 stabilizzatori  
4 outriggers  
4 stabilisateurs  
4 abstützungen  
4 gatos de apoyo

PTT: Peso totale a terra - G.V.W. - P.T.A.C. - Peso total del vehículo LKW Gesamtgewicht

Tutte le gru PM sono coperte da polizza assicurativa internazionale per la responsabilità verso terzi

All PM Cranes are covered by international insurance policy for civil liability third party  
Toutes les grues sont couvertes par une police d'assurance internationale de responsabilité civile envers tiers  
PM-Kräne sind durch eine internationale haftpflichtversicherung gegen dritte abgesichert  
Todas las grúas PM cuentan con una póliza de seguros internacional contra las responsabilidades civiles hacia terceros

I dati tecnici possono essere aggiornati senza preavviso  
Technical data can be revised without prior notice  
Les données techniques peuvent être modifiées sans préavis  
Technische Änderungen vorbehalten  
Reservado el derecho de modificaciones

	24022	24023	24024	24025	24023+J52	24023+J53	24024+J52	24024+J53
Momento di sollevamento massimo - Maximum lifting moment - Moment de levage maxi - Max. Lastmoment - Momento del elevación máxima	tm kNm	23,4 230	23,0 225	22,5 221	22,3 218	- -	- -	- -
Sbraccio oleodinamico - Maximum hydraulic reach Allongement hydraulique - Hydraulische reichweite, Standard - Alcance hidráulico orizzontale - horizontal - horizontal - horizontal verticale - vertical - vertical - vertikal - vertical	m m	8,40 11,90	10,20 13,70	12,25 15,60	14,30 17,70	16,00 19,25	17,80 21,05	18,05 21,25
Sbraccio con prolunghe - Maximum reach with manual extensions - Allongement avec rallonges manuelles - Reichweite, manuelle Verlängerungen - Alcance con prolongas manuales orizzontale - horizontal - horizontal - horizontal verticale - vertical - vertical - vertikal - vertical	m m	- -	- -	19,90 23,10	19,90 23,10	21,60 24,80	21,60 24,80	23,65 26,75
Impianto oleodinamico - Hydraulic system - Circuit hydraulique - Hydraulikanlage - Sistema hidráulico portata raccomandata - recommended oil flow débit recommandé - empfohlene Fördermenge caudal requerido	l/min	40	40	40	40	40	40	40
pressione massima - rated pressure - pression maxi - betriebsdruck - presión máxima	Mpa	28,5	28,5	28,5	28,5	28,5	28,5	28,5
capacità del serbatoio - tank capacity - capacité du réservoir - tankinhalt - capacidad del depósito de aceite	l	150	150	150	150	150	150	150
Gruppo di rotazione - Slewing system - Rotation - Schwenksystem - Sistema de giro	°	408	408	408	408	408	408	408
coppia di rotazione - slewing moment - couple de rotation - schwenkmoment - momento de giro	kNm	30	30	30	30	30	30	30
pendenza massima di lavoro - max. working heel - devers maxi de travail - maxi arbeitsneigung - inclinación máxima de trabajo	%(°)	8,7(5)	8,7(5)	8,7(5)	8,7(5)	0	0	0
Peso della gru standard - Standard crane weight - Poids de la grue standard - Eigengewicht - Peso de la grúa est.	kg	2580	2750	2890	3030	3235	3320	3375
Con serbatoio non rifornito - Empty oil tank - réservoir huile non garni - oeltank leer - depósito de aceite vacío	kg	2580	2750	2890	3030	3235	3320	3375
Versione LC - LC version - LC version - LC version	kg	2720	2890	3030	3170	-	-	-





## 24022



## 24023



## 24024



## 24025



## 24023+J52



## 24023+J53



## 24024+J52



## 24024+J53



ft lbs



gals/min

Psi



°

	ft lbs	OIL gals/min	Psi	°
<b>24022</b>	169480	11	4130	408
<b>24023</b>	166000	11	4130	408
<b>24024</b>	163030	11	4130	408
<b>24025</b>	161140	11	4130	408
<b>24023 + J52</b>	-	11	4130	408
<b>24023 + J53</b>	-	11	4130	408
<b>24024 + J52</b>	-	11	4130	408
<b>24024 + J53</b>	-	11	4130	408



ST

LC



ST	LC	Bucket	Bucket	Bucket	
5688	5997	8'	78"	3'5"	<b>24022</b>
6063	6371	8'	78"	3'5"	<b>24023</b>
6371	6680	8'1"	78"	3'5"	<b>24024</b>
6680	6989	8'2"	78"	3'7"	<b>24025</b>
7132	-	8'	8'2"	4'1"	<b>24023 + J52</b>
7319	-	8'1"	8'4"	4'1"	<b>24023 + J53</b>
7441	-	8'1"	8'2"	4'1"	<b>24024 + J52</b>
7628	-	8'1"	8'4"	4'1"	<b>24024 + J53</b>