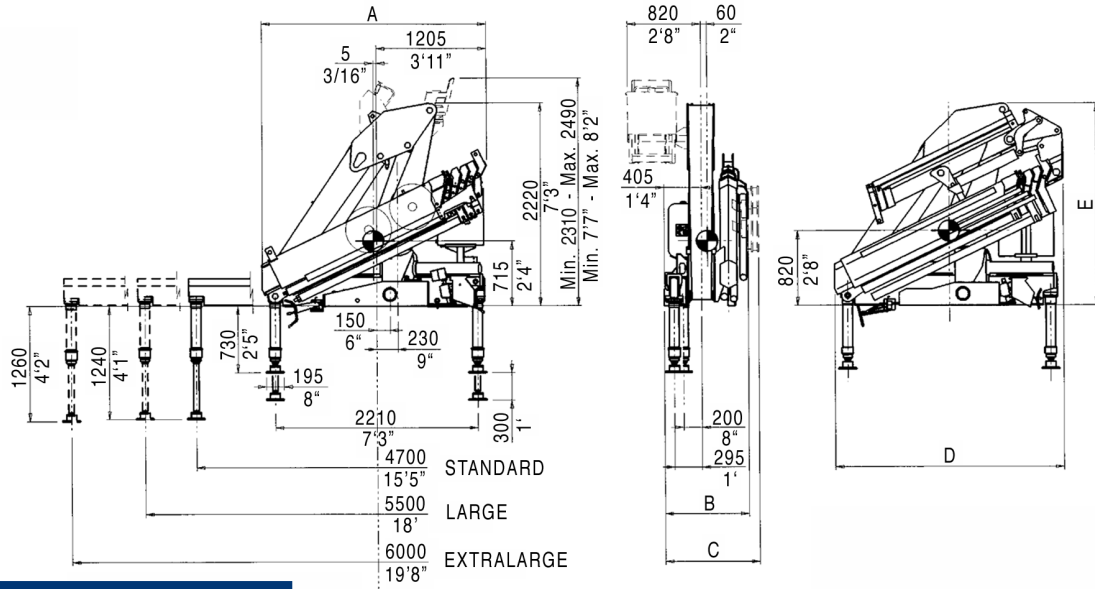


mm
ft



	16521	16522	16523	16524	16525
A (mm)	2445	2445	2445	2445	2450
B (mm)	880	880	880	880	990
C (mm)	1050	1050	1050	1050	1150
A (ft)	8'	8'	8'	8'	8'1"
B (ft)	2'11"	2'11"	2'11"	2'11"	3'3"
C (ft)	3'5"	3'5"	3'5"	3'5"	3'9"

	16523+J52	16523+J53	16524+J12
D (mm)	2470	2470	2490
E (mm)	2380	2380	2220
D (ft)	8'1"	8'1"	8'2"
E (ft)	7'10"	7'10"	7'3"

	16521	16522	16523	16524	16525	16523+J52	16523+J53	16523+J12	
Maximum lifting moment Momento del elevación máxima	ft lbs	115550	114350	111460	108130	104160	-	-	-
Maximum hydraulic reach Alcance hidráulico máximo									
horizontal - horizontal	ft	20'12"	26'11"	33'2"	39'4"	45'11"	52'6"	58'3"	56'5"
vertical - vertical	ft	31'6"	38'1"	43'12"	50'0"	56'5"	62'8"	68'7"	66'11"
Maximum reach with manual extensions Alcance máximo con prolongas manuales									
horizontal - horizontal	ft	-	-	-	63'12"	64'6"	70'6"	70'6"	61'4"
vertical - vertical	ft	-	-	-	74'12"	75'2"	81'4"	81'4"	71'6"
Hydraulic system - Sistema hidráulico									
recommended oil flow - caudal requerido	gals/min	11	11	11	11	11	11	11	11
rated pressure - presión máxima	Psi	3990	3990	3990	3990	3990	3990	3990	3990
tank capacity - capacidad del depósito de aceite	Gals	32	32	32	32	32	32	32	32
Slewing system - Sistema de giro									
slewing angle - ángulo de giro	°	400	400	400	400	400	400	400	400
slewing moment - momento de giro	ft lbs	12540	12540	12540	12540	12540	12540	12540	12540
max. working heel - inclinación máxima de trabajo	%(°)	8,7(5)	8,7(5)	8,7(5)	8,7(5)	8,7(5)	0	0	0
Standard crane weight - Peso de la grúa est									
Empty oil tank - depósito de aceite vacío	lbs	4140	4390	4630	4890	5160	5620	5790	5600
LC version - LC version									
Empty oil tank - depósito de aceite vacío	lbs	-	4650	4890	5160	-	-	-	-

[16] PM



Brought to you by:
Robert's Diesel Works Inc.
906 West Gore St.
Orlando, FL 32805
407-246-1597

CLASSIC



[elevate to the highest power]^{pm}

[16] PM

[3]

3 YEARS OF WARRANTY ON THE STRUCTURAL PARTS
3 AÑOS DE GARANTÍA POR LAS PARTES ESTRUCTURALES

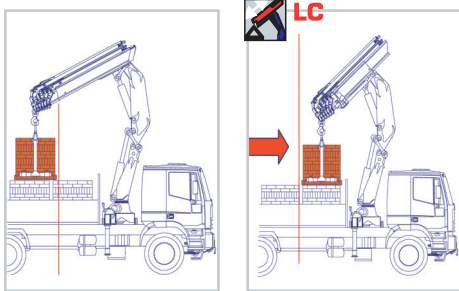
EN12999

IN ACCORDANCE TO THE EU SAFETY STANDARDS
CONFORME CON LAS NORMAS DE SEGURIDAD EU

- Manual extensions on crane and jib with LMU device (opt).
- Manuelle Verlängerungen am Kran und Zusatzknickarm mit LMU-Vorrichtung (opt).

- Up to 5 hydraulic extensions available.
- Disponible hasta 5 extensiones hidráulicas.

- Jib with 2 and 3 extensions on 3 and 4 extension crane version (opt).
- Jib con 2 y 3 extensiones en la grúa del model con 3 y 4 extensiones (opt).



- PM crane in LC version, with first hydraulic retractable boom, optimizes the load positioning close to the column, and makes easy the placement of heavy and bulky loads.
- En la versión LC, el primero brazo se recoge hidráulicamente, así que permite de elevar; mover y también colocar material pesado y de grande tamaño cerca de la columna.

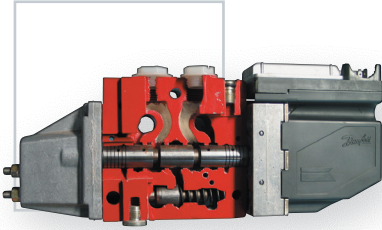
- Stabilizers with manual extension up to 18'1" ft and hydraulic up to 19'8" ft.
- Brazos estabilizadores con extensión manual hasta 18'1" ft y hidráulica hasta 19'8" ft.



CLASSIC



ACCESSORIES - ACCESORIOS



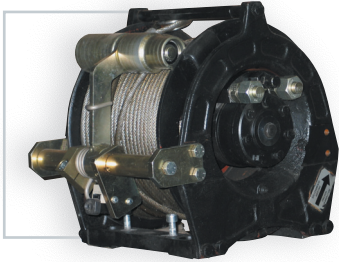
Danfoss proportional hydraulic control valve block.
Distribuidor hidráulico proporcional Danfoss.



Scanreco/Hetronic multifunction radio control.
Radiocontrol multifunción Scanreco/Hetronic.



Raised control station: maximum angle of visibility.
Puesto de maniobra en pie: máximo ángulo de visibilidad.



Hydraulic winches with a capacity ranging from 3527 lbs up to 4409 lbs on cranes.
Cabrestantes hidráulicos de 3527 lbs a 4409 lbs en grúa.



CERTIFIED PAINTING QUALITY SYSTEM
SISTEMA DE BARNIZADO DE CALIDAD CERTIFICADA



Heat exchanger.
Cambiador de calor.



Slewing by rack
Rotación con cremallera de giro



LC execution
Configuración LC



Manual outrigger booms
Brazos estabilizadores a salida manual



Hydraulic outrigger booms
Brazos estabilizadores a salida hidráulica



Extension sequence boom
Salida secuencial de los brazos



New wearproof pipes inside the column.
Nuevos tubos antidesgaste adentro de la columna.



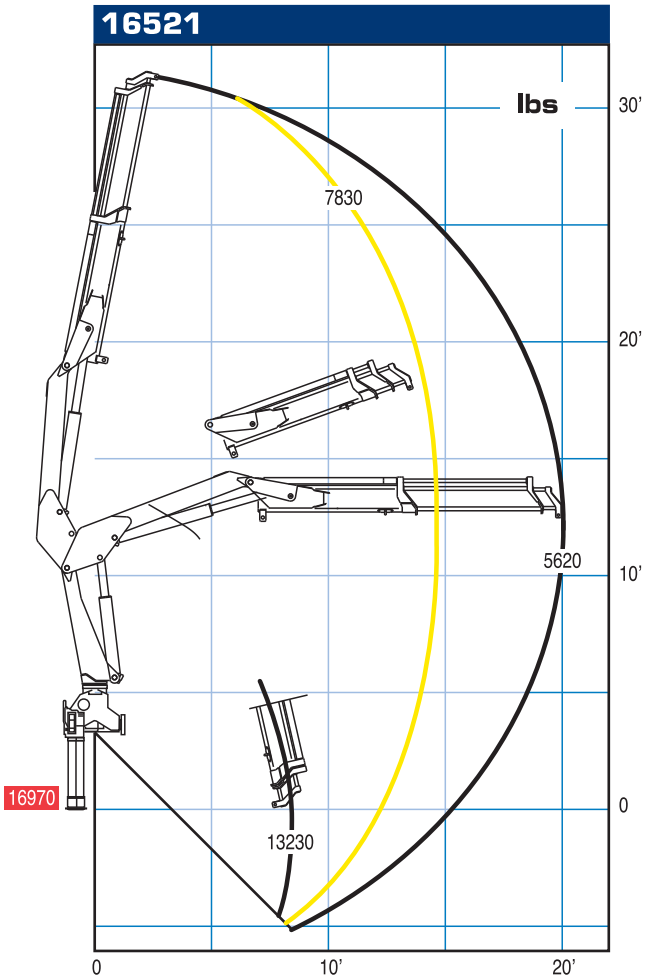
DECLARATION OF CONFORMITY OF THE MANUFACTURER
DECLARACIÓN DE CONFORMIDAD DEL PRODUCTOR



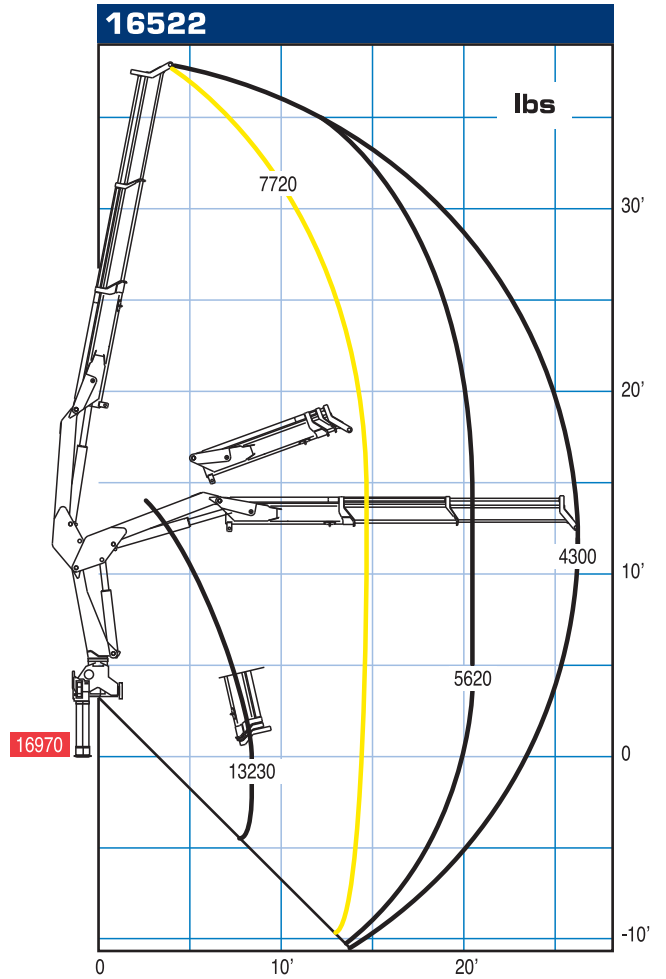
New base with modified lubrication system for intensive use.
Nueva base con sistema de lubricación modificado para usos intensivos.



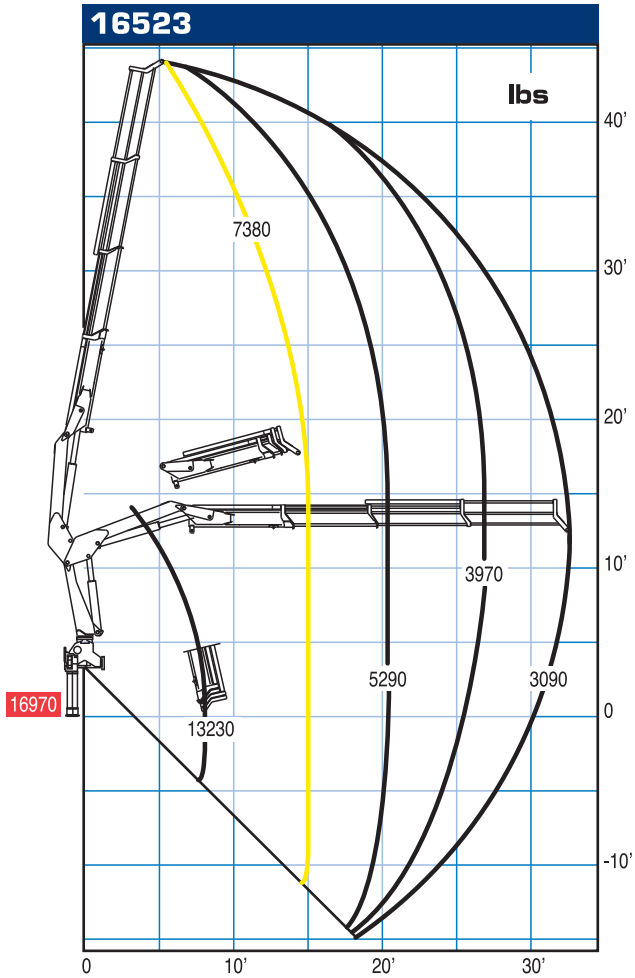
16521



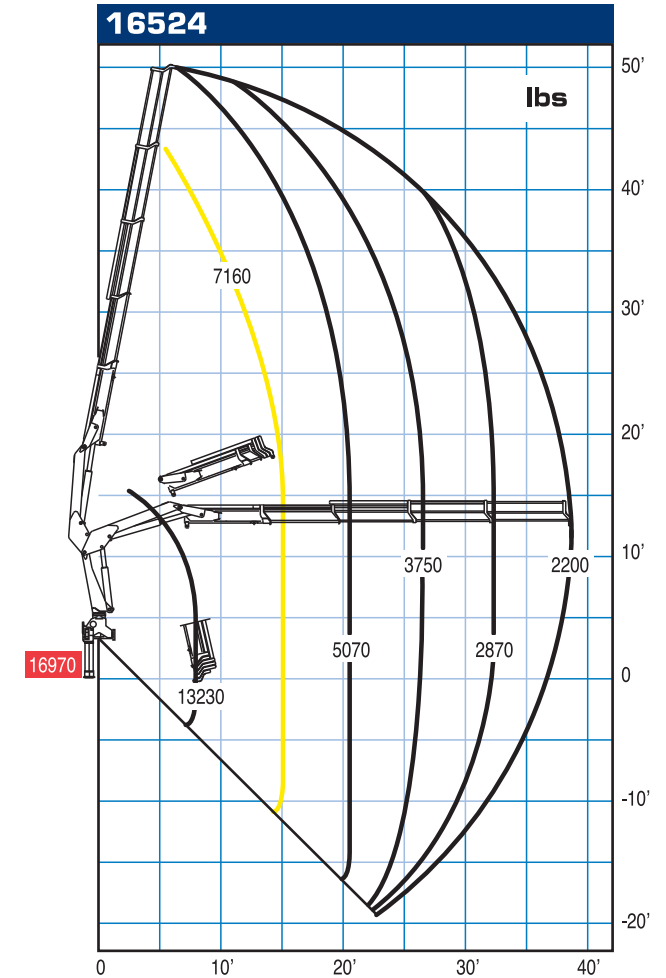
16522



16523

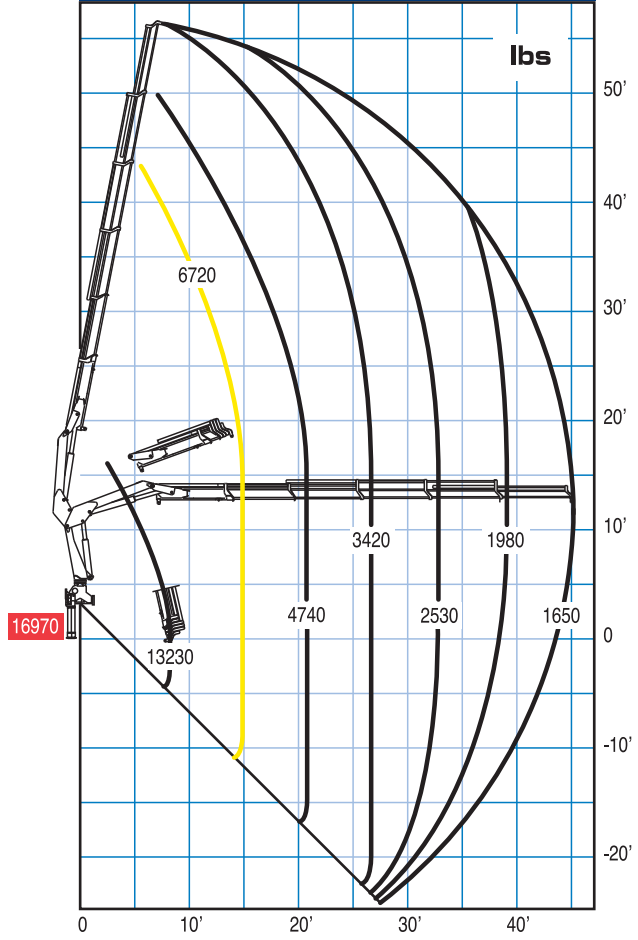


16524

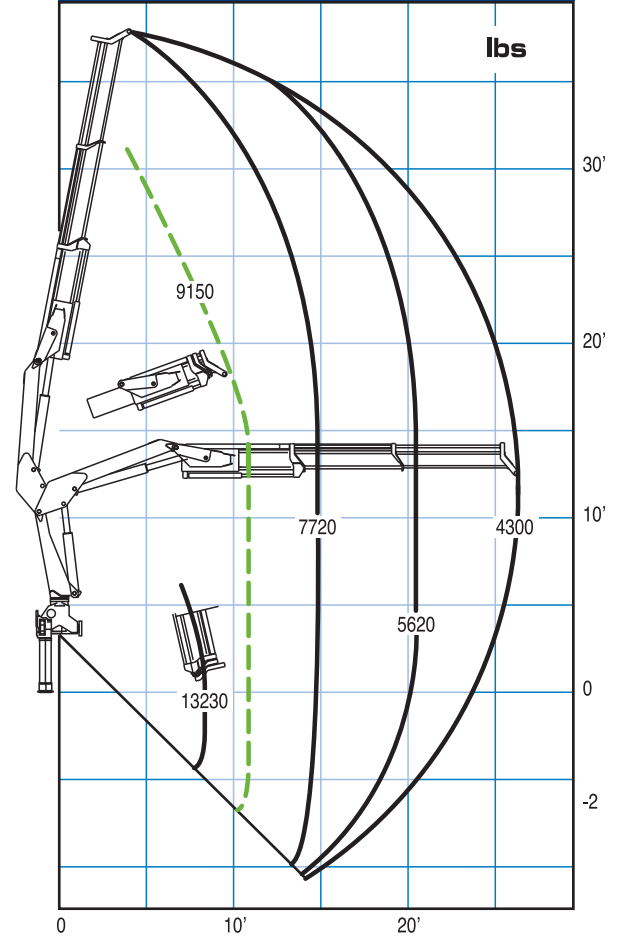


CLASSIC

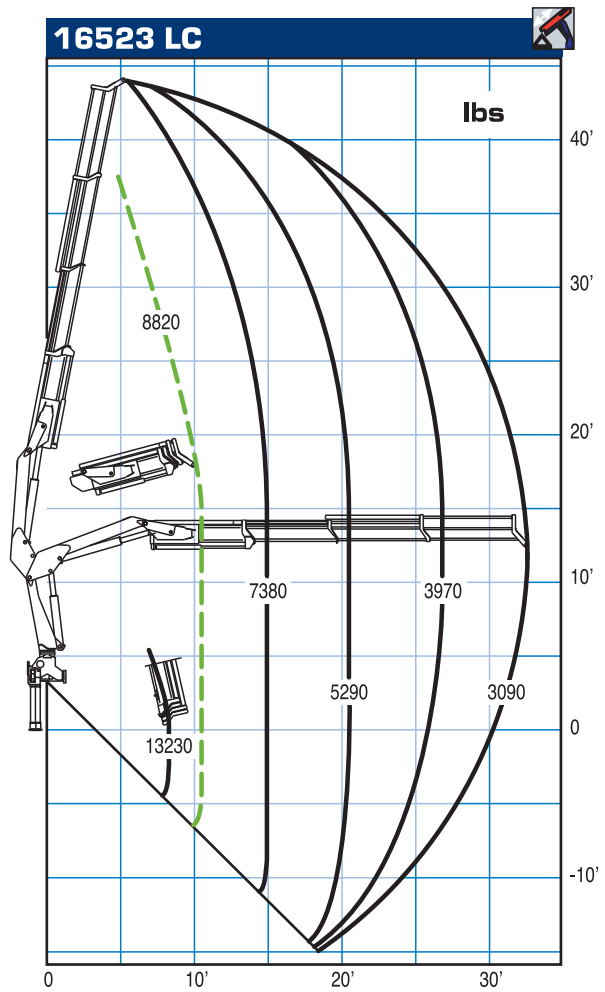
16525



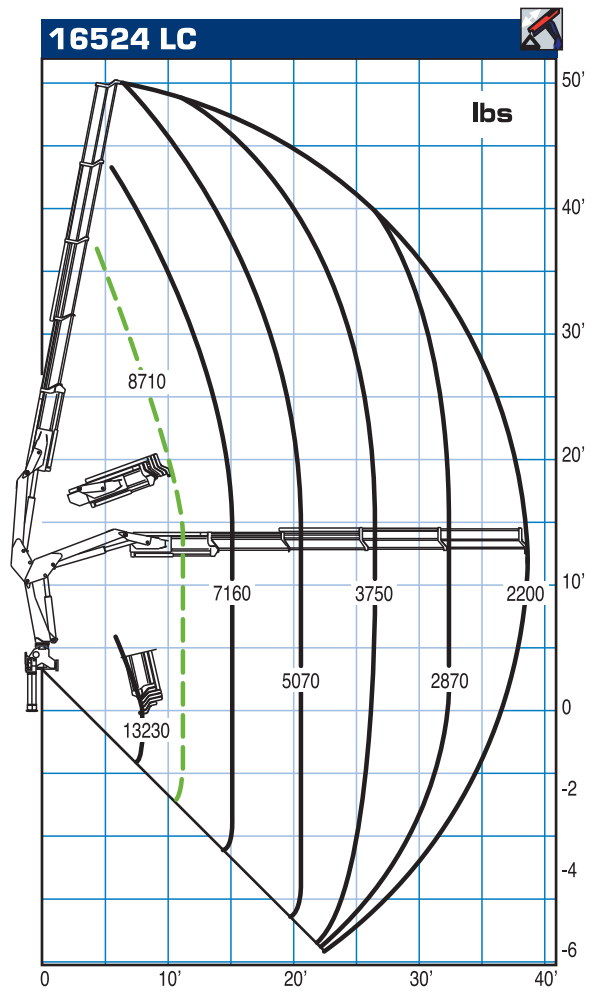
16522 LC



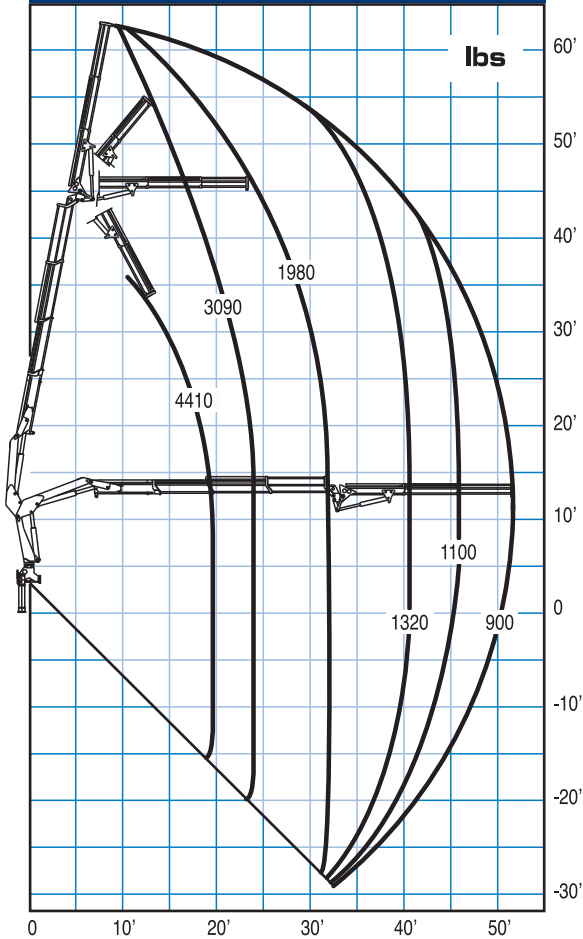
16523 LC



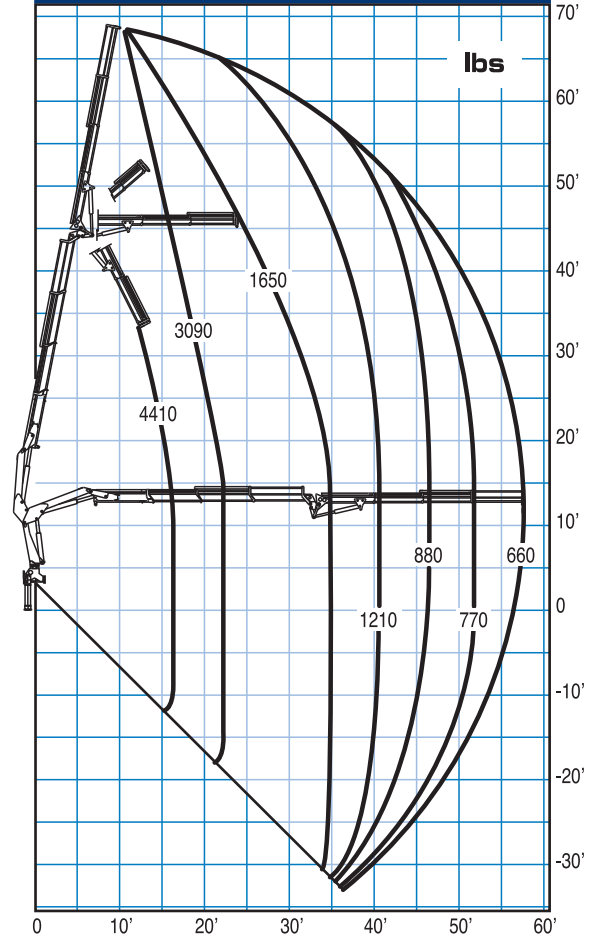
16524 LC



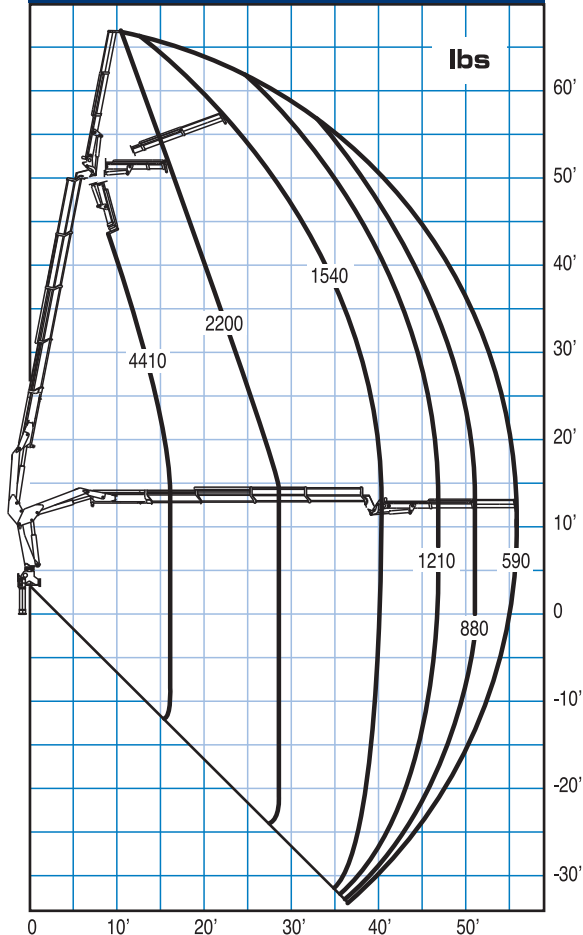
16523 + J52



16523 + J53



16524 + J12



Trucking crane combination Acoplamiento grúa con vehículo

PTT/GVW	16'
18,0 ton	
19,0 ton	
26,0 ton	
32,0 ton	



2 outriggers STD
2 gatos de apoyo STD



2 outriggers XL
2 gatos de apoyo XL

PTT: G.V.W. - Peso total del vehículo.

All PM Cranes are covered by international insurance policy for civil liability third party.

Todas las grúas PM cuentan con una póliza de seguros internacional contra las responsabilidades civiles hacia terceros.

Technical data can be revised without prior notice. Reservado el derecho de modificaciones.

- Max. nominal capacity with fixed hook
Capacidad máxima en el gancho fijo
- Max. capacity from horizontal to vertical
Capacidad máxima en posición vertical
- - - Only LC crane version - Solo con grúa en versión LC



LC (Long-Short) Telescopic System

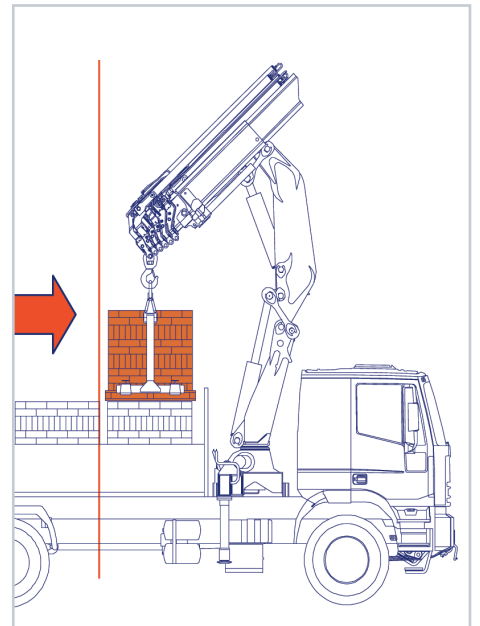
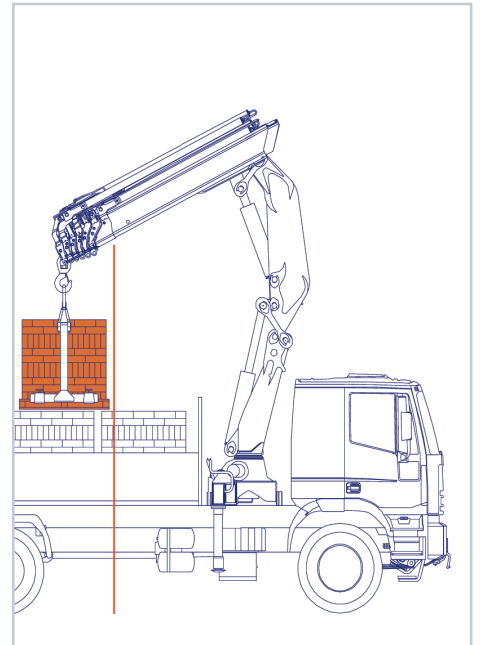
The **LC System**, which has become part of the PM range, enables movement of telescopic booms within a 1st boom acting as a sheath. This is done using the same control of the boom extension cylinders and without altering the maximum outreach.

Approaching the column and raising the attachment point by approximately **80 cm** with respect to the loading surface optimises both load handling and positioning. The LC system does not reduce the extension stroke but on the contrary increases it, thus making the crane suitable for any loading position.

Sistema telescópico LC (Largo-Corto)

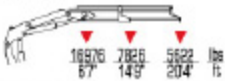
El **Sistema LC**, ya consolidado en la producción de PM, permite el desplazamiento de los brazos telescópicos dentro de un primer brazo a modo de vaina, utilizando el mismo mando de los gatos de esfido de los brazos y dejando invariada la distancia de alcance máximo. El acercamiento a la columna y el levantamiento del punto de enganche unos **80 cm** sobre el plano de carga permite optimizar tanto el desplazamiento como el posicionamiento de la carga.

El sistema LC no limita el recorrido del esfido sino que lo amplía, de manera que la grúa resulta adecuada para afrontar cualquier posición de carga.

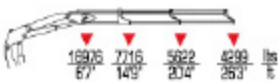




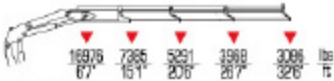
16521



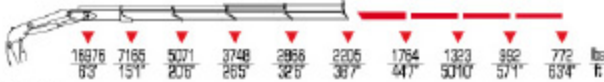
16522



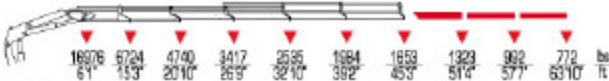
16523



16524



16525



16523 + J52



16523 + J53



16524 + J12L



KnuckleBoom 16 Ton Crane Models.

- KnuckleBoom 16 Ton Crane Model 16521 Max Lift 5622 Max Reach 20'4
- KnuckleBoom 16 Ton Crane Model 16522 Max Lift 4299 Max Reach 26'3
- KnuckleBoom 16 Ton Crane Model 16523 Max Lift 3086 Max Reach 32'6
- KnuckleBoom 16 Ton Crane Model 16524 Max Lift 2205 Max Reach 38'7
- KnuckleBoom 16 Ton Crane Model 16525 Max Lift 1653 Max Reach 45'3

- KnuckleBoom 16 Ton Crane Model 16523 + J52 Max Lift 904 Max Reach 51'8
- KnuckleBoom 16 Ton Crane Model 16524 + J53 Max Lift 661 Max Reach 57'7
- KnuckleBoom 16 Ton Crane Model 16524 + J12L Max Lift 595 Max Reach 55'9

Our PM cranes are comparable to all fassi, cormach, hiab, palfinger, atlas, amco veba, heila, jabc or imt cranes.

	ft lbs	gals/min	Psi	°	lb#	ST	LC				
16521	115550	11	3990	400	4140	-	8'	7'3"	2'11"		16521
16522	114350	11	3990	400	4390	4650	8'	7'3"	2'11"		16522
16523	111460	11	3990	400	4630	4890	8'	7'3"	2'11"		16523
16524	108130	11	3990	400	4890	5160	8'	7'3"	2'11"		16524
16525	104160	11	3990	400	5160	-	8'11"	7'3"	3'5"		16525
16523 + J52	-	11	3990	400	5620	-	8'11"	7'10"	3'5"		16523 + J52
16523 + J53	-	11	3990	400	5790	-	8'11"	7'10"	3'5"		16523 + J53
16524 + J12L	-	11	3990	400	5600	-	8'2"	7'3"	3'5"		16524 + J12L